

# Hidromasaje Qatar

Qatar hydromassage



PRODUCTOS PARA BAÑOS Y COCINAS



KITCHEN AND BATH PRODUCTS

Importante: Las imágenes son un modelo ilustrativo del producto, pueden tener algunas variaciones con respecto a la realidad  
Important: Images are an illustrative model of the products, they may have a slight variation in reality.

# Hidromasaje Qatar / Qatar Hydromassage

## CODIGO PARA PEDIDOS / ORDERING CODES

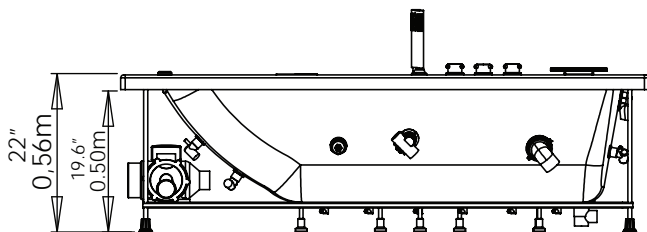
VHEM01-0011-037 Hidromasaje Qatar / Qatar hydromassage.

VHEM01-0011-038 Hidromasaje Qatar con Mantenedor de temperatura 1.5 kw / Qatar Hydromassage with temperature maintainer 1.5 kw.

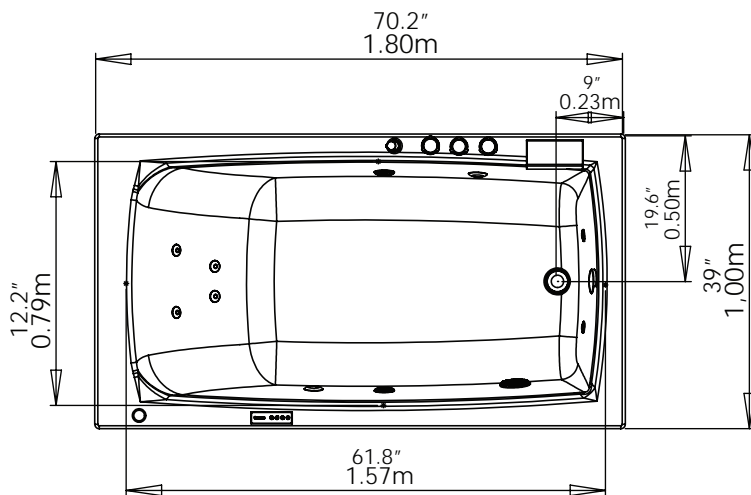
## DIMENSIONES / DIMENSIONS

| LARGO<br>LENGTH  | ANCHO<br>WIDTH | PROF.<br>DEPTH | ALTURA<br>HEIGHT | CAPACIDAD<br>CAPACITY |
|------------------|----------------|----------------|------------------|-----------------------|
| 1.80Mts<br>70.2" | 1.00Mts<br>39" | 0.44Mts<br>17" | 0.56Mts<br>22"   | 247 Lts<br>65.3 Gls   |

### VISTA LATERAL / LATERAL VIEW



### VISTA EN PLANTA / PLANT VIEW



### SISTEMAS Y ACCESORIOS OPCIONALES NO INCLUIDOS / SYSTEMS AND OPTIONAL ACCESSORIES NOT INCLUDED

| DESCRIPCIÓN / Descriptions   | CANTIDAD / Quantity |
|--|---------------------|
| MANTENEDOR DE TEMPERATURA 1,5 Kw / Temperature maintainer 1.5 kw, maintainer 1.5 kw, 12.5 A, 110 V (NO ES CALENTADOR / It is not heater) | 1                   |

### CERTIFICADOS

Los materiales utilizados en la fabricación del Hidromasaje, cumplen normas internacionales de calidad. Los equipos y accesorios ensamblados, cumplen normas internacionales de seguridad eléctrica.

### CERTIFICATIONS

The materials used for manufacturing the hydromassage satisfy international quality standards. The equipments and accessories assembled satisfy international standards of electrical security.

### SISTEMA HIDROMASAJE / HYDROMASSAGE SYSTEM

| DESCRIPCIÓN / Descriptions                         | CANTIDAD / Quantity |
|--|---------------------|
| MICROJET 40mm ACH / microjet 40mm ACH              | 6                   |
| HIDROJET CROMADO 1"X3/8" / chrome hydrojet 1"X3/8" | 2                   |
| PANEL DIGITAL / Digital panel, 110 v               | 1                   |
| REGULADOR DE PRESIÓN / pressure regulator          | 1                   |
| MOTOBOMBA 1HP 110V 60HZ / motorpump 1HP 110V, 60HZ | 1                   |
| BOQUILLA SUCCIÓN / suction nozzle                  | 1                   |

### AUTOPORTANTE / PRE LEVELED SUPPORT BASE

| DESCRIPCIÓN / Descriptions   | CANTIDAD / Quantity |
|--|---------------------|
| AUTOPORTANTE EN ACERO GALVANIZADO / Pre leveled suport base and self-leveling with galvanized pipe | 1                   |
| DESAGÜE FLEXIBLE / Flexible drain  | 1                   |

### SISTEMA CROMOTERAPIA / CHROMOTHERAPY SYSTEM

| DESCRIPCIÓN / Descriptions | CANTIDAD / Quantity |
|----------------------------|---------------------|
| LAMPARAS LED / LED lamps   | 2                   |

### VALORES AGREGADOS / ADEED VALUES

| DESCRIPCIÓN / Descriptions                       | CANTIDAD / Quantity |
|--|---------------------|
| ALMOHADA EN POLIURETANO / Pillow in polyurethane | 2                   |
| CASCADE GRANDE / water flow spout                | 1                   |
| KIT TELEDUCHA / Hand shower, holder hose         | 1                   |

### VENTAJAS / ADVANTAGES

- Ergonómico.
- Hidromasaje de empotrar, fácil y rápido de instalar.
- Posee un sistema auto portante nivelante que permite una sencilla y rápida instalación.
- Varios sistemas de masajes incluidos en un mismo producto.
- Desagüe flexible que permite tolerancia en la instalación.
- Fabricado con materias primas y equipos de reconocidas marcas multinacionales, lo que garantiza cumplimientos de estándares internacionales de calidad y seguridad de los equipos.
- Hidrojets y microjets estratégicamente localizados.
- Ergonomic.
- Drop-in Hydromassage, easy and quick to install.
- It has a pre-levelled support system that allows a quick and easy installation.
- Many massage systems included in one product.
- Flexible drain that allows the installation tolerance.
- Manufactured with raw materials and multi-brand equipment ensuring compliance with international standards of quality and safety of the equipment.
- Strategically located hydrojets and microjets.

### IMPORTANTE / IMPORTANT

- El Hidromasaje no se decolora con la acción de los rayos solares en el tiempo. Se recomienda proteger el Kit tele ducha y la cascada, si lo tiene.
- El brillo natural se mantiene con el uso periódico de cera para automóviles.
- Soporta cambios bruscos de temperatura sin resquebrajarse.
- Servicio Firplak de mantenimiento disponible en las principales ciudades de Colombia.
- Fuera de Colombia comunicarse con el distribuidor de su localidad.
- Garantía por 5 años y 1 año de garantía en equipos eléctricos y motores.
- The hydromassage does not bleach with the sunlight or time. Is recommended protect the shower mixes taps and water fall, if it has it.
- The natural shine is kept using car wax frequently.
- These products resist hard weather conditions without cracking.
- Firplak maintenance service available in main cities of Colombia.
- Outside Colombia contact your local dealer.
- 5 year warranty and 1 year warranty on electrical equipment and motors.

### COLORES / COLORS

COLORES DE PORCELANA SANITARIA / AVAILABLE IN ALL COLORS FROM SANITAREWARE.

### MATERIAL / MATERIAL

POLIESTER REFORZADO CON FIBRA DE VIDRIO / FIBER GLASS REINFORCED POLYESTER (FRP).

