

# Bañera Americana Plus premium

Americana Plus premium bathtub

## CERTIFICADOS

Los materiales utilizados en la fabricación del bañera, cumplen normas internacionales de calidad. Los equipos eléctricos y accesorios ensamblados cumplen con normas nacionales e internacionales de seguridad eléctrica.

## CERTIFICATIONS

The materials used for manufacturing the bathtub satisfy international quality standards. Electrical equipment and accessories assembled comply with national and international electrical safety standards.

## COMPONENTES / COMPONENTS

DESCRIPCIÓN / Descriptions	CANTIDAD / Quantity
<b>DESAGÜE FLEXIBLE / Flexible drain</b>	<b>1</b>
<b>AUTOPORTANTE EN ACERO GALVANIZADO / Pre leveled suport base and self-leveling with galvanized pipe</b>	<b>1</b>
<b>ALMOHADA / pillow</b>	<b>1</b>
<b>LATERAL EN (L) FIBRA DE VIDRIO / fiberglass apron (L) form</b>	<b>1</b>

## SISTEMAS Y ACCESORIOS OPCIONALES NO INCLUIDOS / SYSTEMS AND OPTIONAL ACCESSORIES NOT INCLUDED

DESCRIPCIÓN / Descriptions	CANTIDAD / Quantity
<b>CASCADA PEQUEÑA / small waterfall</b>	<b>1</b>
<b>KIT TELEDUCHA / Hand shower, holder hose.</b>	<b>1</b>

## VENTAJAS

- Bañera de empotrar portátil, fácil y rápida de instalar.
- Posee un sistema auto portante nivelante que permite una sencilla y rápida instalación.
- Desagüe flexible que permite tolerancia en la instalación.
- Fabricado con materias primas y equipos de reconocidas marcas multinacionales, lo que garantiza cumplimientos de estándares internacionales de calidad y seguridad de los equipos.

## IMPORTANTE

- La bañera no se decolora con la acción de los rayos solares en el tiempo.
- El brillo natural se mantiene con el uso periódico de cera para automóviles.
- Soporta cambios bruscos de temperatura sin resquebrajarse.
- Servicio Firplak de mantenimiento disponible en las principales ciudades de Colombia.
- Fuera de Colombia comunicarse con el distribuidor de su localidad.

## ADVANTAGES

- Portable bathtub drop - in, easy and quick to install.
- It has a pre-leveled support system that allows a quick and easy installation.
- Flexible drain that allows the installation tolerance.
- Manufactured with raw materials and multi-brand equipment ensuring compliance with international standards of quality and safety of the equipment.

## IMPORTANT

- The bathtub does not bleach with the sunlight or time.
- The natural shine is kept using car wax frequently.
- These products resist hard weather conditions without cracking.
- Firplak maintenance service available in main cities of Colombia.
- Outside Colombia contact your local dealer.

## COLOR / COLORS

COLORES DE PORCELANA SANITARIA / AVAILABLE IN ALL COLORS FROM SANITAREWARE.

- Blanco.
- Marfil.

cód. 100	cód. 103
-------------	-------------

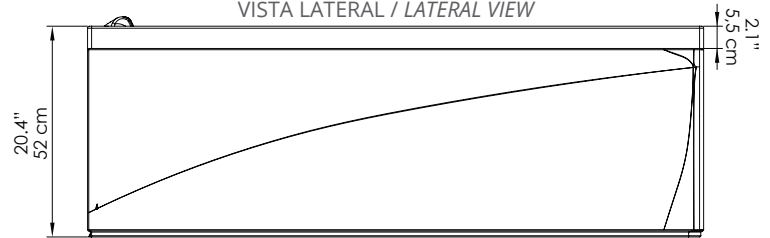
## MATERIAL / MATERIAL

POLIESTER REFORZADO CON FIBRA DE VIDRIO / FIBER GLASS REINFORCED POLYESTER (FRP).

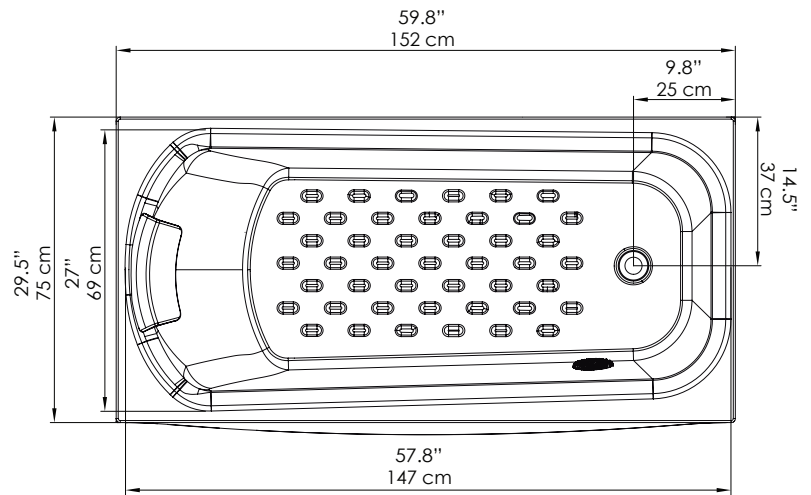
## DIMENSIONES / DIMENSIONS

LARGO LENGTH	ANCHO WIDTH	PROF. DEPTH	ALTURA HEIGHT	CAPACIDAD CAPACITY
152 cm 59.8"	75 cm 29.5"	36 cm 14"	52 cm 20.4"	184 L 48.6 Gal

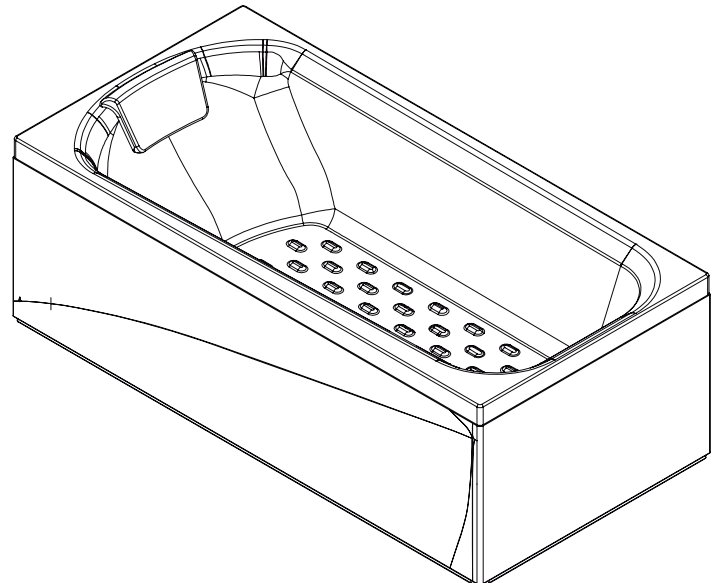
### VISTA LATERAL / LATERAL VIEW



### VISTA EN PLANTA / UPPER VIEW



### VISTA ISOMETRICA / ISOMETRIC VIEW



## CODIGO PARA PEDIDOS / ORDERING CODES

### Lateral (L) hacia la derecha / Apron (L) right

- VTIN01-0035-000 Bañera Americana Plus premium derecha / Americana Plus premium bathtub right.
- VTIN01-0035-005 Bañera Americana Plus premium derecha con cascada pequeña / Americana Plus premium bathtub right with small waterfall.
- VTIN01-0036-020 Bañera Americana Plus premium derecha con kit teleducha y cascada pequeña / Americana Plus premium bathtub right with hand shower and small waterfall.

### Lateral (L) hacia la izquierda / Apron (L) left

- VTIN01-0036-000 Bañera Americana Plus premium izquierda / Americana Plus premium bathtub left.
- VTIN01-0036-005 Bañera Americana Plus premium izquierda con cascada pequeña / Americana Plus premium bathtub left with small waterfall.
- VTIN01-0036-020 Bañera Americana Plus premium izquierda con kit teleducha y cascada pequeña / Americana Plus premium bathtub left with hand shower and small waterfall.



**FIRPLAK**

www.Firplak.com

Calle 29 No 41-15 - Itaguí, Antioquia, Colombia  
Tel. 574+ 444 17 71 | email: info@firplak.com  
SERV. AL CLIENTE. ervicioalcliente@firplak.com