

Bañera Calima

Calima bathtub

CERTIFICADOS

Los materiales utilizados en la fabricación del bañera, cumplen normas internacionales de calidad. Los equipos eléctricos y accesorios ensamblados cumplen con normas nacionales e internacionales de seguridad eléctrica.

CERTIFICATIONS

The materials used for manufacturing the bathtub satisfy international quality standards. Electrical equipment and accessories assembled comply with national and international electrical safety standards.

COMPONENTES / COMPONENTS

DESCRIPCIÓN / Descriptions	CANTIDAD / Quantity
DESAGÜE FLEXIBLE / Flexible drain	1
AUTOPORTANTE EN ACERO GALVANIZADO / Pre leveled suport base and self-leveling with galvanized pipe	1
ALMOHADA / pillow	1
REBOSE / overflow	1

SISTEMAS Y ACCESORIOS OPCIONALES NO INCLUIDOS / SYSTEMS AND OPTIONAL ACCESSORIES NOT INCLUDED

DESCRIPCIÓN / Descriptions	CANTIDAD / Quantity
CASCADA PEQUEÑA / small waterfall	1

VENTAJAS

- Bañera de empotrar portátil, fácil y rápida de instalar.
- Posee un sistema auto portante nivelante que permite una sencilla y rápida instalación.
- Desagüe flexible que permite tolerancia en la instalación.
- Fabricado con materias primas y equipos de reconocidas marcas multinacionales, lo que garantiza cumplimientos de estándares internacionales de calidad y seguridad de los equipos.

ADVANTAGES

- Portable bathtub drop - in, easy and quick to install.
- It has a pre-leveled support system that allows a quick and easy installation.
- Flexible drain that allows the installation tolerance.
- Manufactured with raw materials and multi-brand equipment ensuring compliance with international standards of quality and safety of the equipment.

IMPORTANTE

- La bañera no se decolora con la acción de los rayos solares en el tiempo.
- El brillo natural se mantiene con el uso periódico de cera para automóviles.
- Soporta cambios bruscos de temperatura sin resquebrajarse.
- Servicio Firplak de mantenimiento disponible en las principales ciudades de Colombia.
- Fuera de Colombia comunicarse con el distribuidor de su localidad.

IMPORTANT

- The bathtub does not bleach with the sunlight or time.
- The natural shine is kept using car wax frequently.
- These products resist hard weather conditions without cracking.
- Firplak maintenance service available in main cities of Colombia.
- Outside Colombia contact your local dealer.

COLOR / COLORS

COLORES DE PORCELANA SANITARIA / AVAILABLE IN ALL COLORS FROM SANITAREWARE.

- Blanco.
- Marfil.

cód. 100	cód. 103
-------------	-------------

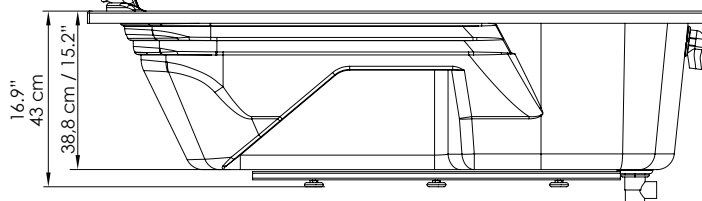
MATERIAL / MATERIAL

POLIESTER REFORZADO CON FIBRA DE VIDRIO / FIBER GLASS REINFORCED POLYESTER (FRP).

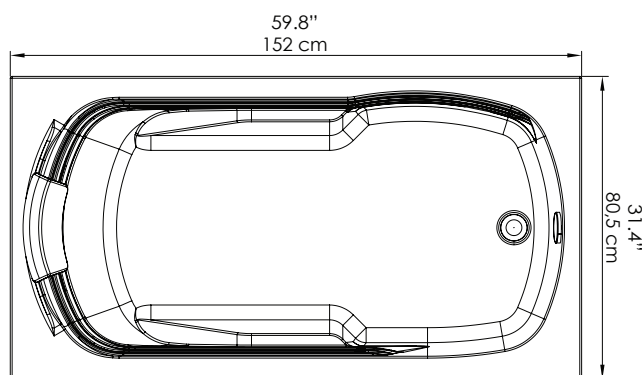
DIMENSIONES / DIMENSIONS

LARGO / LENGTH	ANCHO / WIDTH	PROF. / DEPTH	ALTURA / HEIGHT	CAPACIDAD / CAPACITY
152 cm	80,5 cm	38,8 cm	43 cm	260 L
59.8"	31.4"	15.2"	16.9"	68.6 Gal

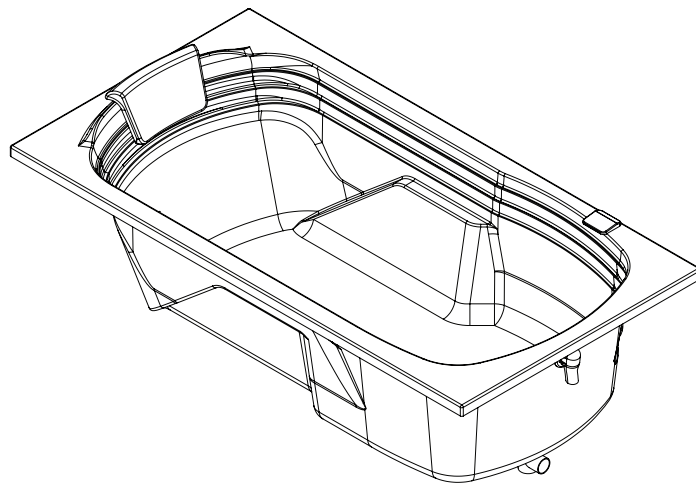
VISTA LATERAL / LATERAL VIEW



VISTA EN PLANTA / UPPER VIEW



VISTA ISOMETRICA / ISOMETRIC VIEW



CODIGO PARA PEDIDOS / ORDERING CODES

VTIN01-0016-000 Bañera Calina 152x80 / Calima 59.8" x 31.4" bathtub.

VTIN01-0006-005 Bañera Calina 152x80 con cascada pequeña / Calima 59.8" x 31.4" bathtub with small waterfall.



FIRPLAK
www.Firplak.com

Calle 29 No 41-15 - Itagüí, Antioquia, Colombia
Tel. 574+ 444 17 71 | email: info@firplak.com
SERV. AL CLIENTE. ervicioalcliente@firplak.com