







# INSTRUCCIONES DE ENSAMBLE

## ASSEMBLY INSTRUCTIONS



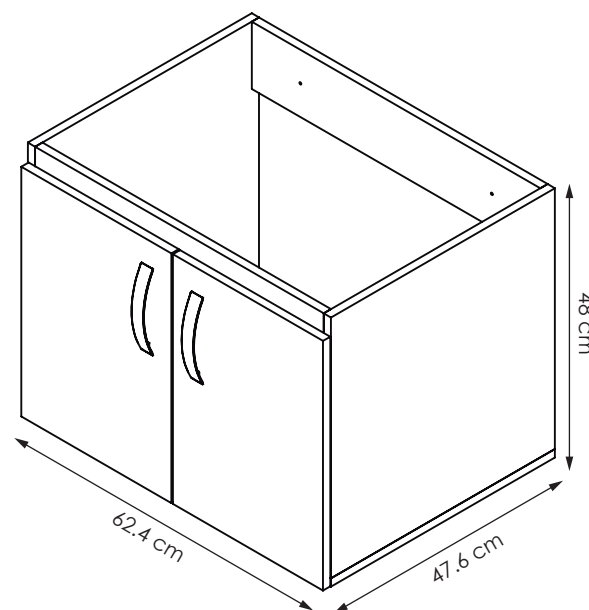
**\* Instrucciones de Instalación:** Mueble Básico elevado lvm 63 x 48 cm / mueble para el baño  
*Installation Instructions:* BASIC WALL MOUNTED CABINET 24.18" x 19" / bathroom sink cabinet

### RECOMENDACIONES PREVIAS / Previous recommendations:

-  Si las paredes donde va a ubicar el mueble son en drywall, debe adquirir chazos y tornillos especiales para su instalación.  
*If the walls where you are locating the cabinet are in drywall, you must purchase special ramplug and screws for installation.*
-  No golpee ni martille todo el mueble, sólo donde se le indica.  
*Do not strike or hammer all the cabinet, only where directed.*
-  No pinte ni barnice el mueble.  
*Do not paint or varnish the cabinet.*
-  No arrastre ni se suba al mueble, si necesita moverlo por favor levántelo.  
*Do not drag or stand on the cabinet, if you need to move it please lift up.*
-  Lea detenidamente y siga en orden consecutivo las instrucciones de armado.  
*Read carefully and follow in sequence the assembly instructions.*
-  No expongas el mueble a la intemperie, ni al calor.  
*Do not expose the cabinet to the outdoors or the heat.*

### IMPORTANTE:

Antes de empezar a ensamblar el mueble, lea detenidamente las instrucciones. Pre-ensamble el mueble sobre su caja, para no rayarlos. Si falta una parte o piensa que esta defectuosa no devuelva el mueble al almacén; le agradecemos llamar al **(5-74) 444 17 71**, o comuníquese con su asesor principal, también nos pueden escribir a [servicioalcliente@firplak.com](mailto:servicioalcliente@firplak.com).



Lote / Lot

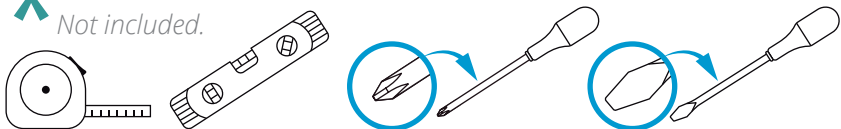
**IMPORTANT:** Before you start to assemble the cabinet, please read the instructions. Pre assembly the cabinet on its box, to prevent scratches. If a part is missing or damaged, do not return the furniture to the store, please call the **(5-74) 444 17 71** or contact your sales assistant. also you can write to [servicioalcliente@firplak.com](mailto:servicioalcliente@firplak.com).

# 1. Identificación de las partes

## Parts identification

### HERRAMIENTAS REQUERIDAS / Tools required :

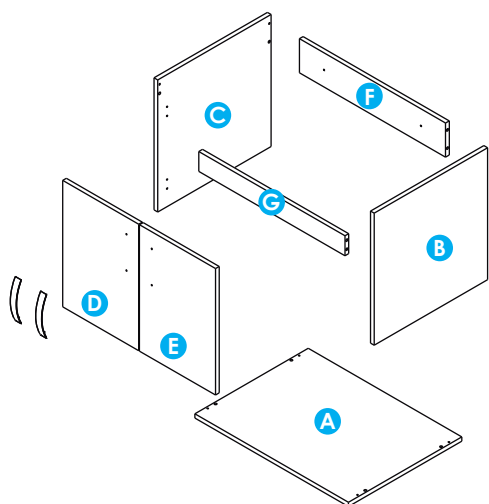
\* No incluido.  
Not included.



**A** Mueble para lavamanos.  
Cabinet sink.

Tabla de piezas  
Parts Chart

Pieza / Part	Cantidad / Total
A	1
B	1
C	1
D	1
E	1
F	1
G	1
Cantidad Total	Desde From hasta to
7	A G



**B** Identificación de herrajes.  
Hardware identification



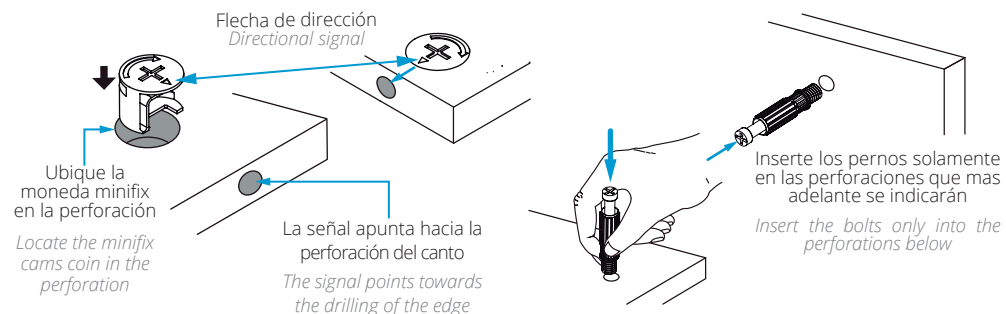
\* Tenga precaución al abrir la bolsa de herrajes de no perder ningún elemento. Compruebe si el contenido de las piezas es el correcto.

Be carefull opening the screw bag so you do not lose any. Chek if the number of screws is right.

**C** Recomendaciones de ensambles.  
Assembly recommendations

### Instalación de minifix y pernos de minifix

Installing the minifix cams and spreading minifix



### Ajustes de partes

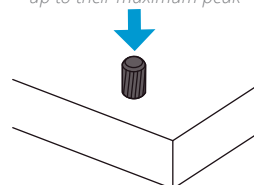
Parts adjustments



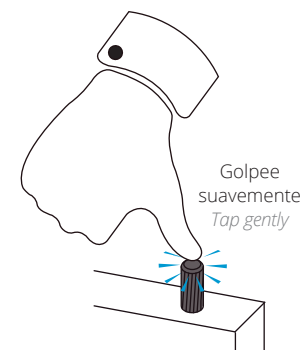
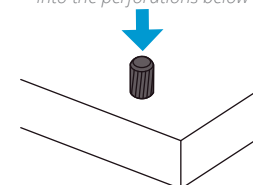
### Tarugos

Wooden pins

Introduzca los tarugos solo hasta su tope máximo  
Insert the wooden pins only up to their maximum peak



Inserte los tarugos solamente en las perforaciones que más adelante se indicarán  
Insert the wooden pins only into the perforations below



## 2. Preparación de las partes

### Preparation of the parts

Se recomienda preparar las partes del mueble sobre la caja o una superficie lisa para no rayarlo.

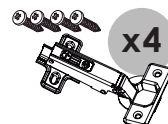
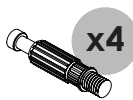
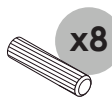
*Is recommended to prepare the parts of the cabinet on the box or on a flat surface to not scratch it.*

Para este paso necesitarás:

*For this step you will need:*

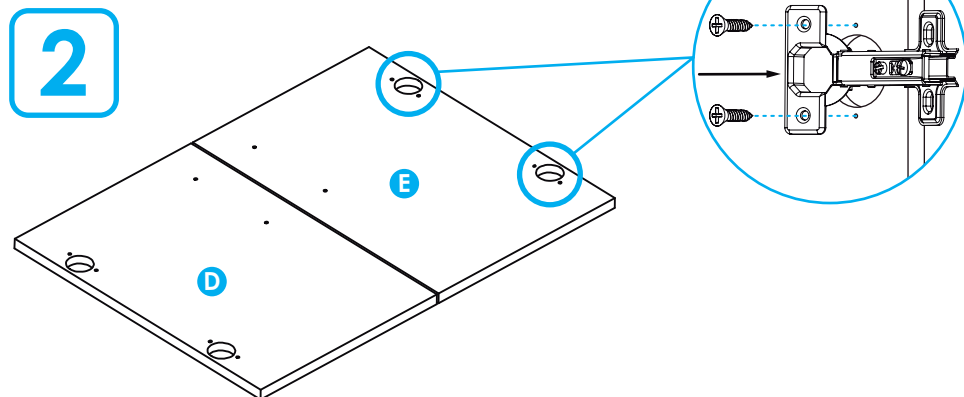
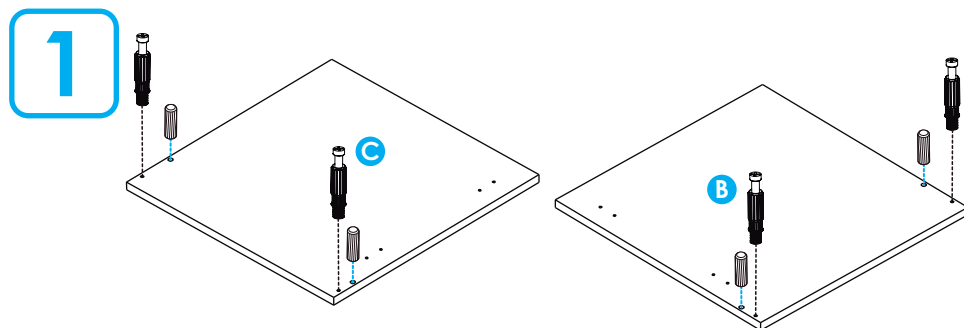
#### Herramientas

Tools

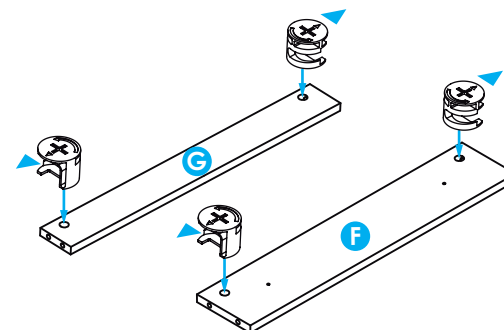


#### Herrajes

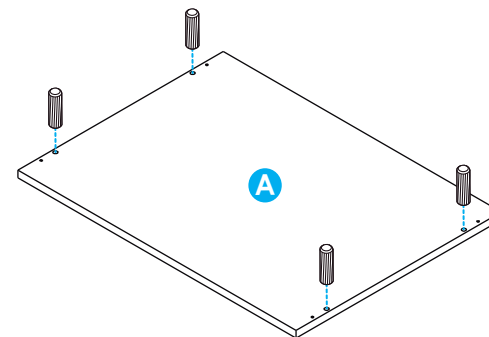
Fittings



3



4



## 3. Preparación para ensamblar

### Assembly steps

Se recomienda armar el mueble sobre la caja o una superficie lisa para no rayarlo.

*Is recommended to assemble the product top of the box or on a flat surface to not scratch it.*

Para este paso necesitarás:

*For this step you will need:*

#### Herramientas

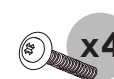
Tools



Destornillador de estrella  
Star screwdriver

#### Herrajes

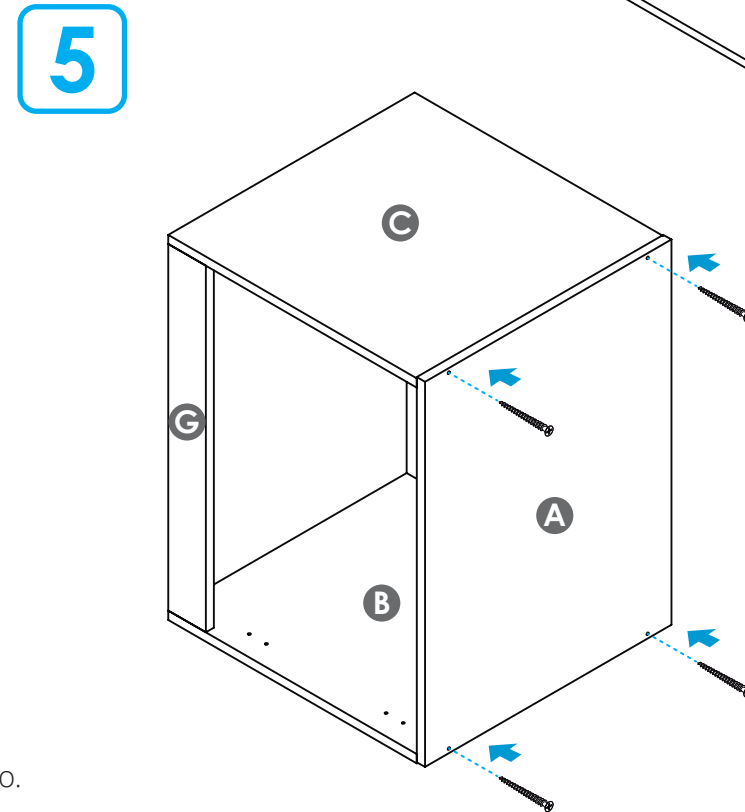
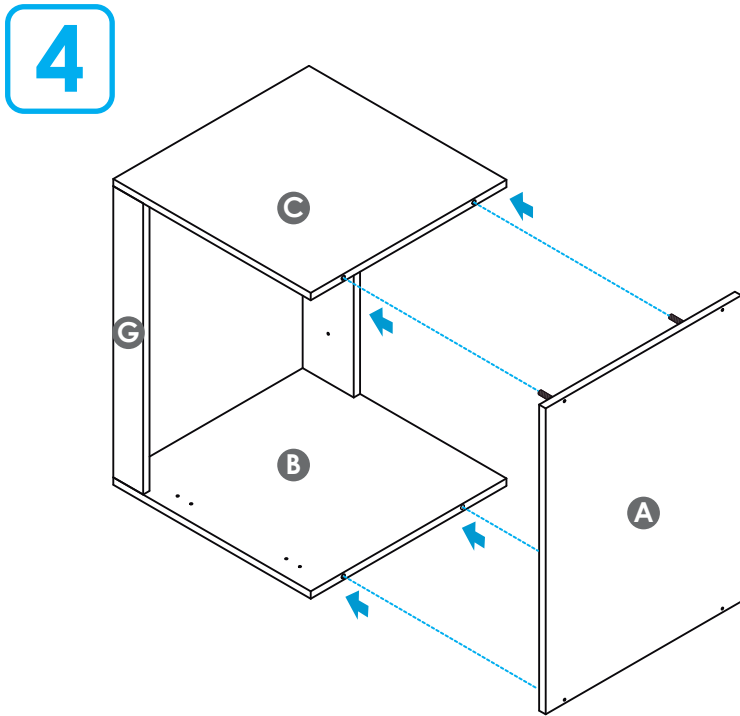
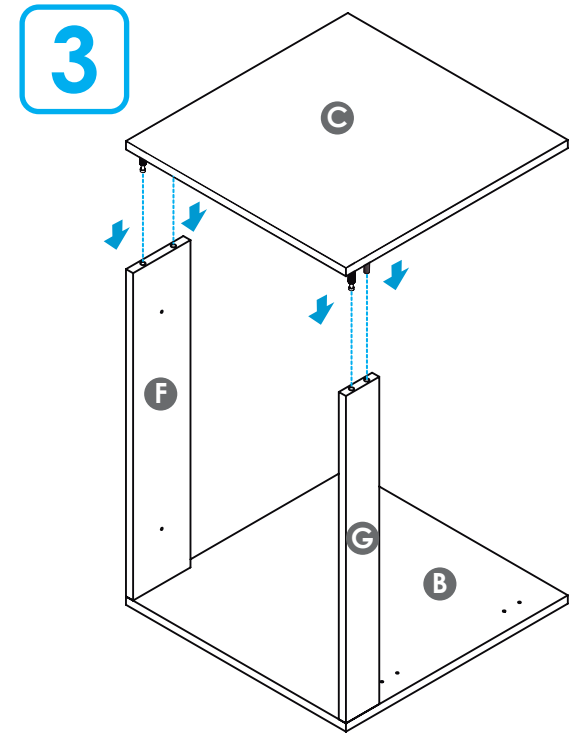
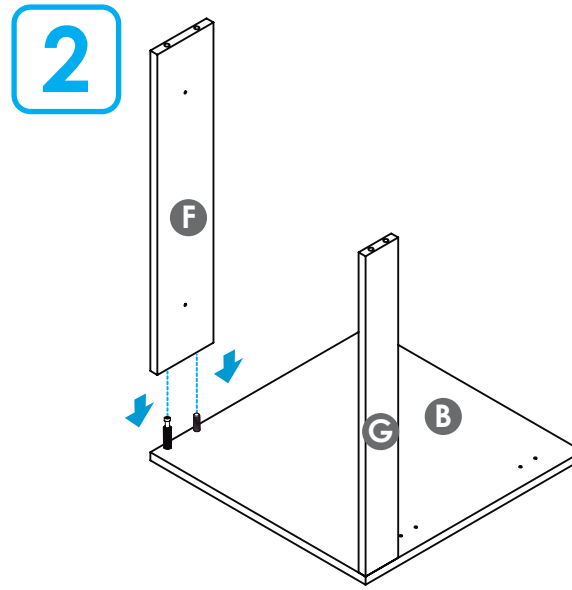
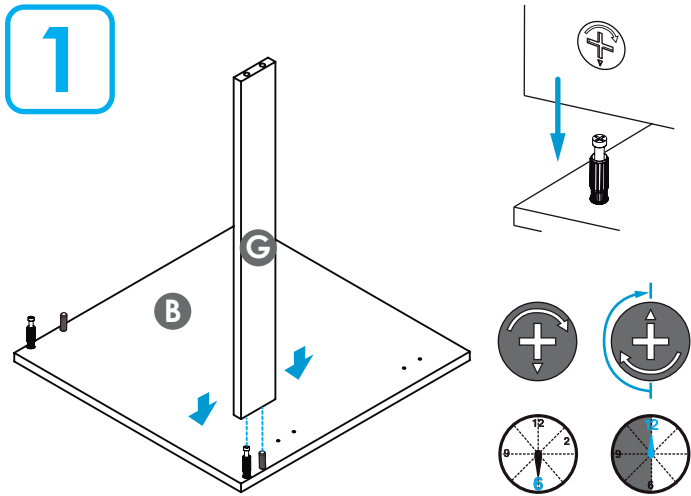
Hardware



Tornillos para manija  
Handle screws

Tornillos ensamble 2"  
Assembly screws 2"

manija  
Handle



**IMPORTANTE:**

De un correcto armado de los muebles depende su buen funcionamiento.

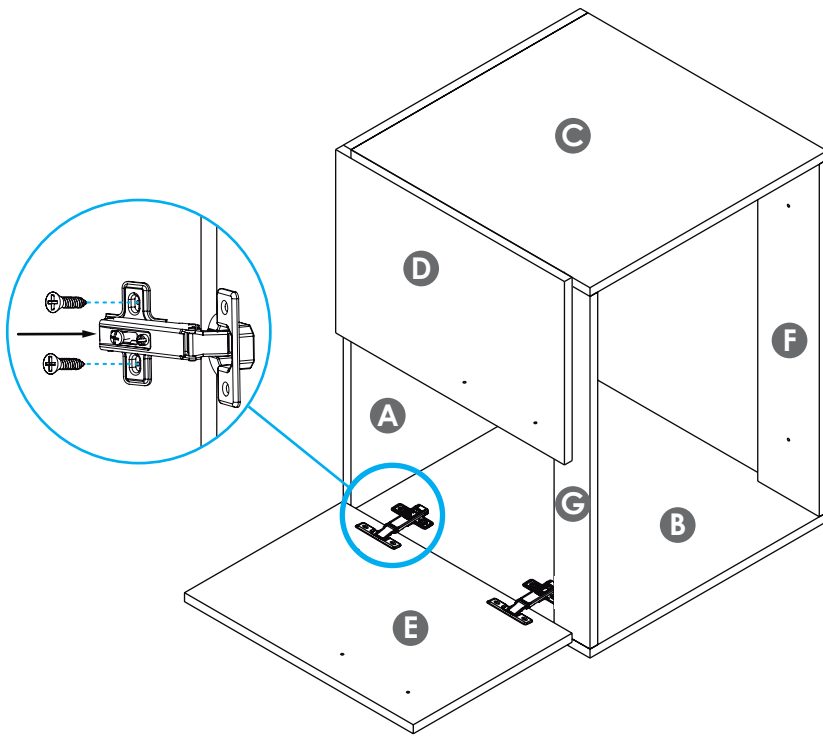
**IMPORTANT:**

*A proper assembly of the furniture guarantees the performance of the hinges.*

6

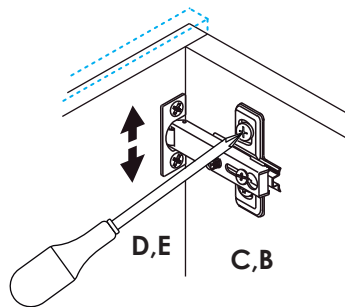
**A.** Para instalar la puerta al mueble se ensamblará las bisagras.

**A.** To install the door to the furniture, the hinges.



**B. Nivelar:** Para nivelar la puerta parte D,E cuadrándola al nivel deseado, afloje el tornillo de la bisagra, como lo muestra el detalle. Cuando esté en el lugar indicado, asegure los tornillos bisagra.

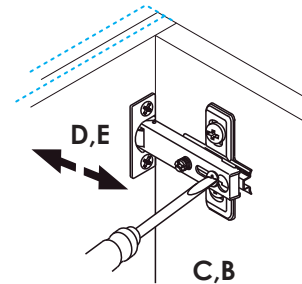
**B. Level:** To level the door part D,E, to meet the desired level, loosen the hinge screw, as shown in detail. When in the right place, secure the hinge screws.



Ajuste de altura  
Height adjustment

**C. Ajuste de profundidad:** le permite llevar la parte D,E hacia dentro o hacia afuera, aflojando el tornillo de la bisagra, como lo muestra el detalle.

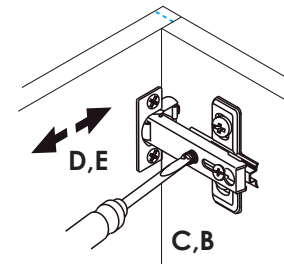
**C.** Depth adjustment: allows you to move the G part in or out, loosening the hinge screw as shown in detail.



Ajuste de profundidad  
Depth adjustment

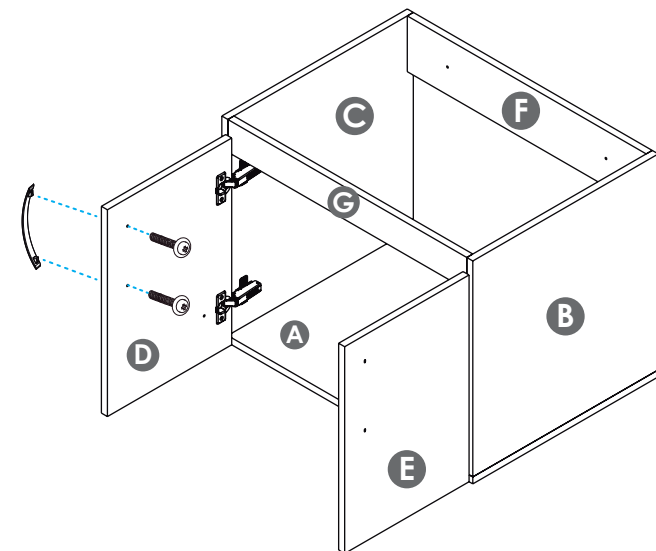
**D. Ajuste lateral:** le permite llevar la parte D,E hacia la derecha o la izquierda, nivelándola con la parte C,B aflojando o apretando el tornillo de la bisagra como lo muestra el detalle.

**D. Side adjustment:** Allows you to move the D,E part to the right or left, leveling it with part B,C loosening or tightening the hinge screw as shown by the detail.

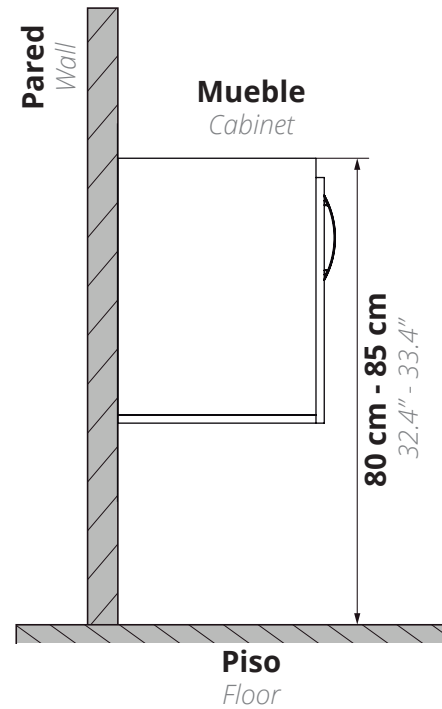
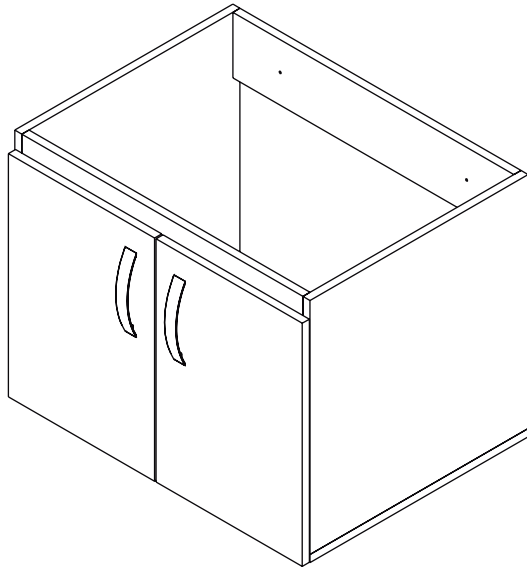


Ajuste lateral  
Side adjustment

7



**\* Mueble armado completamente**  
*Fully assembled cabinet*



**IMPORTANTE:**

Tenga en cuenta que las paredes deben ser sólidas, de cemento / ladrillo. Si va a instalar el mueble sobre paredes de Drywall (paredes secas), debe utilizar chazos y tornillo de expansión metálico especial para drywall.

**IMPORTANT:**

*note that the walls must be solid, cement / brick. In case of drywall instalation, change the ramplug for a drywall metallic Spring Toggle.*

**10**

**Para fijar el mueble:** perfore la pared a la altura indicada de las perforaciones con ayuda de una broca para pared (tungsteno) 3/8", después introduzca el chazo plástico y asegure el mueble con tornillos chazos.

**To secure the cabinet:** drill the wall at the indicated height of the perforations with the help of a 3/8" wall bit (tungsten), then insert the plastic slab and secure the furniture with screws.

Para este paso necesitarás:  
*For this step you will need:*

**Herramientas**  
*Tools*



Destornillador de estrella  
*Star screwdriver*

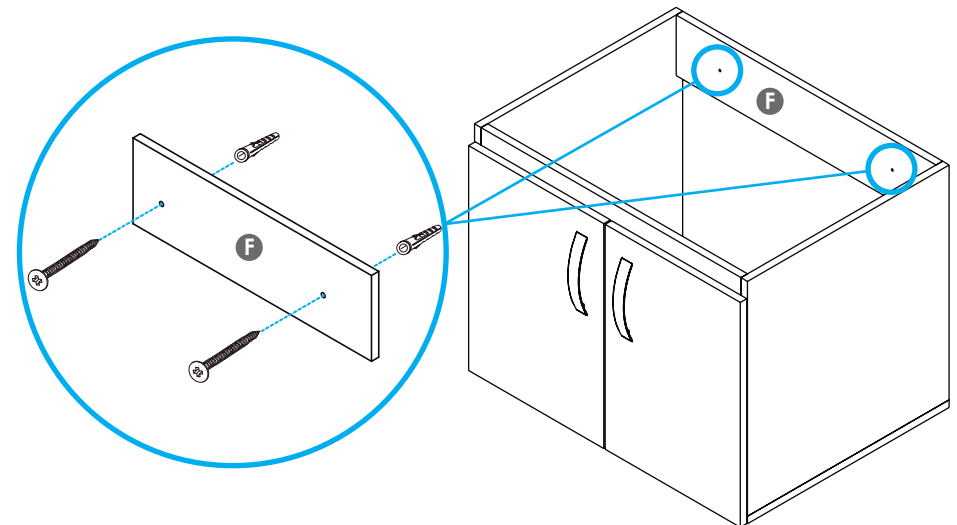
**Herrajes**  
*Fittings*

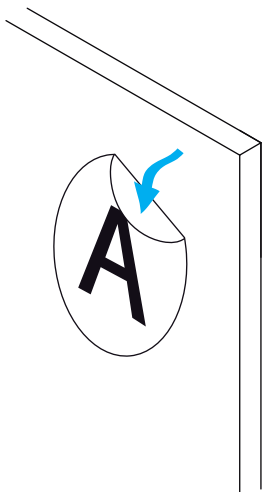


Tornillos chazo 2"  
*Ramplug screws 2"*



Chazos 2"  
*Ramplug 2"*





Al terminar de armar desprenda los adhesivos (en caso de que queden residuos de pegante, limpie la superficie con alcohol).

*When you finish assembling, remove the adhesives (in case there is glue residue, clean the surface with alcohol).*

## 4. Cuidados y mantenimiento

*Care and maintenance*

### Cuidados y mantenimiento para los muebles

- Para limpiar el mueble use un trapo seco o humedézcalo en agua y detergente suave, elimine el exceso de agua.
- No pinte ni barnice el mueble.
- No exponga el mueble a la intemperie.
- Evite arrastrarlo, puede ocasionar daños en la estructura.
- Por seguridad, evite que los menores jueguen con el mueble.
- No exponga el mueble a funciones diferentes para lo que fueron diseñados. Ejemplo: sentarse en el mueble.

### Care and maintenance for cabinet

- *To clean the cabinet, use a dry cloth or moisten it in water and mild detergent.*
- *Do not paint or varnish the furniture.*
- *Do not expose the furniture to the out side.*
- *Avoid dragging it, it can cause damage to the structure.*
- *For safety, avoid children playing with the furniture.*
- *Do not expose the furniture to different functions for which they were not designed. Example: sit on the furniture.*

si necesita ayuda comuníquese con su asesor **comercial firplak** tel:  
4441771 (ext: 108). tel: 4441771 (ext: 131)

*if you need help, contact your **business advisor firplak** tel: 4441771  
(ext: 131)*



[www.firplak.com](http://www.firplak.com)

Sede principal: Calle 29 N° 41-15 (Itagüí - Antioquia), Teléfono: (574) 444 17 71