

Instrucciones de instalación

Installation Instructions



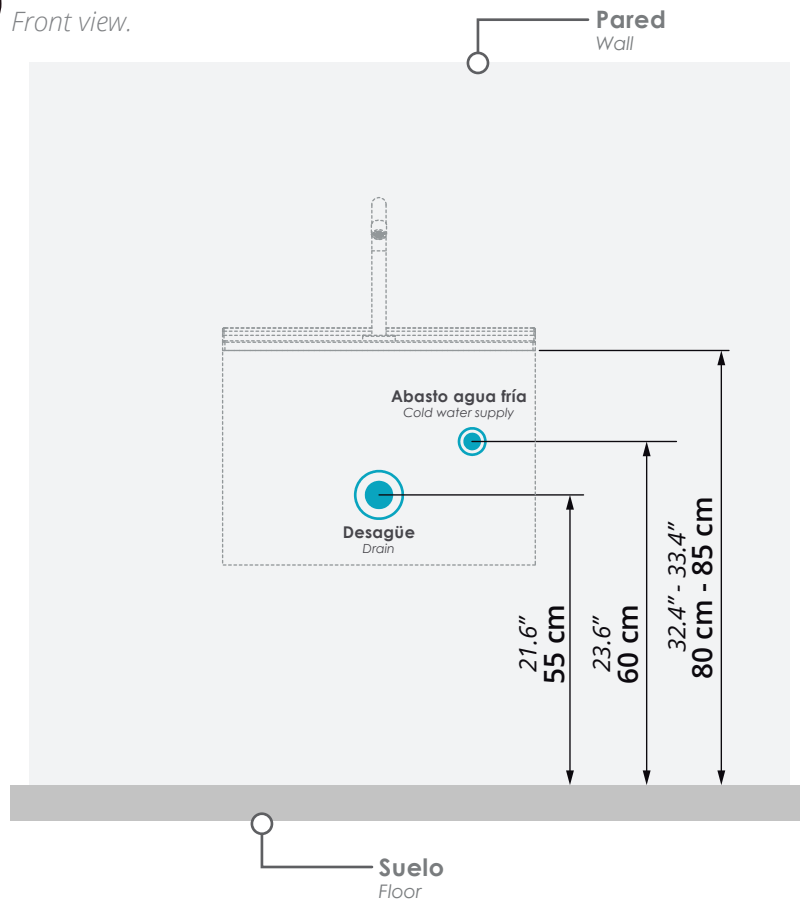
Lavamanos para desinfección en zonas de acceso

* ACOMETIDAS HIDRÁULICAS HYDRAULIC SYSTEM

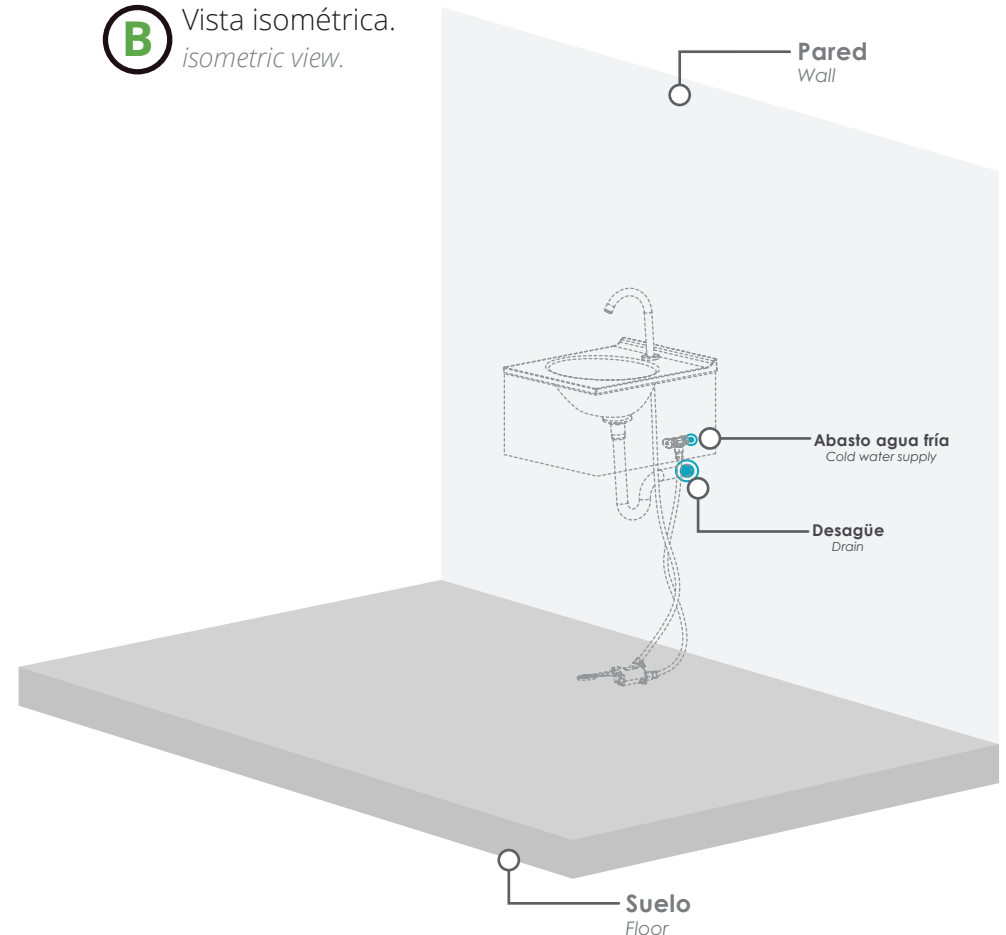
Tenga en cuenta las siguientes indicaciones para saber donde ubicar las acometidas hidráulicas.

Observe the following indications to know where to locate the hydraulic connections.

A Vista frontal.
Front view.



B Vista isométrica.
isometric view.



Instrucciones de instalación

Installation Instructions

➤ Instalación kit LVM 48x43 Soporte elevado y grifería

⚠ ¡Importante!

Antes de empezar a ensamblar el mueble, lea detenidamente las instrucciones. Arme el mueble sobre su caja, para no rayarlos. Si falta una parte o piensa que esta defectuosa no devuelva el mueble al almacén; le agradecemos llamar al **(5-74) 444 17 71**, o comuníquese con su asesor principal, también nos pueden escribir a servicioalcliente@firplak.com

Important: Before you start to assemble the cabinet, please read the instructions. Assemble the cabinet on its case, not scratched. If missing a part is defective or think you do not return the furniture to the store, please call the **(5-74) 444 17 71** or contact your principal advisor. also you can write to servicioalcliente@firplak.com.

✓ Recomendaciones previas Previous recommendations:



No golpee ni martille todo el mueble, sólo donde se le indica.
Do not strike or hammer all the cabinet, only where directed.



No pinte ni barnice el mueble.
Do not paint or varnish the cabinet.



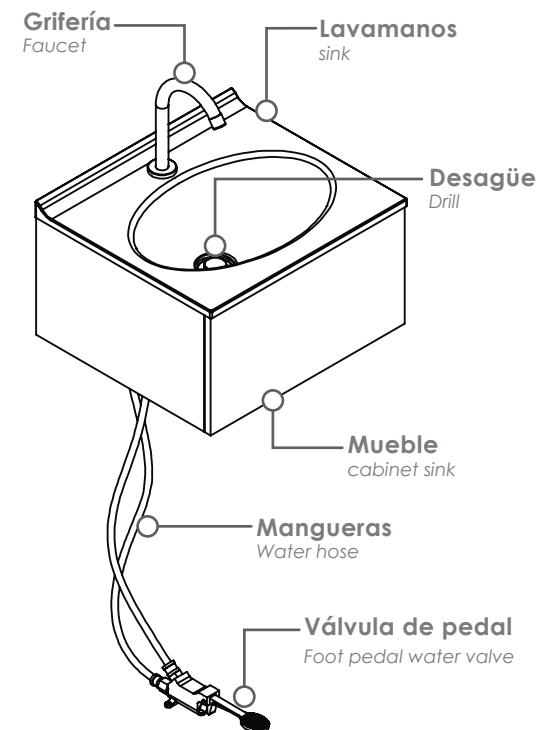
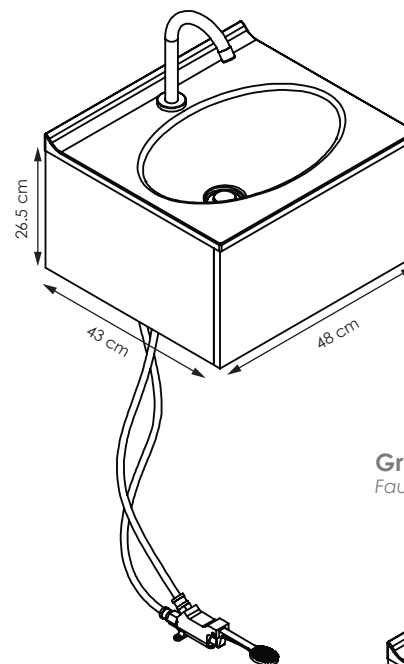
No arrastre ni se suba al mueble, si necesita moverlo por favor levántelo.
Do not drag or stand on the cabinet, if you need to move it please lift up.



Lea detenidamente y siga en orden consecutivo las instrucciones de armado.
Read carefully and follow in sequence the assembly instructions.



No expongas el mueble a la intemperie, ni al calor.
Do not expose the cabinet to the outdoors or the heat.



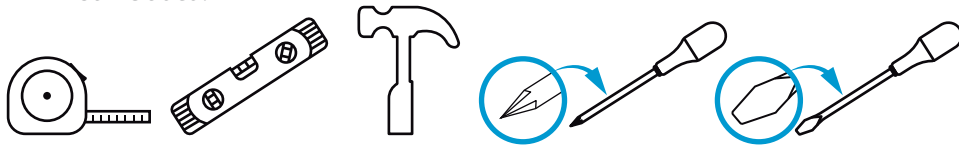
* INSTRUCCIONES DE ENSAMBLE

ASSEMBLY INSTRUCTIONS

1 Identificación de las partes / Parts identification

Herramientas requeridas / Tools required :

* No incluido.
Not included.



A Mueble para lavamanos.
Cabinet sink.

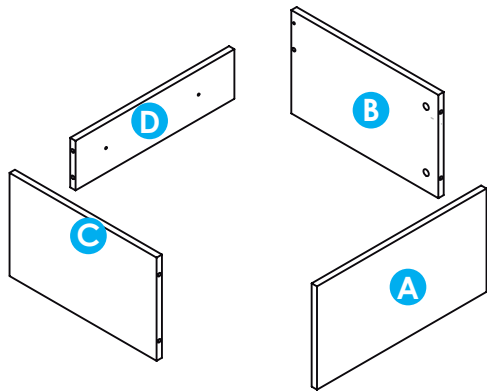


Tabla de piezas
Parts Chart

Pieza / Part	Cantidad / Total
A	1
B	1
C	1
D	1
Cantidad Total	Desde ... hasta ...
4	A D

B Identificación de herrajes.
Hardware identification

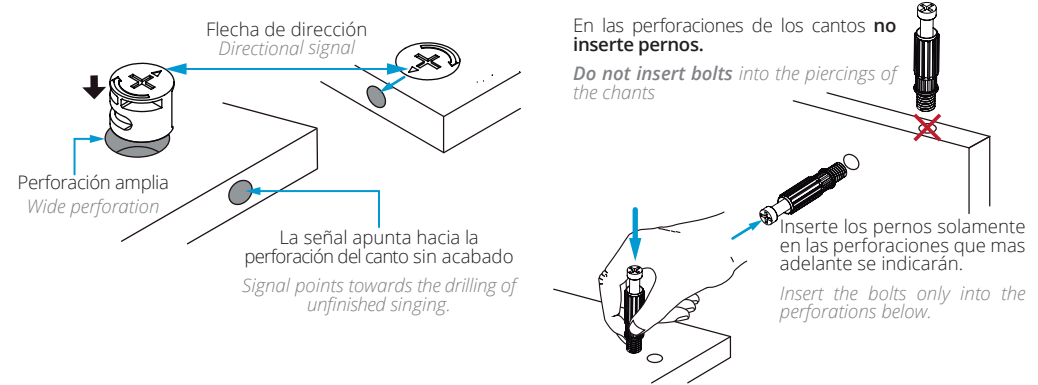


* Tenga precaución al abrir la bolsa de herrajes de no perder ningún elemento. Compruebe si el contenido de las piezas es el correcto; separe los herrajes en grupos para facilitar su identificación durante el armado.

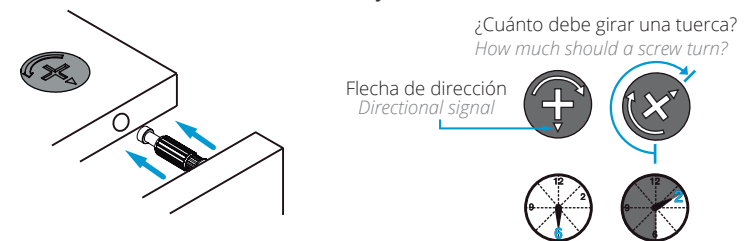
Be carefull opening the screw bag so you do not lose any. Chek if the number of screws is right; Separate the screws into groups for easier identification during assembly.

C Recomendaciones de ensambles.
Assembly recommendations

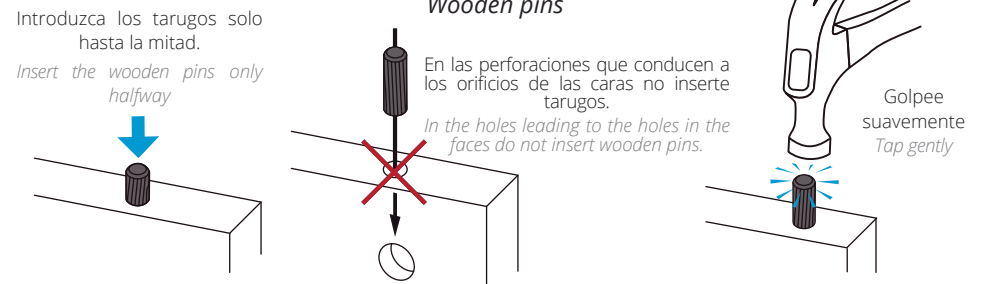
Instalación de minifix y pernos de minifix Installing the minifix cams and spreading minifix



Ajustes de partes Parts adjustments



Tarugos Wooden pins



2 Preparación de las partes / Preparation of the parts

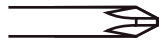
Para este paso necesitarás:
For this step you will need:

Herramientas

Tools



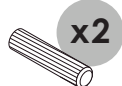
Martillo
Hammer



Destornillador de estrella
Star screwdriver

Herrajes

Fittings



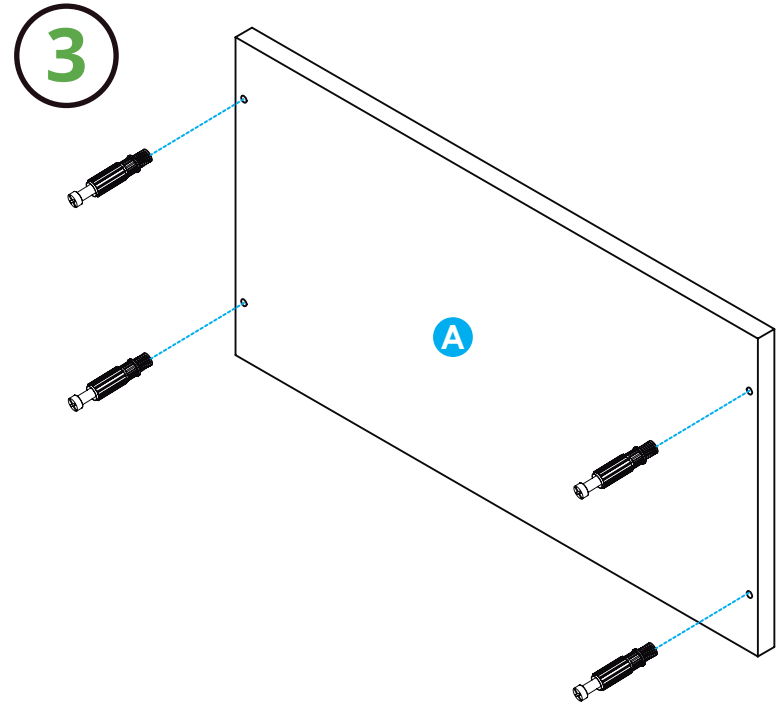
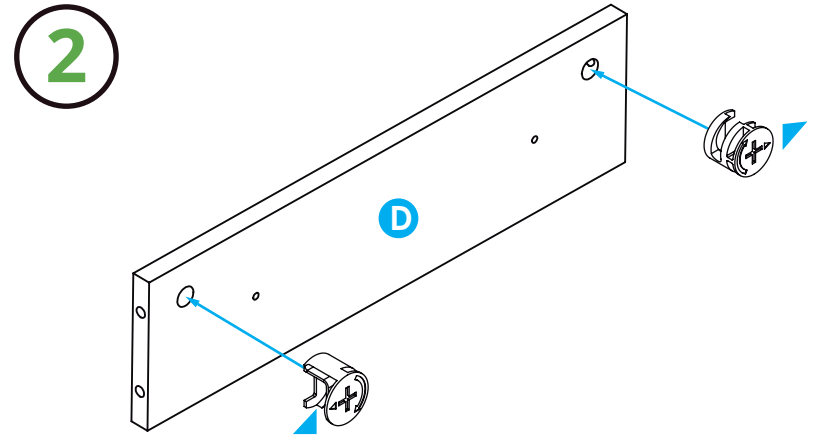
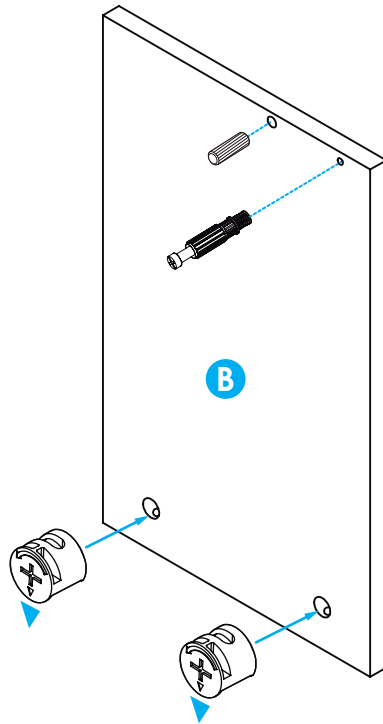
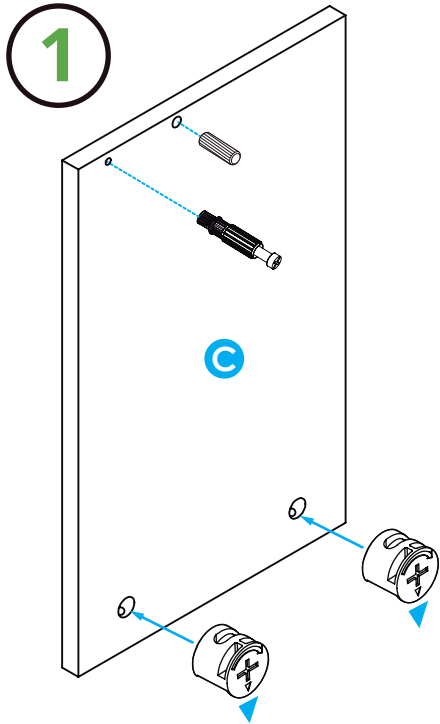
(#1)
Tarugos
Wooden pins



(#2)
Pernos Minifix
Spreading bolt



(#3)
Minifix
Minifix cams



3 Preparación para ensamblar / Assembly steps

* Se recomienda armar el mueble sobre la caja o una superficie lisa para no rayarlo.

Is recommended to assemble the product top of the box or on a flat surface to not scratch it.

Para este paso necesitarás:

For this step you will need:

Herramientas

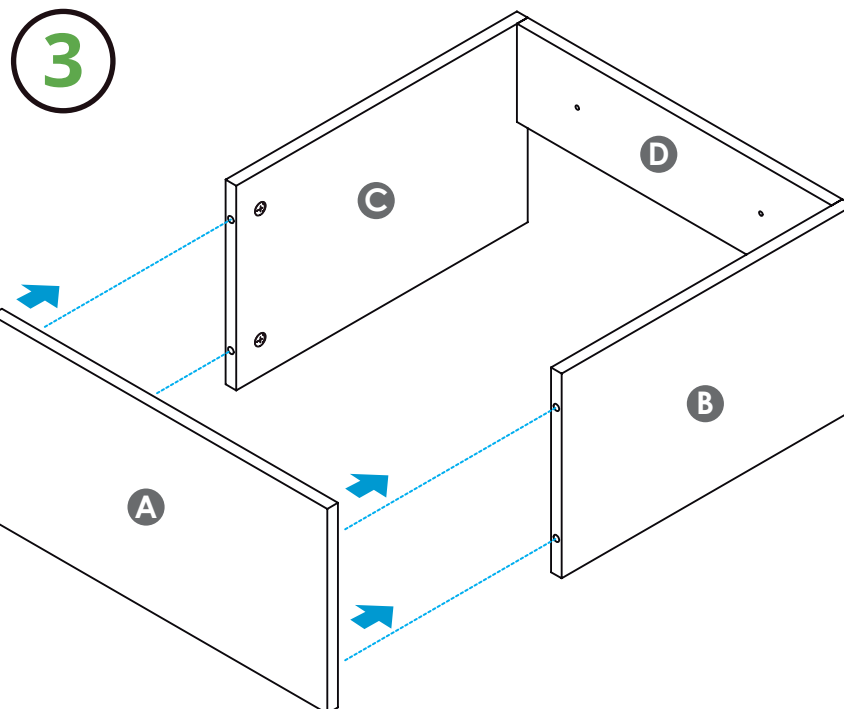
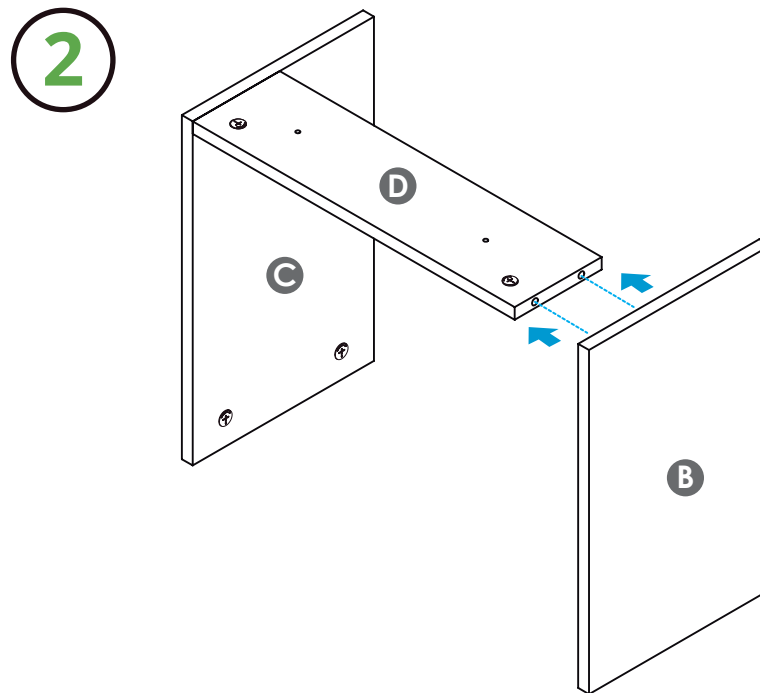
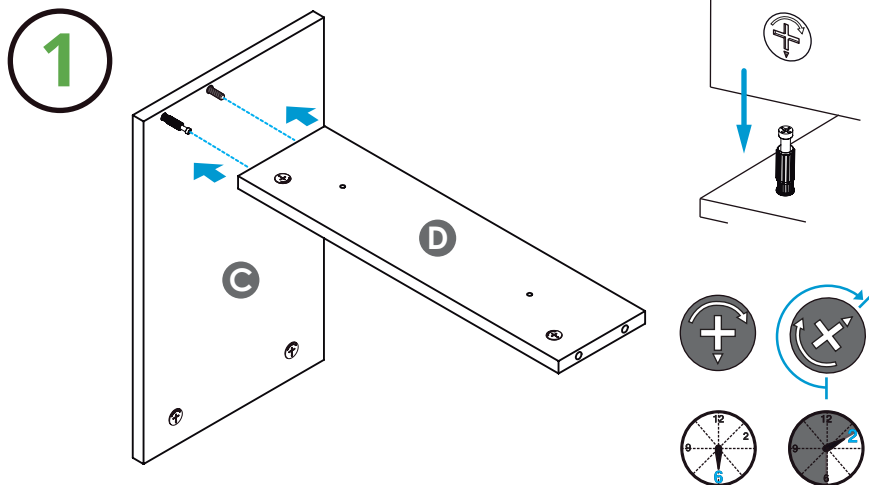
Tools



Martillo
Hammer



Destornillador de estrella
Star screwdriver



IMPORTANTE:

De un correcto armado de los muebles depende su buen funcionamiento.

IMPORTANT:

A proper assembly of the furniture guarantees the performance of the hinges.

4 Para fijar el mueble: perfore la pared con ayuda de una broca para pared (tungsteno) 3/8", después introduzca el chazo plástico (#6) asegure el mueble con tornillos (#5).

To secure the cabinet: drill the wall using a 3/8" wall bit (tungsten), then insert the plastic slab (#6) secure the cabinet with screws (#5).

Para este paso necesitarás:

For this step you will need:

Herramientas Tools



Destornillador de estrella
Star screwdriver

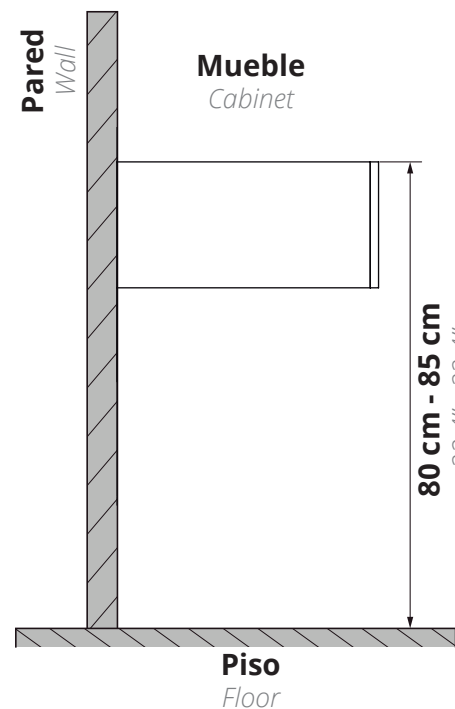
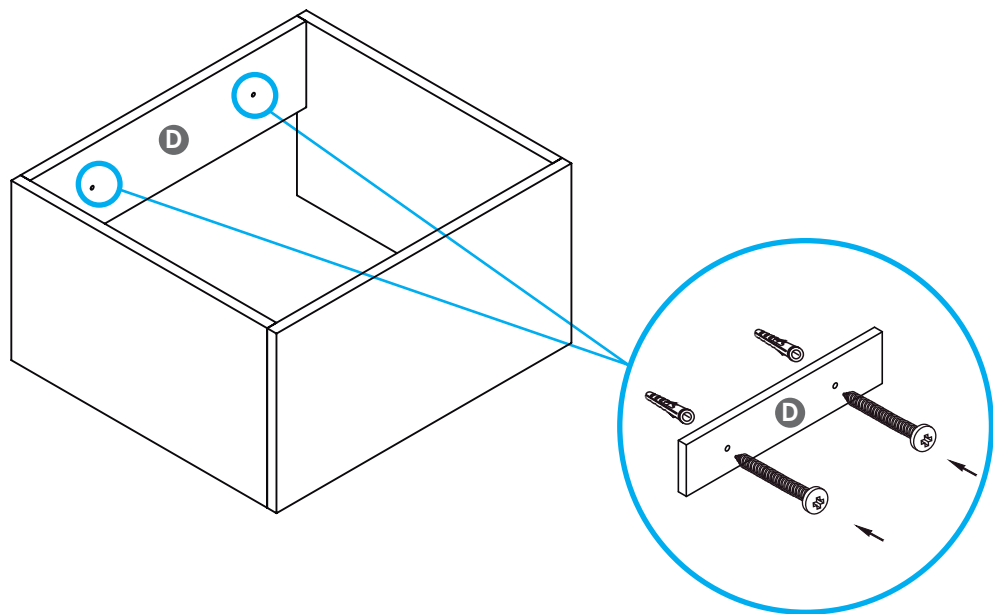
Herrajes Fittings



(#5)
Tornillos chazo 2"
Ramplug screws 2"



(#6)
Chazos 2"
Ramplug 2"

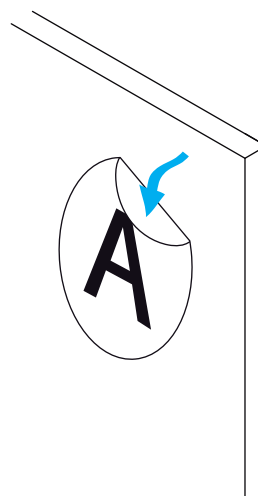


IMPORTANTE:

Tenga en cuenta que las paredes deben ser sólidas, de cemento / ladrillo. Si va a instalar el mueble sobre paredes de Drywall (paredes secas), debe utilizar chazos y tornillo de expansión metálico especial para drywall.

IMPORTANT:

note that the walls must be solid, cement / brick. In case of drywall instalation, change the ramplug for a drywall metallic Spring Toggle.



Al terminar de armar despegue los adhesivos (en caso de que queden residuos de pegante, limpie la superficie con alcohol).

When you finish assembling, remove the adhesives (in case there is glue residue, clean the surface with alcohol).

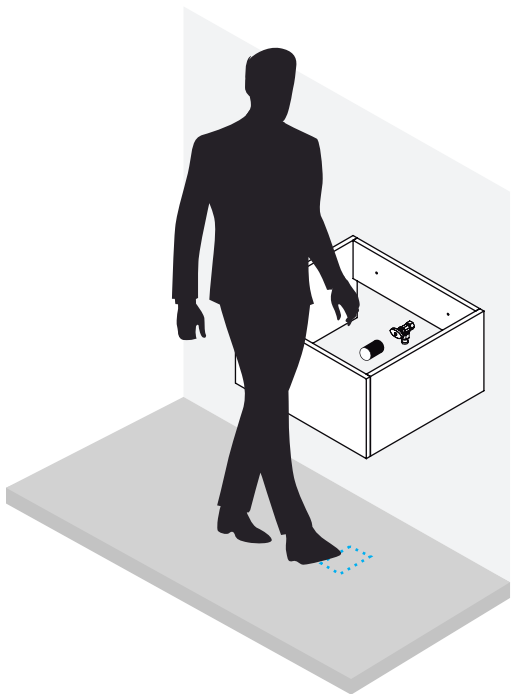
4 Instalación válvula de pedal / Installing the foot pedal water valve

✦ Ubique la válvula pedal donde le sea más cómodo para su uso.
Locate the foot valve where it is most comfortable for you to use.

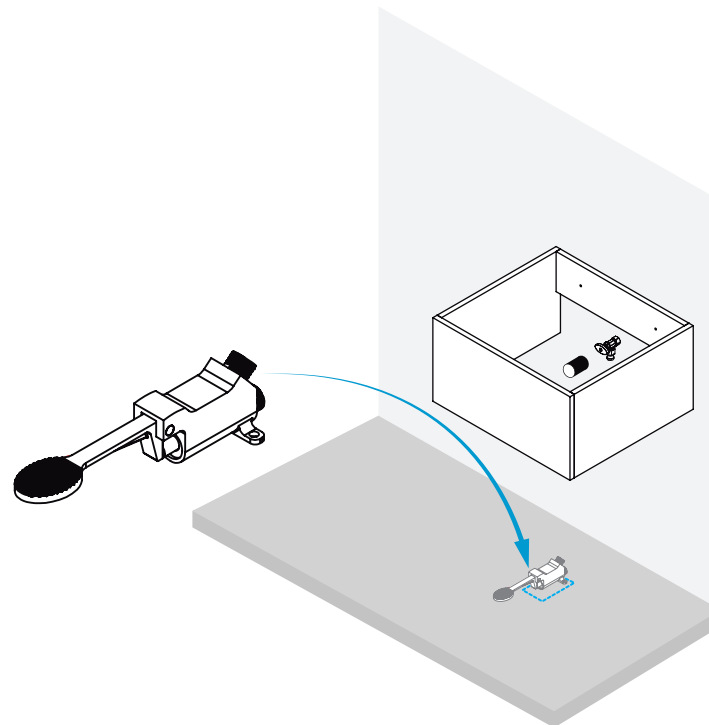
Para este paso necesitarás:
For this step you will need:



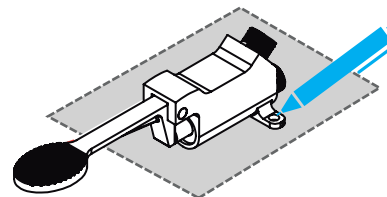
A Define dónde irá ubicada la válvula de pedal, recuerda que debe ser en el lugar donde quede más cómodo para su uso.
Define where the foot pedal valve will be located, remember that it should be in the place where it is most comfortable for you to use.



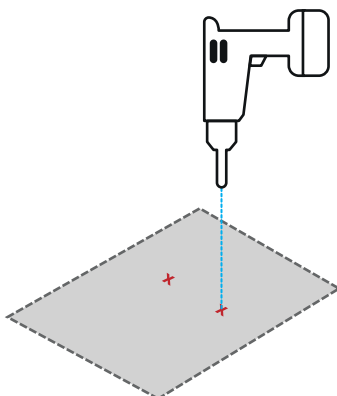
B Ubique la válvula pedal en el sitio definido.
Place the foot pedal water valve in the defined place.



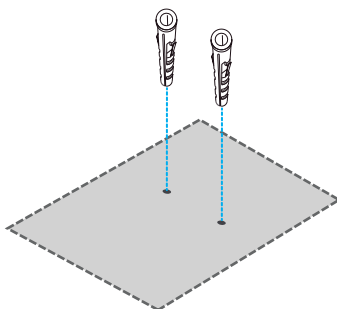
C Realice una señal con el marcador en donde irán los tornillos anclados en el piso, como lo muestra la siguiente imagen.
Make a signal with the marker where the screws anchored on the floor will go, as shown in the following image.



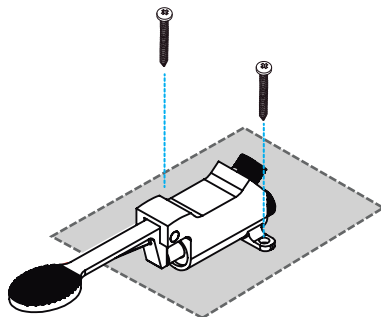
- D** 1. Con el taladro perforo las marcas que realizó en el paso anterior.
1. Use the drill to drill on the marks you made in the previous step.



2. Ubique los chazos dentro las perforaciones.
2. Place the ramplugs inside the holes.

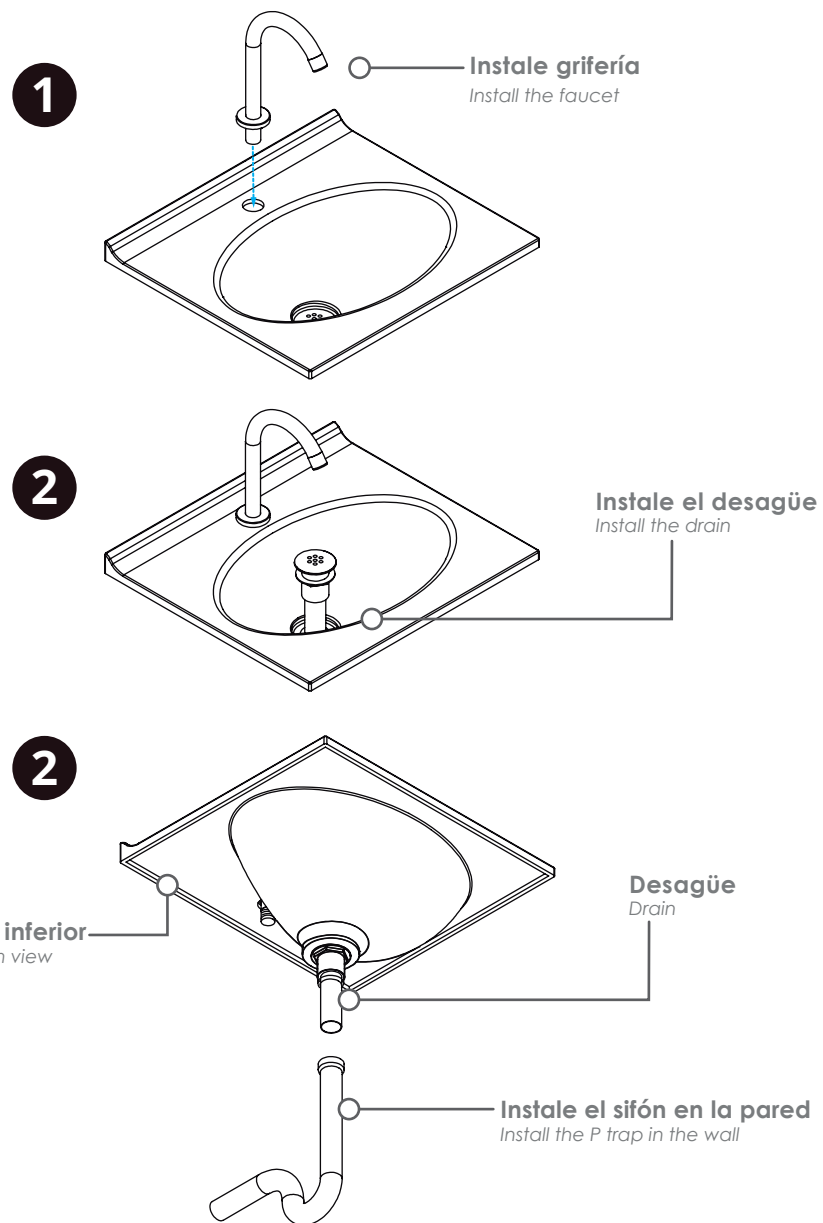


3. Instale la válvula pedal en la ubicación elegida ajústela con los tornillos.
3. Install the foot pedal water valve in the chosen location, tighten with the screws.



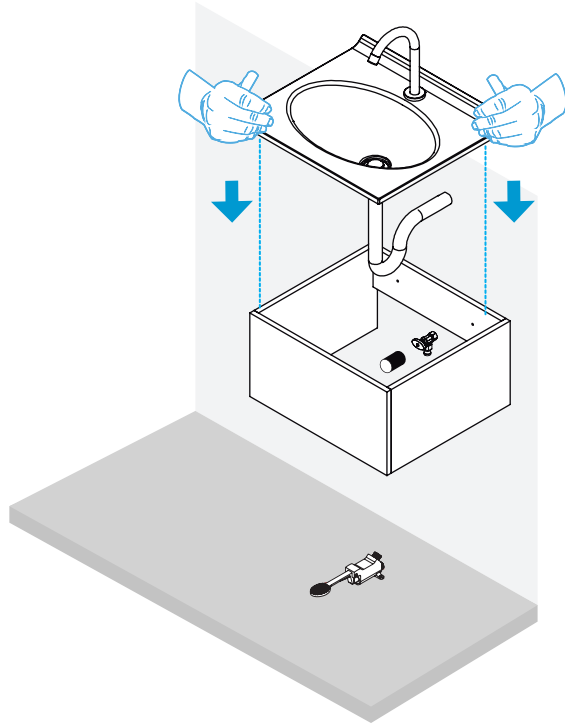
5 Instalación lavamanos / Sink installation

- A** Instale la grifería y el desagüe en el lavamanos antes de fijar el lavamanos en el mueble.
Assemble the faucet and drain on the sink before you install it on the vanity.



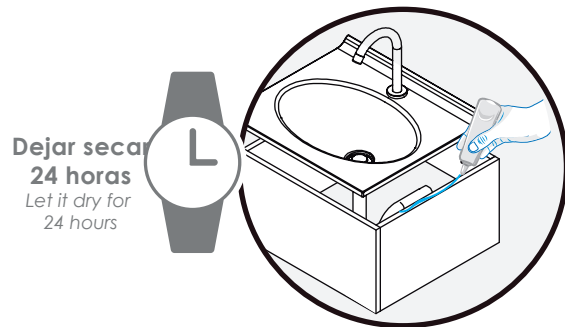
- B** Con la ayuda de otra persona, ubique el lavamanos en el mueble y asegúrese que el desagüe y el sifón estén alineados.

With the help of another person, place the sink on the cabinet, with the faucet installed and make sure the drain lines up.



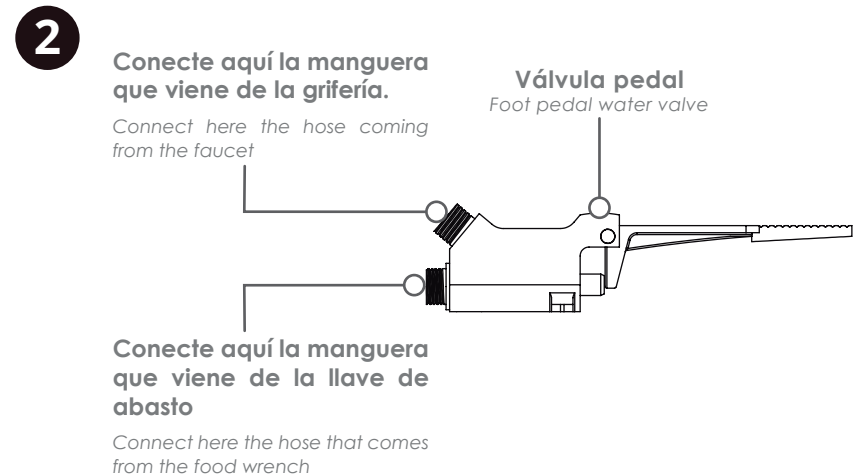
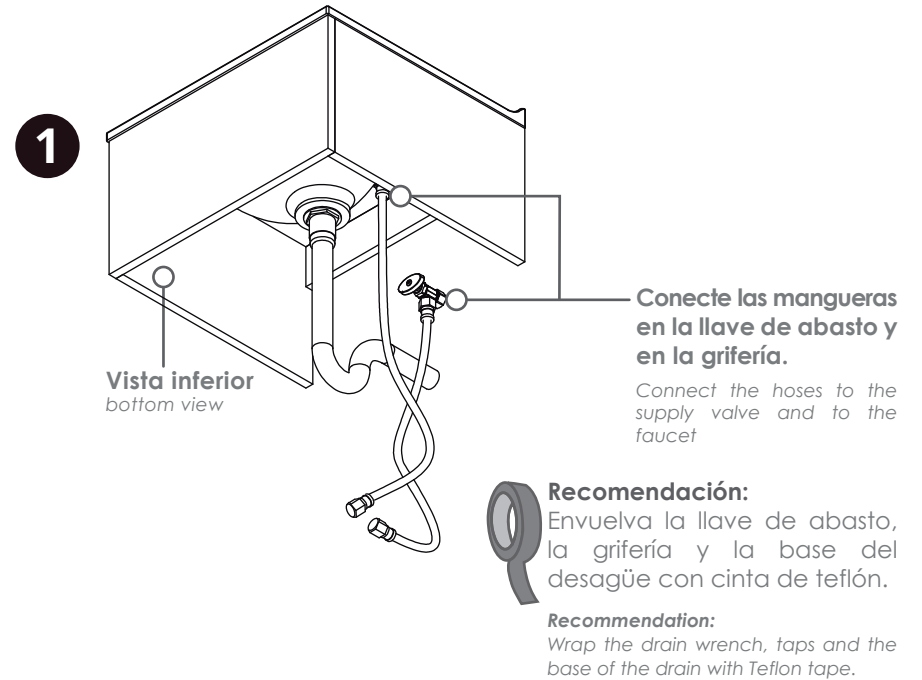
- C** Levante el lavamanos y agregue un cordón fino de adhesivo de silicona alrededor del borde del mueble, luego ubique cuidadosamente el lavamanos sobre el mueble.

Remove the sink and add a thin bead of silicone adhesive around the edge of the cabinet, carefully set the sink top on the vanity.



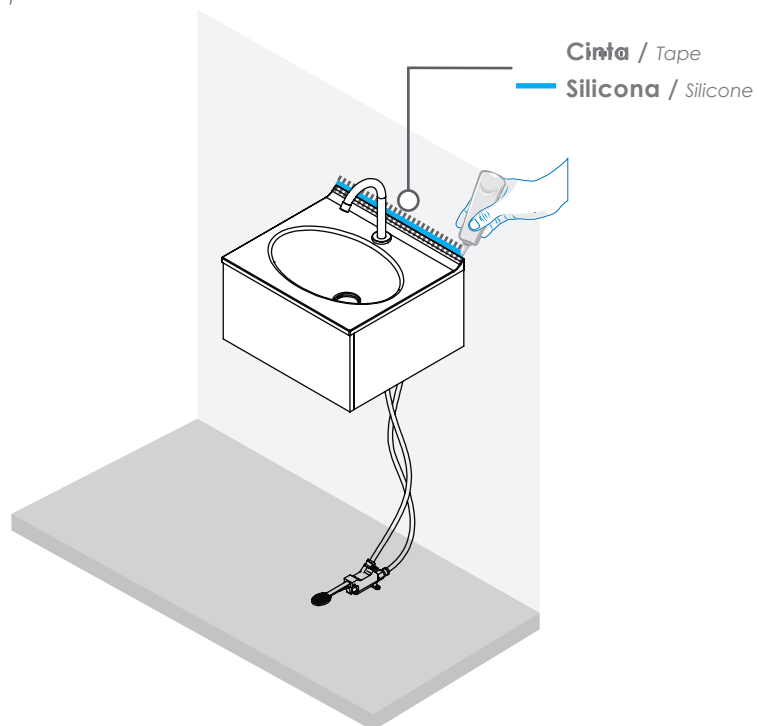
- D** Una vez que el adhesivo haya secado, conecte las conexiones de desagüe y suministro de agua. **Refuerce las conexiones con cinta de teflón, para evitar fugas.**

*Once the adhesive has cured, connect the drain and water supply lines. **Strengthen connections with Teflon tape to prevent leakage.***



- 3** Si desea tener un **sellamiento entre la pared y el lavamanos**, aplique silicona antihongos entre el lavamanos, el mueble y la pared, use cinta de enmascarar para lograr una aplicación limpia.

If you want to seal between the wall and sink, apply antifungal silicone between sink, the cabinet and the wall, use masking tape for a clean application.



⚠ ¡Importante!

Deje correr el agua y verifique que no haya fugas, ajuste conexiones si es necesario.

Important: Turn the water on to test for leaks and make any necessary adjustments.

**Lavamanos para desinfección
en zonas de acceso
48 x 43 cm**



A Porcelana fría® / Mármol sintético / *Porcelana fria® / Cultured marble*

El polímero Colado es un material polimérico de origen mineral, químicamente fusionado y fabricado artificialmente que se moldea en una variedad de formas. Los productos de polímero colado se conocen comúnmente como mármol cultivado.

Cast polymer is a man-made, chemically bonded, mineral-filled, polymeric material, which is molded and hardened in a variety of shapes. Cast polymer products are commonly known as cultured marble.

B Limpieza para acabado brillante / *Cleaning for high gloss finishes*

Este material se fabrica con un recubrimiento de alto brillo denominado gel coat que se convierte en una parte integral del producto. La capa de revestimiento de gel es resistente a la mayoría de las manchas. Sin embargo, los productos que contienen químicos fuertes o ácidos (colorante para el cabello, removedor de esmalte de uñas de acetona, etc.) pueden dañar el acabado si se deja permanecer en la superficie del gel coat durante un período prolongado.

Cualquier limpieza se debe manejar igual que el acabado automotriz en su coche. Use un limpiador no abrasivo, suave, jabón líquido para platos, bicarbonato de sodio y agua, vinagre y agua con un paño suave o una esponja. (No utilice esponjas scotch-brite, almohadillas de fregar metálicas, raspadores o papel de lija) NO UTILICE LIMPIADORES ABRASIVOS.

Antes de usar cualquier limpiador, asegúrese de leer la etiqueta para el uso recomendado y las advertencias. Para eliminar manchas de agua dura o depósitos de minerales, use un paño suave empapado de vinagre para remojar el área por un período prolongado y luego limpie. Proteja la superficie con aplicaciones regulares de cera automotriz.

This material is manufactured with a high-gloss coating called a gel-coat which becomes an integral part of the product. The gel coat layer is resistant to most staining agents. However, products containing harsh chemicals or acids (hair color, acetone nail polish remover, etc.) can damage the finish if allowed to remain on gel coat surface for an extended period.

Any cleaning should be handled the same as the automotive finish on your car. Use a mild non-abrasive cleanser, liquid dish soap, baking soda and water, or vinegar and water with a soft cloth or sponge. (Do not use scotch-brite pads, scouring pads, steel wool, scrapers, or sandpaper) DO NOT USE ABRASIVE CLEANERS.

Before using any cleaner, be sure to read the label for recommended usage and warnings. To remove hard water stains or mineral deposits, use a vinegar soaked soft cloth to soak area for an extended period and then wipe clean. Protect the surface with regular applications of automotive wax.

C Para eliminar rayones en acabado brillante / *Removing scratches - High Gloss Finishes*

Para quitar rayones superficiales o las manchas ligeras de su producto con apariencia brillante utilice cera para automóviles o un bicarbonato de sodio y un pulidor manual.

Las rayas más profundas pueden requerir lijado en húmedo con papel de lija apropiado (600, 800, 1000). Para traer el brillo de nuevo, puede utilizar cera para automóviles. Rubbing compound (pasta pulidora) ya que es demasiado abrasiva.

Un profesional debe manejar rayas profundas. Debe tener cuidado de no pulir con polvo o arena sobre la superficie del producto. Una vez hecho esto, la pieza ya no estará protegida en ese lugar. Proteja la superficie con aplicaciones regulares de cera para automóviles.

To remove fine scratches, scuffmarks or light stains from your high gloss product use an automotive buffing compound or baking soda and a hand-held polisher.

Deeper scratches may require wet sanding with appropriate sandpaper (600, 800, 1000, 1500). To bring the shine back, buff with an automotive buffer and polishing compound.

Do not use rubbing compound, as this is too coarse. A professional should handle deep scratches. You MUST be careful NOT to buff or sand through the gel coat surface. Once this is done, the piece is no longer protected in that spot. Protect the surface with regular applications of automotive wax.

D Para limpiar productos con apariencia santin o mate / *Cleaning Satin Stone-Matte Finish*

Use un limpiador suave no abrasivo, jabón líquido para platos, bicarbonato de sodio y agua, o vinagre y agua con un paño suave o una esponja para una limpieza regular.

Si el producto tiene un acabado mate, se pueden usar limpiadores abrasivos suaves. Sin embargo, dependiendo del polvo o la arena estas partículas abrasivas, pueden dejar rayas en el producto que se tendrán que quitar lijando la pieza entera.

La limpieza rápida de los derrames minimizará las manchas difíciles. Proteja la superficie con aplicaciones regulares de cera automotriz.

Use a mild non-abrasive cleanser, liquid dish soap, baking soda and water, or vinegar and water with a soft cloth or sponge for regular cleaning.

If the product has a factory matte finish, then mild abrasive cleaners may be used. However, depending on the grit of the abrasive particles, they can leave noticeable scratch marks in the product that will have to be removed by sanding the entire piece.

Prompt cleanup of spills will minimize stubborn stains. Protect the surface with regular applications of automotive wax.

E Para quitar rayas en acabado santin o mate / *Removing scratches – Satin Stone - Matte finish*

Los productos de piedra satinada de acabado mate se pueden restaurar fácilmente cuando aparecen rayas superficiales leves.

Reparación de rayas superficiales es fácil en los productos de acabado mate. Lijar con papel de lija #350-600 o con una esponja de plástico para el hogar (no de metal). Seguido de una aplicación de cera para automóviles. Las rayas profundas o despieces deben ser manejados siempre por un profesional.

Matte finish satin stone products can be easily restored when slight surface scratches appear.

Repairing superficial scratches is a breeze on matte finish products. Sand lightly with 350-600 grit sand paper or buff with a plastic (not metal) household sponge. Follow up with an application of automotive wax. Deep scratches or chips should always be handled professionally.

Guía de mantenimiento



Maintenance Guide

Mueble
Cabinet

www.firplak.com

Cuidados y mantenimiento para los muebles /

Care and maintenance for cabinet

- Para limpiar el mueble use un trapo seco o humedézcalo en agua y detergente suave, elimine el exceso de agua.
- No pinte ni barnice el mueble.
- No esponga el mueble a la intemperie.
- Evite arrastrarlo, puede ocasionar daños en la estructura.
- Por seguridad, evite que los menores jueguen con el mueble.
- No esponga el mueble a funciones diferentes para lo que fueron diseñados. Ejemplo: sentarse en el mueble.

- *To clean the cabinet, use a dry cloth or moisten it in water and mild detergent.*
- *Do not paint or varnish the furniture.*
- *Do not expose the furniture to the out side.*
- *Avoid dragging it, it can cause damage to the structure.*
- *For safety, avoid children playing with the furniture.*
- *Do not expose the furniture to different functions for which they were not designed. Example: sit on the furniture.*

si necesita ayuda comuníquese con su asesor **comercial firplak**
tel: 4441771 (ext: 108). tel: 4441771 (ext: 131)

if you need help, contact your **business advisor firplak** tel: 4441771
(ext: 131)



www.firplak.com

Sede principal: Calle 29 N° 41-15 (Itagüí - Antioquia), Teléfono: (574) 444 17 71

