

Mueble Valdez 48

Valdez 19" cabinet

DIMENSIONES / DIMENSIONS

| ANCHO WIDTH | FONDO DEPTH | ALTO HIGH |
|------------------|------------------|------------------|
| 47,4 cm 18.6" | 42,6 cm 16.7" | 49,5 cm 19.4" |

ESPECIFICACIONES

- Mueble para lavamanos vanity.
- Espacio organizador, riel full extension y bisagras cierre lento.

IMPORTANTE

- Para limpiar el mueble use un trapo seco o humedézcalo en agua y detergente suave.
- No pinte ni barnice el mueble.
- No exponga el mueble a la intemperie.
- Evite arrastrarlo, puede ocasionar daños en la estructura.
- Por su seguridad, evite que los menores jueguen con el mueble.
- No exponga el mueble a funciones diferentes para lo que fueron diseñados, ejemplo: sentarse en el mueble.

VENTAJAS

- De fácil instalación.
- Mueble con fijación de ensamble con elementos precisos (minifix y tarugos).
- Muebles de un solo color por dentro y por fuera.
- Muebles elevados del piso que proporcionan seguridad contra la humedad.

SPECIFICATIONS

- Vanity sink cabinet.
- Organizer and drawer space, full extension slides and slow closing hinges.

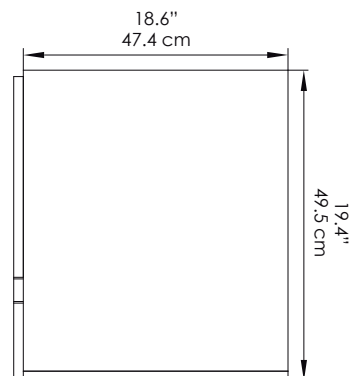
IMPORTANT

- To clean the cabinet use a wet or dry cloth with few detergent.
- Do not paint or varnish the cabinet.
- Do not expose it to outdoors.
- Do not drag it, this can cause structural damage.
- For safety, do not allow children to play with the cabinet.
- Do not use the cabinet for unspecified purposes. Example: sitting on the cabinet.

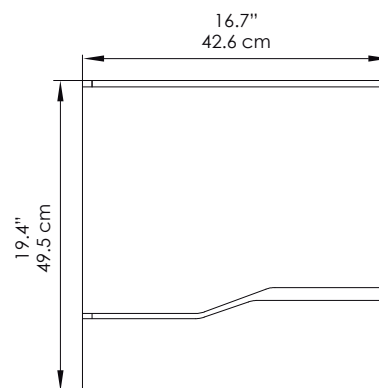
ADVANTAGES

- Easy to install.
- Cabinet mounting assembly with specific evidence (minifix and wooden pins).
- One color inside and outside of the cabinet.
- Cabinet elevated from the floor providing security against moisture.

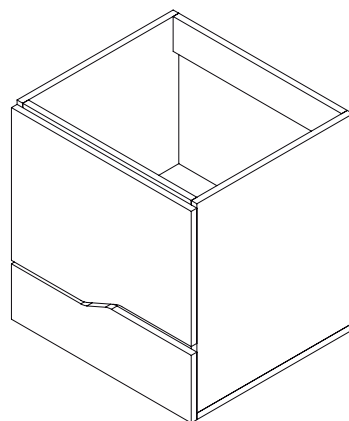
VISTA LATERAL / LATERAL VIEW



VISTA FRONTAL / FRONT VIEW



VISTA ISOMETRICA / ISOMETRIC VIEW



MATERIAL

• El mueble es en aglomerado enchapado con melamina, con canto de 0,45 mm.

COLORES

Colores disponibles según temporada e inventario

MATERIAL

The cabinet is made particle board covered whit melamine, whit a edge of 0,45 mm .

COLORS

Available colors according to stock and season collection

CODIGO PARA PEDIDOS / ORDERING CODES

VBAN05-0051-000

Mueble Valdez 48 (línea Lifel) /
Valdez 19" cabinet sink (life line).



Código N° 2581-1

FIRPLAK
www.firplak.com

Calle 29 No 41-15 - Itagüí, Antioquia, Colombia
Tel. 574+ 444 17 71 | email: info@firplak.com
SERV. AL CLIENTE. ervicioalcliente@firplak.com