

Lavarropas VIVE 60x50

VIVE Laundry sink 23" x 20"

DIMENSIONES / DIMENSIONS

LARGO LENGTH	ANCHO WIDTH	PROF. DEPTH
60 cm 23"	50 cm 20"	16 cm 6"

ESPECIFICACIONES

- Tanque amplio con capacidad de 10L en conjunto con el fregadero es de 17L.
- Al momento de instalar el lavarropas, aplique silicona anti hongos en el desagüe que vaya a estar posicionado el lavarropas.

SPECIFICATIONS

- Wide tank with capacity of 10L in complement with the sink is of 17L.
- When installing the laundry sink, apply anti-fungal silicone in the drain that the laundry sink is going to be positioned.

IMPORTANTE

- Servicio Firplak de mantenimiento disponible en las principales ciudades de Colombia.
- Fuera de Colombia comunicarse con el distribuidor de su localidad.
- Garantía por 1 año, para los lavarropas VIVE.
- Garantía de 1 año para los muebles.
- Como accesorio opcional puede adquirir con firplak la manguera para instalar el dispensador de agua.

IMPORTANT

- Firplak maintenance is service available in main cities of Colombia.
- Outside Colombia contact your local dealer.
- 1 year warranty for VIVE laundry sink.
- 1 year warranty for cabinet.
- As an optional accessory you can purchase with Firplak the hose to install the water dispenser.

VENTAJAS

- Asepsia.
- Cuidado de la ropa.
- Fácil instalación.
- Fregadero integrado de superficie suave.
- Instalación rápida.
- Compacto en el almacenaje.
- Resiste hasta 150kg (según anclaje).
- Liviano y durable.
- Especial para espacios pequeños.

ADVANTAGES

- Asepsis
- Clothing Care.
- Easy installation.
- Integrated sink with soft surface.
- Quick Install.
- Compact in the storage.
- Resists up to 150kg (depending on anchoring).
- Lightweight and durable.
- Special for small spaces.



COLOR

- ARENA

COLORS

- ARENA.

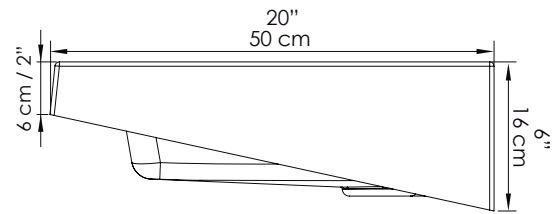
MATERIAL

RTM, COMPUESTO DE POLIÉSTER Y REFORZANTES INYECTADOS AL VACÍO.

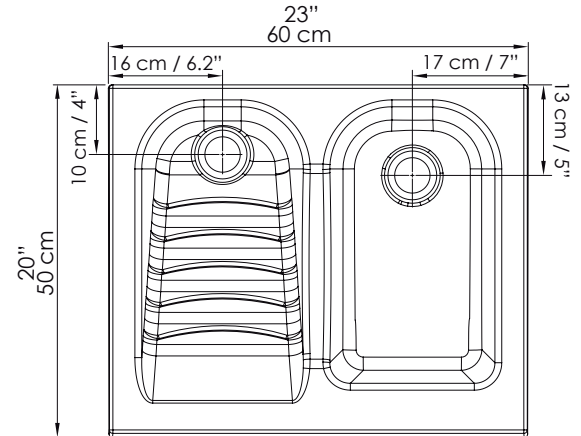
MATERIAL

RTM, COMPOSITE OF POLYESTER AND REINFORCERS INJECTED TO VACUUM.

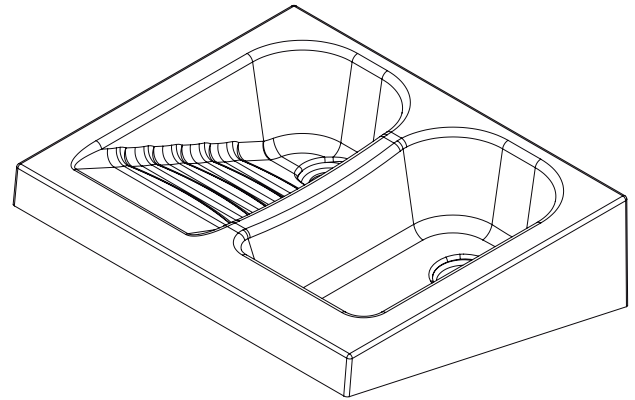
VISTA LATERAL / LATERAL VIEW



VISTA EN PLANTA / UPPER VIEW



VISTA ISOMETRICA / ISOMETRIC VIEW



CODIGO PARA PEDIDOS / ORDERING CODES

VROP02-0010-000

Lavamanos VIVE 60 x 50 / VIVE vanity sink 23" x 20"



FIRPLAK

www.Firplak.com

Calle 29 No 41-15 - Itagüí, Antioquia, Colombia
Tel. 574+ 444 17 71 | email: info@firplak.com
SERV. AL CLIENTE. ervicioalcliente@firplak.com