

# Hidromasaje Tahiti

Tahiti Hydromassage

## CERTIFICADOS

Los materiales utilizados en la fabricación del Hidromasaje, cumplen normas internacionales de calidad. Los equipos eléctricos y accesorios ensamblados cumplen con normas nacionales e internacionales de seguridad eléctrica.

## CERTIFICATIONS

The materials used for manufacturing the hydromassage satisfy international quality standards. Electrical equipment and accessories assembled comply with national and international electrical safety standards.

## SISTEMA HIDROMASAJE / HYDROMASSAGE SYSTEM

DESCRIPCIÓN / Descriptions	CANTIDAD / Quantity
<b>HIDROJET CROMADOS 1" x 3/8"</b> / Chromed hydrojet 1" x 3/8"	4
<b>MICROJETS 1" x 5/16" ACH</b> / microjets 1" x 5/16" ACH	10
<b>PANEL DIGITAL</b> / Digital panel, 110 v	1
<b>CAJA CONTROL</b> / lights control box	1
<b>REGULADOR DE PRESIÓN</b> / pressure regulator	1
<b>MOTOBOMBA 1HP 110V 60HZ</b> / A pump 1HP, 110V (200v - 50Hz for certain countries)	1
<b>BOQUILLA SUCCIÓN</b> / suction nozzle	1
<b>REBOSE</b> / overflow	1

## AUTOPORTANTE / PRE LEVELED SUPPORT BASE

DESCRIPCIÓN / Descriptions	CANTIDAD / Quantity
<b>AUTOPORTANTE EN ACERO GALVANIZADO</b> / Pre leveled support base and self-leveling with galvanized pipe	1
<b>DESAGÜE FLEXIBLE</b> / Flexible drain	1

## SISTEMA CROMOTERAPIA / CHROMOTHERAPY SYSTEM

DESCRIPCIÓN / Descriptions	CANTIDAD / Quantity
<b>LAMPARAS LED</b> / LED lamps	2

## VALORES AGREGADOS / ADEED VALUES

DESCRIPCIÓN / Descriptions	CANTIDAD / Quantity
<b>ALMOHADA EN POLIURETANO</b> / Pillow in polyurethane	2
<b>CASCADA PEQUEÑA</b> / small waterfall	1
<b>KIT TELEDUCHA</b> / Hand shower, holder hose	1

## SISTEMAS Y ACCESORIOS OPCIONALES NO INCLUIDOS / SYSTEMS AND OPTIONAL ACCESSORIES NOT INCLUDED

DESCRIPCIÓN / Descriptions	CANTIDAD / Quantity
<b>MANTENEDOR DE TEMPERATURA 1.5 kw, 12.5 A, 110V</b> / Temperature maintainer 1.5 kw, 12.5 A, 110V (NO ES CALENTADOR / It is not heater)	1

## VENTAJAS

- Ergonómico.
- Hidromasaje de empotrar, fácil y rápido de instalar.
- Posee un sistema auto portante nivelante que permite una sencilla y rápida instalación.
- Varios sistemas de masajes incluidos en un mismo producto.
- Desagüe flexible que permite tolerancia en la instalación.
- Fabricado con materias primas y equipos de reconocidas marcas multinacionales, lo que garantiza cumplimientos de estándares internacionales de calidad y seguridad de los equipos.
- Hidrojets y microjets estratégicamente localizados.

## IMPORTANTE

- El Hidromasaje no se decolora con la acción de los rayos solares en el tiempo. Se recomienda proteger el Kit tele ducha y la cascada, si lo tiene.
- El brillo natural se mantiene con el uso periódico de cera para automóviles.
- Soporta cambios bruscos de temperatura sin resquebrajarse.
- Servicio Firplak de mantenimiento disponible en las principales ciudades de Colombia.
- Fuera de Colombia comunicarse con el distribuidor de su localidad.
- Garantía por 5 años y 1 año de garantía en equipos eléctricos y motores.

## ADVANTAGES

- Ergonomic.
- Drop-in Hydromassage, easy and quick to install.
- It has a pre-leveled support system that allows a quick and easy installation.
- Many massage systems included in one product.
- Flexible drain that allows the installation tolerance.
- Manufactured with raw materials and multi-brand equipment ensuring compliance with international standards of quality and safety of the equipment.
- Strategically located hydrojets and microjets.

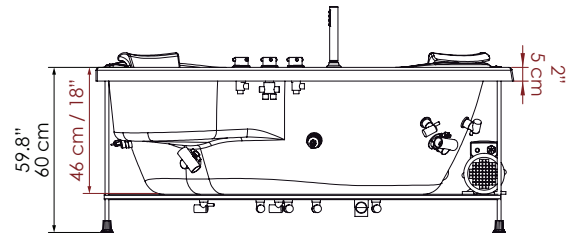
## IMPORTANT

- The hydromassage does not bleach with the sunlight or time. Is recommended protect the shower mixes taps and water fall, if it has it.
- The natural shine is kept using car wax frequently.
- These products resist hard weather conditions without cracking.
- Firplak maintenance service available in main cities of Colombia.
- Outside Colombia contact your local dealer.
- 5 year warranty and 1 year warranty on electrical equipment and motors.

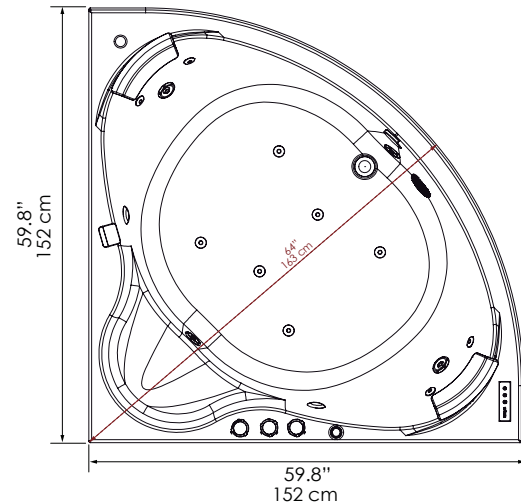
## DIMENSIONES / DIMENSIONS

LARGO / LENGTH	ANCHO / WIDTH	PROF. / DEPTH	ALTURA / HEIGHT	CAPACIDAD / CAPACITY
152 cm 59.8"	152 cm 59.8"	46 cm 18"	60 cm 23.6"	500 L 132 Gal

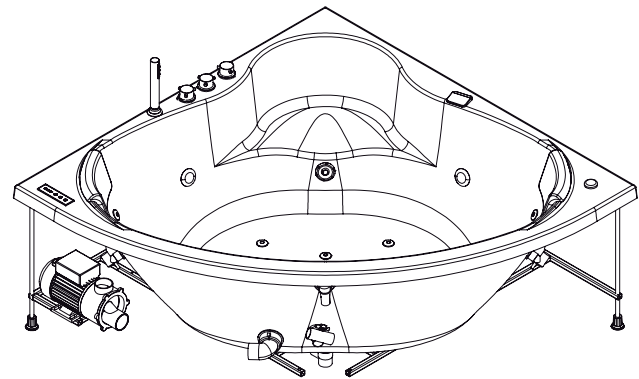
## VISTA LATERAL / LATERAL VIEW



## VISTA EN PLANTA / UPPER VIEW



## VISTA ISOMETRICA / ISOMETRIC VIEW



## COLOR / COLORS

COLORES DE PORCELANA SANITARIA / AVAILABLE IN ALL COLORS FROM SANITAREWARE.

- Blanco.
- Marfil.

cód. 100	cód. 103
-------------	-------------

## MATERIAL / MATERIAL

POLIESTER REFORZADO CON FIBRA DE VIDRIO / FIBER GLASS REINFORCED POLYESTER (FRP).

## CODIGO PARA PEDIDOS / ORDERING CODES

VHEM01-0014-033	Hidromasaje Tahiti / Tahiti hydromassage.
VHEM01-0014-034	Hidromasaje Tahiti con Mantenedor de temperatura 1.5 kw / Tahiti hydromassage with temperature maintainer 1.5 kw.



Código N° 2581-1

**FIRPLAK**

www.Firplak.com

Call 29 No 41-15 - Itaguí, Antioquia, Colombia  
Tel. 574+ 444 17 71 | email: info@firplak.com  
SERV. AL CLIENTE. ervicioalcliente@firplak.com