

# Lavarropa Eco 70 x 60

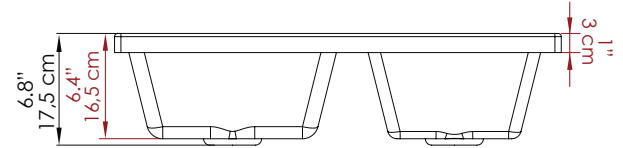
Eco Laundry sink 27" x 23"

## DIMENSIONES / DIMENSIONS

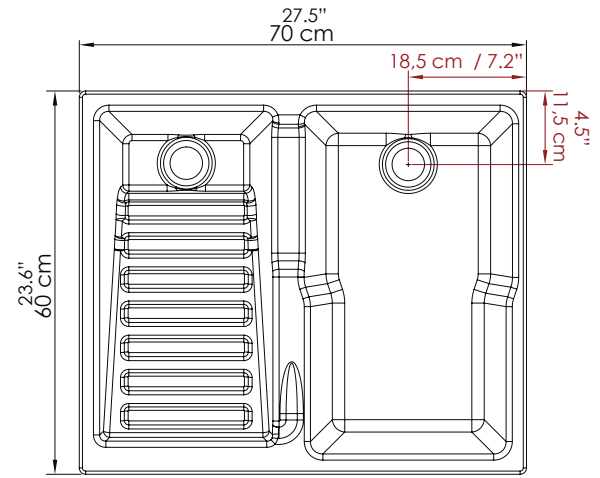
\*Las dimensiones del lavarropas tienen una tolerancia de +/- 5mm por características del material. / The dimensions of the laundry sink have a tolerance of +/- 5mm by material characteristics.

LARGO LENGTH	ANCHO WIDTH	ALTO HIGH	PROF. DEPTH
70 cm 27.5"	60 cm 23.6"	17,5 cm 6.8"	16,5 cm 6.4"

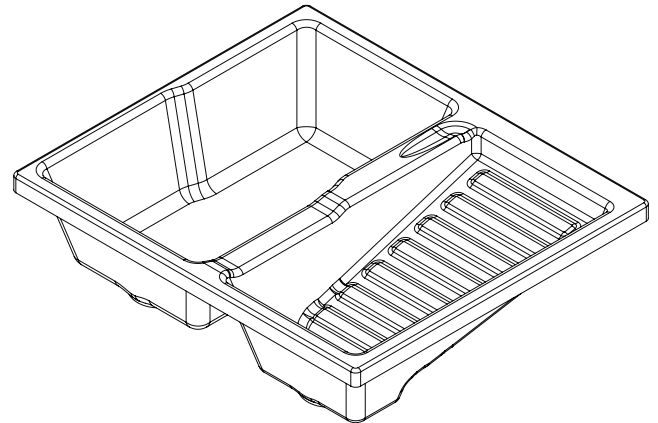
VISTA FRONTAL / FRONT VIEW



VISTA EN PLANTA / UPPER VIEW



VISTA ISOMETRICA / ISOMETRIC VIEW



## ESPECIFICACIONES

- Perforación del desagüe: 2 pulgadas.
- Lavarropas de sobreponer.
- El mueble es elaborado en aglomerado de 15 mm, enchapado con melamina.

## SPECIFICATIONS

- Drain hole 2" (inches).
- Over mounted laundry sink.
- The cabinet is made in particleboard of 15 mm and covered with melamine.

## IMPORTANTE

- Servicio Firplak de mantenimiento disponible en las principales ciudades de Colombia.
- Fuera de Colombia comunicarse con el distribuidor de su localidad.
- Garantía por 1 año, para los lavarropas ECO.
- Garantía de 1 año para los muebles.
- Como accesorio opcional puede adquirir con firplak la manguera para instalar el dispensador de agua.

## IMPORTANT

- Firplak maintenance is service available in main cities of Colombia.
- Outside Colombia contact your local dealer.
- 1 year warranty for Eco laundry sink.
- 1 year warranty for cabinet.
- As an optional accessory you can purchase with Firplak the hose to install the water dispenser.

## VENTAJAS

- Ecológicos.
- Asepsia.
- Cuidado de la ropa.
- Fácil instalación.
- La porcelana fría no es combustible, no es inflamable y es auto extingible.

## ADVANTAGES

- Ecological.
- Clothing Care.
- Easy installation.
- Cultured marble is non-combustible, non-flammable and self-extinguishing.



## COLOR

APARIENCIA GRANITO (MT). ARENA.

- Blanco granito.
- Marfil granito.

cód.  
900

cód.  
902

## COLORS

GRANITE MATE APPEARANCE (MT). SAND STONE.

- White granite.
- Bone granite.

code  
900

code  
902

## MATERIAL

RESINA DE POLIESTER Y COMPUESTOS RECUPERADOS.

## MATERIAL

POLIESTER RESIN AND RECYCLED COMPOSITES.

## CODIGO PARA PEDIDOS / ORDERING CODES

VROP02-0009-000

Lavarropas ECO 70 x 60 / ECO Laundry sink 27" x 23"



**FIRPLAK**  
www.Firplak.com

Calle 29 No 41-15 - Itagüí, Antioquia, Colombia  
Tel. 574+ 444 17 71 | email: info@firplak.com  
SERV. AL CLIENTE. ervicioalcliente@firplak.com