

# Hidromasaje Americana 152x75

Americana 59.8" x 29.5" Hydromassage

## CERTIFICADOS

Los materiales utilizados en la fabricación del Hidromasaje, cumplen normas internacionales de calidad. Los equipos eléctricos y accesorios ensamblados cumplen con normas nacionales e internacionales de seguridad eléctrica.

## CERTIFICATIONS

The materials used for manufacturing the hydromassage satisfy international quality standards. Electrical equipment and accessories assembled comply with national and international electrical safety standards.

## SISTEMA HIDROMASAJE / HYDROMASSAGE SYSTEM

DESCRIPCIÓN / Descriptions	CANTIDAD/ Quantity
Microjets 1" x 5/16" ACH / microjets 1" x 5/16" ACH	4
HIDROJET CROMADOS 1"x 3/8" / Chromed hydrojet 1"x 3/8"	2
PANEL DIGITAL / Digital panel, 110 v	1
CAJA CONTROL / lights control box	1
REGULADOR DE PRESIÓN / pressure regulator	1
MOTOBOMBA 1HP 110V 60HZ / A pump 1HP, 110V (200v - 50Hz for certain countries)	1
BOQUILLA SUCCIÓN / suction nozzle	1
REBOSE / overflow	1

## AUTOPORTANTE / PRE LEVELED SUPPORT BASE

DESCRIPCIÓN / Descriptions	CANTIDAD/ Quantity
AUTOPORTANTE EN ACERO GALVANIZADO / Pre leveled support base and self-leveling with galvanized pipe	1
DESAGÜE FLEXIBLE / Flexible drain	1

## SISTEMA CROMOTERAPIA / CHROMOTHERAPY SYSTEM

DESCRIPCIÓN / Descriptions	CANTIDAD/ Quantity
LAMPARAS LED / LED lamps	2

## VALORES AGREGADOS / ADEED VALUES

DESCRIPCIÓN / Descriptions	CANTIDAD/ Quantity
ALMOHADA EN POLIURETANO / Pillow in polyurethane	1
CASCADA PEQUEÑA / small waterfall	1
KIT TELEDUCHA / Hand shower, holder hose	1

## SISTEMAS Y ACCESORIOS OPCIONALES NO INCLUIDOS / SYSTEMS AND OPTIONAL ACCESSORIES NOT INCLUDED

DESCRIPCIÓN / Descriptions	CANTIDAD/ Quantity
MANTENEDOR DE TEMPERATURA 1.5 kw, 12.5 A, 110V / Temperature maintainer 1.5 kw, 12.5 A, 110V (NO ES CALENTADOR / It is not heater)	1

## VENTAJAS

- Ergonómico.
- Hidromasaje portátil, fácil y rápido de instalar.
- Posee un sistema auto portante nivelante que permite una sencilla y rápida instalación.
- Varios sistemas de masajes incluidos en un mismo producto.
- Desagüe flexible que permite tolerancia en la instalación.
- Fabricado con materias primas y equipos de reconocidas marcas multinacionales, lo que garantiza cumplimientos de estándares internacionales de calidad y seguridad de los equipos.
- Hidrojets y microjets estratégicamente localizados.

## IMPORTANTE

- El Hidromasaje no se decolora con la acción de los rayos solares en el tiempo. Se recomienda proteger el Kit tele ducha y la cascada, si lo tiene.
- El brillo natural se mantiene con el uso periódico de cera para automóviles.
- Soporta cambios bruscos de temperatura sin resquebrajarse.
- Servicio Firplak de mantenimiento disponible en las principales ciudades de Colombia.
- Fuera de Colombia comunicarse con el distribuidor de su localidad.
- Garantía por 5 años y 1 año de garantía en equipos eléctricos y motores.

## ADVANTAGES

- Ergonomic.
- Portable hydromassage, easy and quick to install.
- It has a pre-leveled support system that allows a quick and easy installation.
- Many massage systems included in one product.
- Flexible drain that allows the installation tolerance.
- Manufactured with raw materials and multi-brand equipment ensuring compliance with international standards of quality and safety of the equipment.
- Strategically located hydrojets and microjets.

## IMPORTANT

- The hydromassage does not bleach with the sunlight or time. Is recommended protect the shower mixes taps and water fall, if it has it.
- The natural shine is kept using car wax frequently.
- These products resist hard weather conditions without cracking.
- Firplak maintenance service available in main cities of Colombia.
- Outside Colombia contact your local dealer.
- 5 year warranty and 1 year warranty on electrical equipment and motors.

## COLOR / COLORS

COLORES DE PORCELANA SANITARIA / AVAILABLE IN ALL COLORS FROM SANITAREWARE.

- Blanco.
- Marfil.

cód. 100	cód. 103
-------------	-------------

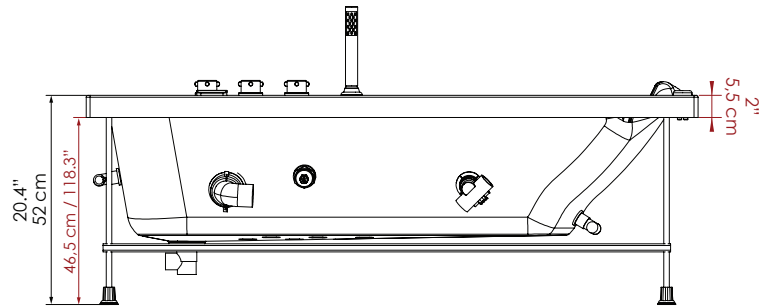
## MATERIAL / MATERIAL

POLIESTER REFORZADO CON FIBRA DE VIDRIO / FIBER GLASS REINFORCED POLYESTER (FRP).

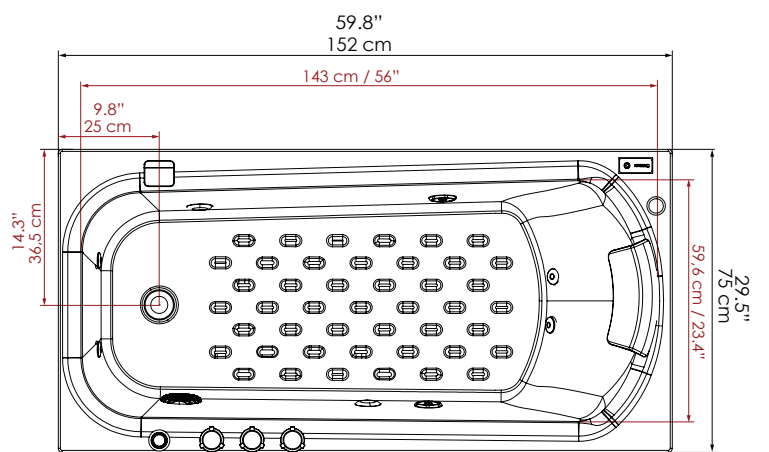
## DIMENSIONES / DIMENSIONS

LARGO LENGTH	ANCHO WIDTH	PROF. DEPTH	ALTURA HEIGHT	CAPACIDAD CAPACITY
152 cm 59.8"	75 cm 29.5"	40 cm 15.7"	43,9 cm 17.2"	183 L 48.4 Gal

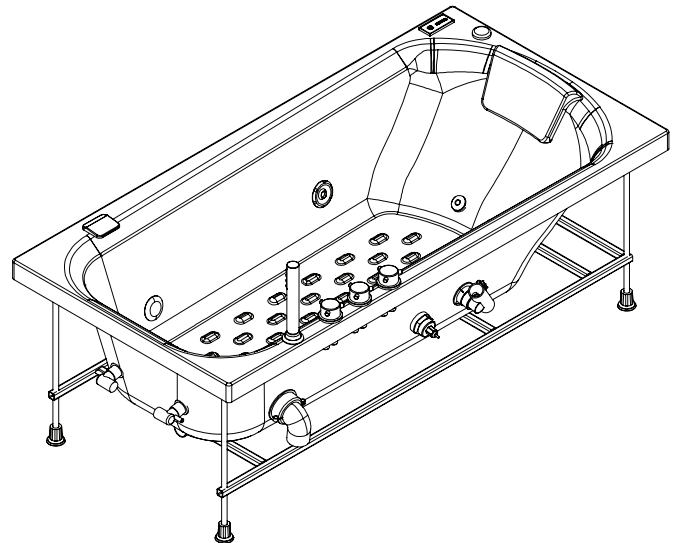
## VISTA LATERAL / LATERAL VIEW



## VISTA EN PLANTA / UPPER VIEW



## VISTA ISOMETRICA / ISOMETRIC VIEW



## CODIGO PARA PEDIDOS / ORDERING CODES

VHEM01-0016-033

Hidromasaje Americana 152x75 / Americana 59.8" x 29.5" hydromassage.

VHEM01-0016-034

Hidromasaje Americana 152x75 con Mantenedor de temperatura 1.5 kw / Americana 59.8" x 29.5" Hydromassage with temperature maintainer 1.5 kw.

**FIRPLAK**

www.Firplak.com

Call 29 No 41-15 - Itagüé, Antioquia, Colombia  
Tel. 574 444 17 71 | email: info@firplak.com  
SERV. AL CLIENTE. ervicioalcliente@firplak.com

