

Hidromasaje Americana Plus

Americana Plus Hydromassage

CERTIFICADOS

Los materiales utilizados en la fabricación del Hidromasaje, cumplen normas internacionales de calidad. Los equipos eléctricos y accesorios ensamblados cumplen con normas nacionales e internacionales de seguridad eléctrica.

CERTIFICATIONS

The materials used for manufacturing the hydromassage satisfy international quality standards. Electrical equipment and accessories assembled comply with national and international electrical safety standards.

SISTEMA HIDROMASAJE / HYDROMASSAGE SYSTEM

DESCRIPCIÓN / Descriptions	CANTIDAD / Quantity
Microjets 1" x 5/16" ACH / microjets 1" x 5/16" ACH	4
HIDROJET CROMADOS 1"x 3/8" / Chromed hydrojet 1"x 3/8"	2
PANEL DIGITAL / Digital panel, 110 v	1
CAJA CONTROL / lights control box	1
REGULADOR DE PRESIÓN / pressure regulator	1
MOTOBOMBA 1HP 110V 60HZ / A pump 1HP, 110V (200v - 50Hz for certain countries)	1
BOQUILLA SUCCIÓN / suction nozzle	1
REBOSE / overflow	1

AUTOPORTANTE / PRE LEVELED SUPPORT BASE

DESCRIPCIÓN / Descriptions	CANTIDAD / Quantity
AUTOPORTANTE EN ACERO GALVANIZADO / Pre leveled support base and self-leveling with galvanized pipe	1
DESAGÜE FLEXIBLE / Flexible drain	1
LATERAL EN (L) FIBRA DE VIDRIO / fiberglass apron (L) form	1

SISTEMA CROMOTERAPIA / CHROMOTHERAPY SYSTEM

DESCRIPCIÓN / Descriptions	CANTIDAD / Quantity
LAMPARAS LED / LED lamps	2

VALORES AGREGADOS / ADEED VALUES

DESCRIPCIÓN / Descriptions	CANTIDAD / Quantity
ALMOHADA EN POLIURETANO / Pillow in polyurethane	1
CASCADA PEQUEÑA / small waterfall	1
KIT TELEDUCHA / Hand shower, holder hose	1

SISTEMAS Y ACCESORIOS OPCIONALES NO INCLUIDOS / SYSTEMS AND OPTIONAL ACCESSORIES NOT INCLUDED

DESCRIPCIÓN / Descriptions	CANTIDAD / Quantity
MANTENEDOR DE TEMPERATURA 1.5 kw, 12.5 A, 110V / Temperature maintainer 1.5 kw, 12.5 A, 110V (NO ES CALENTADOR / It is not heater)	1

VENTAJAS

- Ergonómico.
- Hidromasaje portátil, fácil y rápido de instalar.
- Posee un sistema auto portante nivelante que permite una sencilla y rápida instalación.
- Varios sistemas de masajes incluidos en un mismo producto.
- Desagüe flexible que permite tolerancia en la instalación.
- Fabricado con materias primas y equipos de reconocidas marcas multinacionales, lo que garantiza cumplimientos de estándares internacionales de calidad y seguridad de los equipos.
- Hidrojets y microjets estratégicamente localizados.

IMPORTANTE

- El Hidromasaje no se decolora con la acción de los rayos solares en el tiempo. Se recomienda proteger el Kit tele ducha y la cascada, si lo tiene.
- El brillo natural se mantiene con el uso periódico de cera para automóviles.
- Soporta cambios bruscos de temperatura sin resquebrajarse.
- Servicio Firplak de mantenimiento disponible en las principales ciudades de Colombia.
- Fuera de Colombia comunicarse con el distribuidor de su localidad.
- Garantía por 5 años y 1 año de garantía en equipos eléctricos y motores.

ADVANTAGES

- Ergonomic.
- Portable hydromassage, easy and quick to install.
- It has a pre-leveled support system that allows a quick and easy installation.
- Many massage systems included in one product.
- Flexible drain that allows the installation tolerance.
- Manufactured with raw materials and multi-brand equipment ensuring compliance with international standards of quality and safety of the equipment.
- Strategically located hydrojets and microjets.

IMPORTANT

- The hydromassage does not bleach with the sunlight or time. Is recommended protect the shower mixers taps and water fall, if it has it.
- The natural shine is kept using car wax frequently.
- These products resist hard weather conditions without cracking.
- Firplak maintenance service available in main cities of Colombia.
- Outside Colombia contact your local dealer.
- 5 year warranty and 1 year warranty on electrical equipment and motors.

COLOR / COLORS

COLORES DE PORCELANA SANITARIA / AVAILABLE IN ALL COLORS FROM SANITAREWARE.

- Blanco.
- Marfil.

cód. 100	cód. 103
-------------	-------------

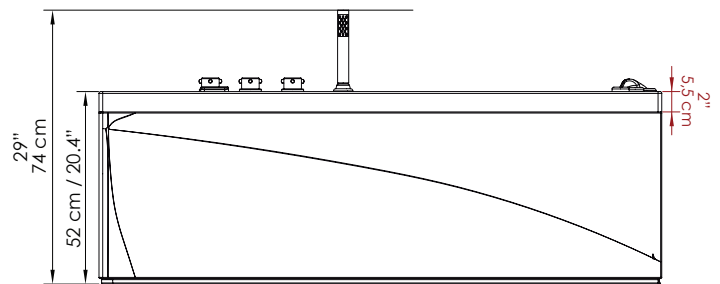
MATERIAL / MATERIAL

POLIESTER REFORZADO CON FIBRA DE VIDRIO / FIBER GLASS REINFORCED POLYESTER (FRP).

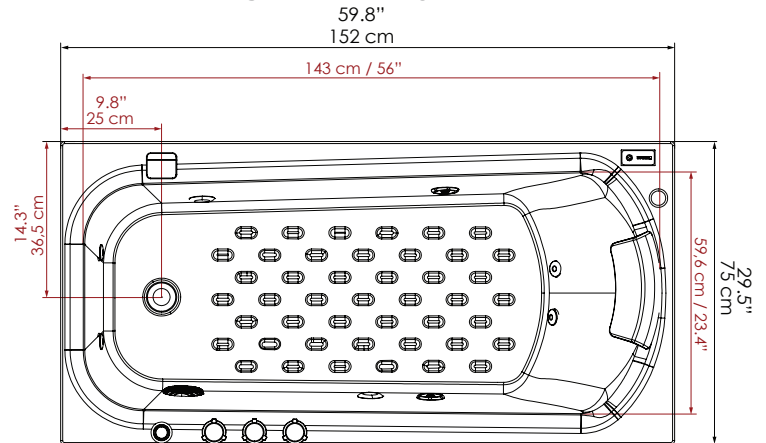
DIMENSIONES / DIMENSIONS

LARGO / LENGTH	ANCHO / WIDTH	PROF. / DEPTH	ALTURA / HEIGHT	CAPACIDAD / CAPACITY
152 cm 59.8"	75 cm 29.5"	36 cm 14"	52 cm 20"	184 L 48.6 Gal

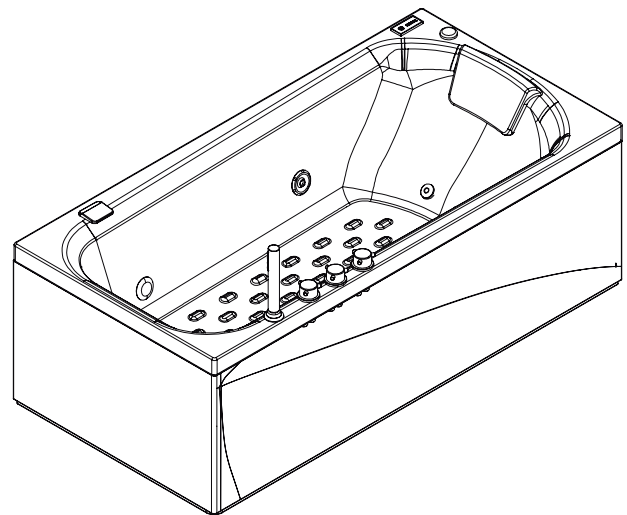
VISTA LATERAL / LATERAL VIEW



VISTA EN PLANTA / UPPER VIEW



VISTA ISOMETRICA / ISOMETRIC VIEW



CODIGO PARA PEDIDOS / ORDERING CODES

VHPT01-0001-000	Hidromasaje Americana Plus derecha. Americana Plus right hydromassage.
VHPT01-0001-003	Hidromasaje Americana Plus derecha con Mantenedor de temperatura 1.5 kw Americana Plus righthydromassage with temperature maintainer 1.5 kw
VHPT01-0002-000	Hidromasaje Americana Plus izquierda. Americana Plus left hydromassage.
VHPT01-0002-003	Hidromasaje Americana Plus izquierda con Mantenedor de temperatura 1.5 kw Americana Plus left hydromassage with temperature maintainer 1.5 kw