

Mueble estructura con entropaño Godai 63x48

Cabinet whit frame and shelf Godai 25" x 19"

DIMENSIONES / DIMENSIONS

ANCHO WIDTH	FONDO DEPTH	ALTO HIGH
62,4 cm 24.5"	47,6 cm 18.7"	85,3 cm 33.5"

ESPECIFICACIONES

- Mueble para lavamanos vanity.
- Espacio organizador.
- Estructura en tubería cuadrada laminada en frío, calibre 18 mm.
- Platina de 1" x 1/8 HR.
- Eje para rosca de 7/8 cuadrado 10/20.

IMPORTANTE

- Para limpiar el mueble use un trapo seco o humedézcalo en agua y detergente suave.
- No pinte ni barnice el mueble.
- No exponga el mueble a la intemperie.
- Evite arrastrarlo, puede ocasionar daños en la estructura.
- Por su seguridad, evite que los menores jueguen con el mueble.
- No exponga el mueble a funciones diferentes para lo que fueron diseñados, ejemplo: sentarse en el mueble.

VENTAJAS

- De fácil instalación.
- Mueble con fijación de ensamble con elementos precisos (minifix y tarugos) y tornillos zincados negros.
- Muebles de un solo color por dentro y por fuera.
- Muebles elevados del piso que proporcionan seguridad contra la humedad.



MATERIAL

El mueble es en aglomerado enchapado con melamina, con canto de 0,45mm y 2mm en el entropaño.
Estructura en tubería cuadrada laminada en frío.

COLORES

Colores disponibles según temporada e inventario

SPECIFICATIONS

- Vanity sink cabinet.
- Organizer and drawer space.
- Structure in cold-rolled square pipe, 18 mm gauge.
- 1" x 1/8 HR platen.
- Axis of 7/8 squared 10/20.

IMPORTANT

- To clean the cabinet use a wet or dry cloth with few detergent.
- Do not paint or varnish the cabinet.
- Do not expose it to outdoors.
- Do not drag it, this can cause structural damage.
- For safety, do not allow children to play with the cabinet.
- Do not use the cabinet for unspecified purposes. Example: sitting on the cabinet.

ADVANTAGES

- Easy to install.
- Cabinet mounting assembly with specific evidence (minifix and wooden pins) and zinc-plated screws.
- One color inside and outside of the cabinet.
- Cabinet elevated from the floor providing security against moisture.

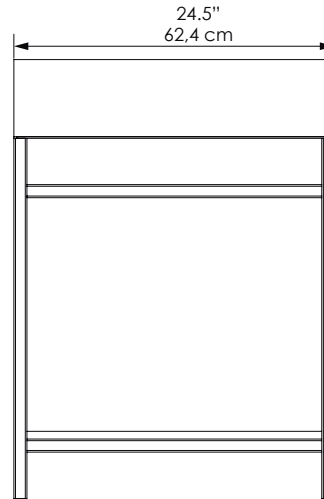
MATERIAL

The cabinet is made particle board covered whit melamine, whit a edge of 0.45 mm and 2mm edge on the shelf.
Structure in cold-rolled square pipe.

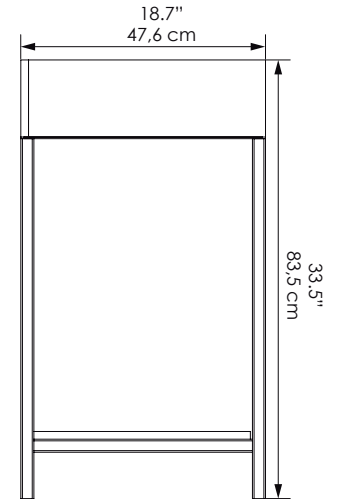
COLORS

Available colors according to stock and season collection

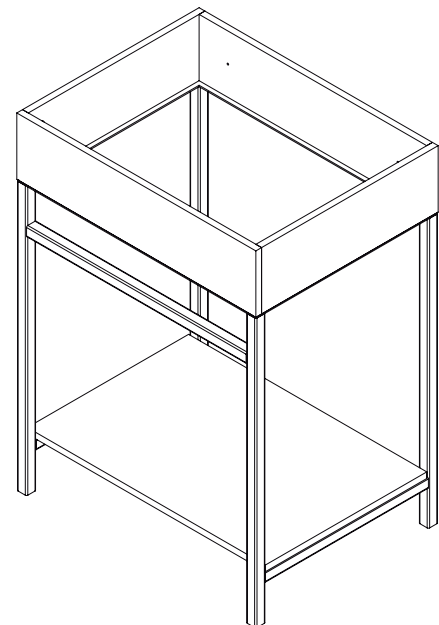
VISTA FRONTAL / FRONT VIEW



VISTA LATERAL / LATERAL VIEW



VISTA ISOMETRICA / ISOMETRIC VIEW



CÓDIGO PARA PEDIDOS / ORDERING CODES

VBAN12-0048-000

Mueble Estructura con entropaño GODAI 63x48
Cabinet with frame and shelf Godai 25" x 19"

Canto de 0.45 mm
0.45 mm pvc edge



FIRPLAK

www.firplak.com

Calle 29 No 41-15 - Itagüí, Antioquia, Colombia
Tel. 574+ 444 17 71 | email: info@firplak.com
SERV. AL CLIENTE. ervicioalcliente@firplak.com



Código N° 2581-1

