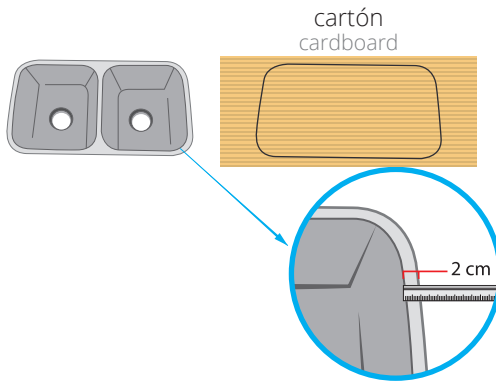


* Instrucciones de Instalación: Lavaplatos para instalar por debajo *Installation Instructions: Install kitchen for below*

Antes de comenzar a instalar el producto se necesita tener a la mano una hoja de cartón delgada y un lavaplatos FIRPLAK para realizar la Plantilla guía de instalación.

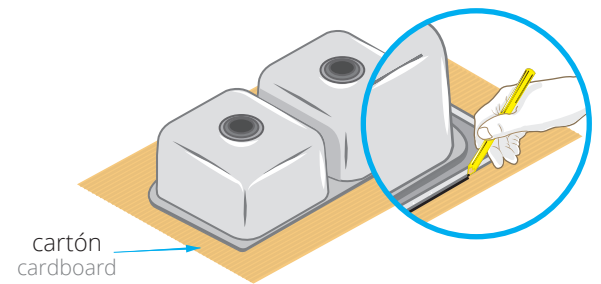
Before installing the sink you need a thin sheet of cardboard and a Firplak Kitchen Sink to make the installation guide.

- 1** Mida el espesor de la pestaña del lavaplatos Firplak.
 Measure the thickness of the Firplak kitchen sink.



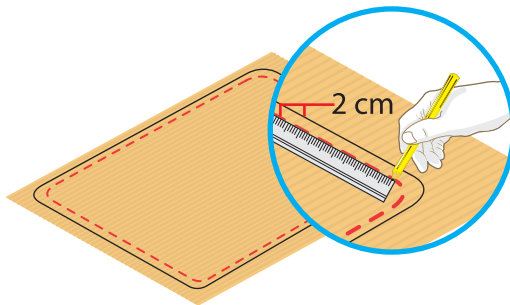
- 2** Centre el lavaplatos sobre el cartón y trace el contorno del producto.
 Center the kitchen sink on the cardboard and mark the product contour.

Center the kitchen sink on the cardboard and mark the product contour.



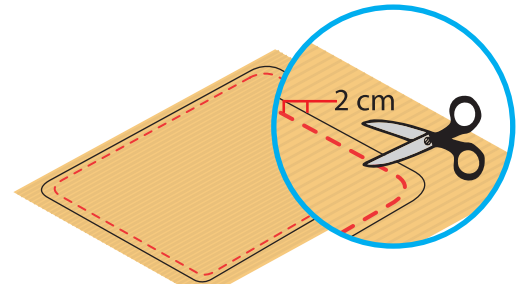
- 3** Dibuje una nueva figura con el grosor de la pestaña del lavaplatos Firplak dentro de la figura inicial.
 Draw a new figure with the thickness of the Firplak kitchen sink into the initial figure.

Draw a new figure with the thickness of the Firplak kitchen sink into the initial figure.



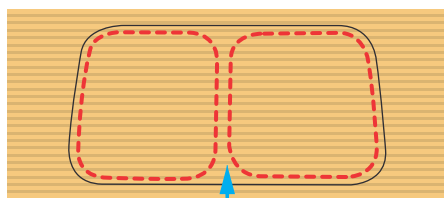
- 4** Recorte esta última demarcación realizada en el paso anterior.
 Trim this last demarcation made in the previous step.

Trim this last demarcation made in the previous step.



- * No olvide dibujar el contorno del tabique divisor del producto cuando este sea un lavaplatos doble.
 Do not forget to draw the outline of the divider edge of the product when it is a DOUBLE BOWL SINK.

Do not forget to draw the outline of the divider edge of the product when it is a DOUBLE BOWL SINK.



Tabique divisor
 Bowl division

* **Importante:**

Esta guía de cartón es la que entregará a su proveedor de mesones o compañía de instalación para la perforación del mesón.

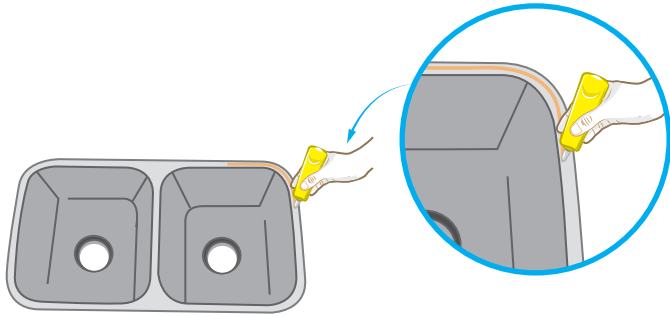
Este corte se debe hacer con herramienta especializada, por lo que solo se recomiendan profesionales o empresas especializadas en mármoles y granitos para hacerlo.

Important:

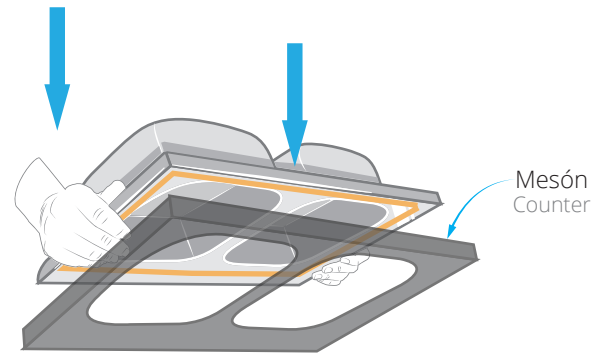
This guide shpwl be delivered to your countertop provider or company to install to guide the dimensions of the cut.

This cut should be done with specialized tools, only professional companies specialized in marble and granite can do it.

- 5** Aplique la masilla (hueso duro) al lavaplatos e instálelo en el mesón.
Apply putty to the kitchen sink and install it to the counter.

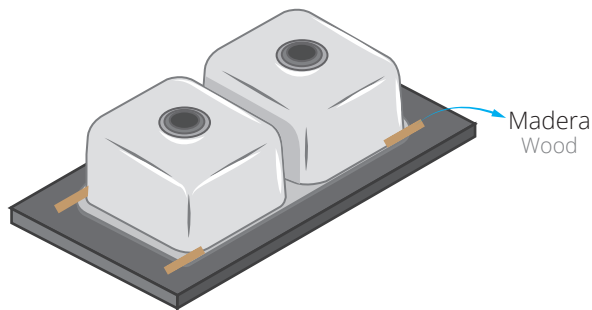


- 6** Coloque su mesón de forma invertida y proceda a instalar.
Place the counter upside down and proceed to install.

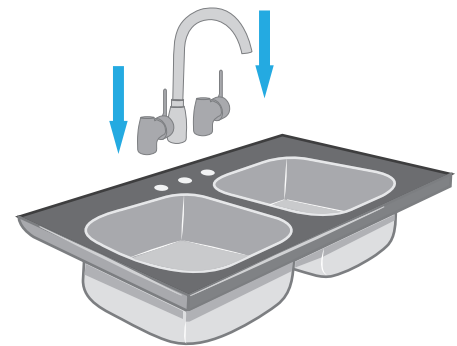


- 7** Para una fijación más segura del producto. Bajo el mesón del mueble instale dos barras horizontales (de madera o de metal), con el fin de dar mayor seguridad al lavaplatos FIRPLAK.

For a secure fit, install inside the cabinet two horizontal bars (wood or metal) in order to provide more security to the Firplak kitchen sink.



- 8** Instale la grifería y la tubería.
Install the faucet and the pipes.

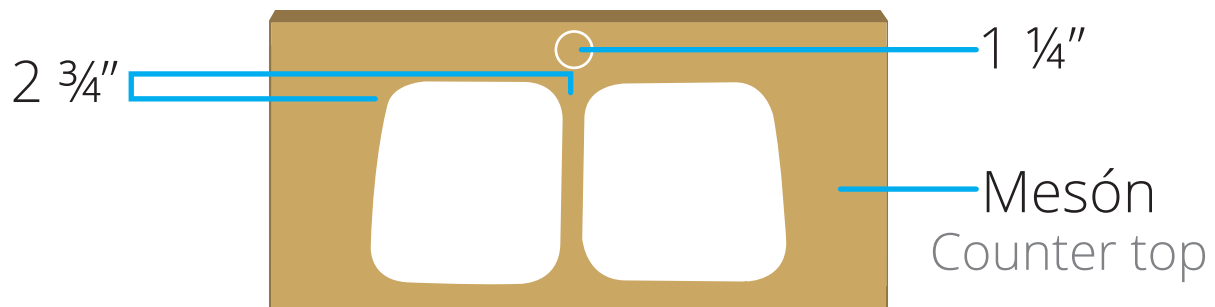


*** RECOMENDACIONES PARA EL PROVEEDOR DE MESONES O COMPAÑÍA DE INSTALACIÓN PARA LA PERFORACIÓN DEL MESÓN:**

- Conserve un espacio de 2 ¾" desde el límite del seno (bowl) hacia la parte superior del mesón con el fin de darle espacio a la grifería.
- Luego de haber calculado el espacio para la grifería, realice las perforaciones de la grifería. Las perforaciones deben ser de 1 ¼".
- Se debe hacer una sola para grifería mono control y 3 perforaciones para grifería a 8".

Recommendations for installation company:

- Keep a space of 2 ¾" from the edge of the (bowl) to the top of the cut in order to give space to the faucet.
- After calculating the space for the faucet, drill the faucet holes. The perforations must be 1 ¼".
- Single control faucets only require one hole and 3 holes for 8" faucets.



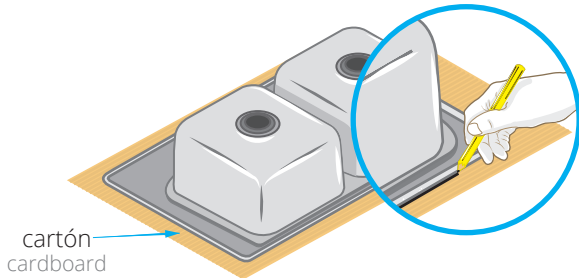
* Instrucciones de Instalación: Lavaplatos para instalar por encima

Installation Instructions: Install kitchen sink for above

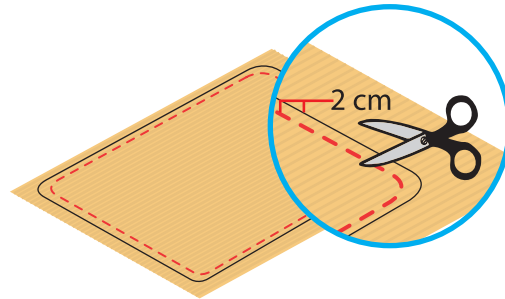
Antes de comenzar a instalar el producto se necesita tener a la mano una hoja de cartón delgada y un lavaplatos FIRPLAK para realizar la Plantilla guía de instalación.

Before start installing the sink you need a thin sheet of cardboard and a Firplak Kitchen Sink to perform the installation guide.

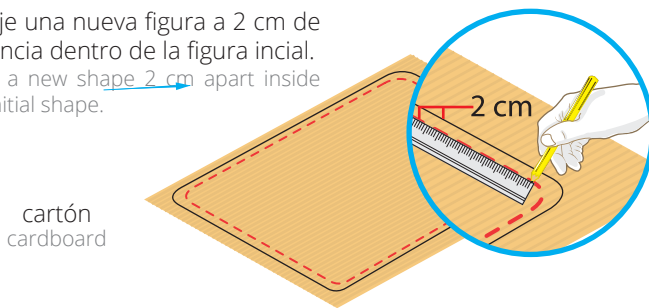
- 1** Centre el lavaplatos sobre el cartón y trace el contorno del producto.
Center the kitchen sink on the cardboard and mark the product contour.



- 2** Recorte esta última demarcación realizada en el paso anterior.
Trim this last draw made in the previous step.



- * Dibuje una nueva figura a 2 cm de distancia dentro de la figura inicial.
Draw a new shape 2 cm apart inside the initial shape.



- * **Importante:**
Esta guía de cartón es la que entregará a su proveedor de mesones o compañía de instalación para la perforación del mesón.
Este corte se debe hacer con herramienta especializada, por lo que solo se recomiendan profesionales o empresas especializadas en mármoles y granitos para hacerlo.

Important:

This guide should be delivered to your countertop provider or company to install to guide the dimensions of the cut.

This cut should be done with specialized tools, only professional companies specialized in marble and granite can do it.

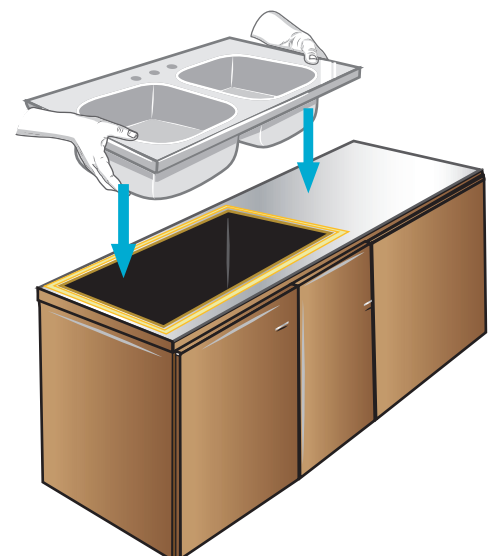
- 3** Después de tener lista la perforación del mesón:
Proteja con cinta de enmascarar el mesón alrededor de la perforación dejando 2 cm hacia afuera de la perforación, también proteja con cinta de enmascarar el borde del lavaplatos con el fin de que el sellamiento sea estético.

After the inn perforation is ready:

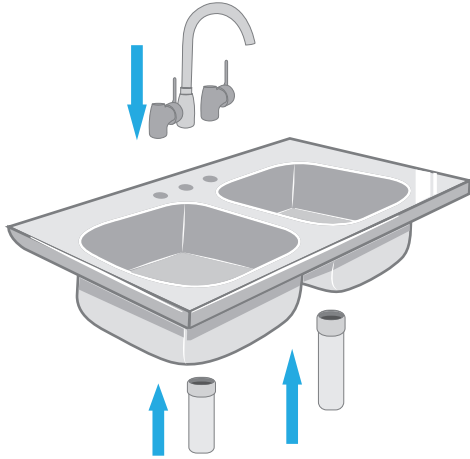
Protect with masking tape the live around the perforation leaving 2 cm out of the perforation, also protect with masking tape the edge of the sink so that the sealing is aesthetic.

- 4** Una vez aplicado el cordón sellante, proceda a instalar el lavaplatos Firplak. Aplique cordón sellante por fuera del lavaplatos, pule con la yema de los dedos y proceda a quitar la cinta.

Once applied the live of silicone proceed to install the Firplak kitchen sink.



5 Instale la grifería y el desagüe.
Install the faucet and the drain.

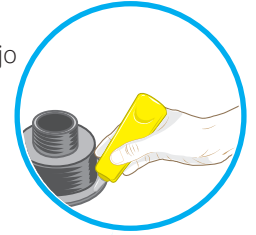


Instalación de la canastilla

Strainer basket Installation

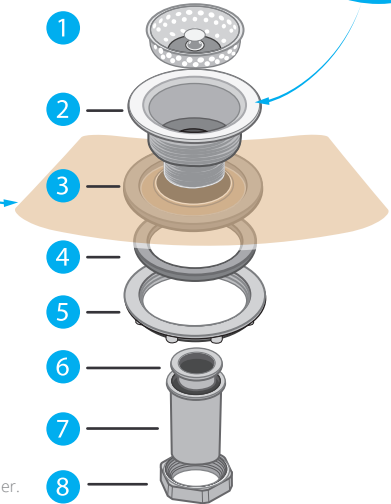
* **Importante:**
Aplique masilla de plomería o silicona debajo de la pestaña de la pieza 2.

Important:
Apply plumbing putty or silicone below part 2



Ubique su lavaplatos Firplak entre las piezas 2 y 3.

Locate Firplak kitchen sink between pieces 2 and 3

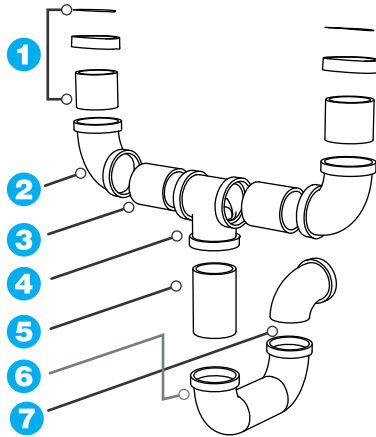


1. Canastilla / Sink Strainer.
2. Mastique / Strainer.
3. Empaque de huke / Huke Strainer.
4. Empaque de fibra / Fiber strainer.
5. Contratuercas / Locknut.
6. Empaque de plástico / Plastic strainer.
7. Casquillo / tailpiece or bush.
8. Tuerca de unión / Nut.

Instalación para la tubería de desagüe

Drain pipe installation

1. Adaptador de sifón 1 ½ PVC.
Siphon Adapter 1 ½ PVC
2. Codo campana x campana 1 ½ PVC.
Drain Elbow 1 ½ PVC
3. Tubo 1 ½ PVC (según cuadro de especificaciones).
1 ½ PVC lipe (according to the specification chart)
4. Tee sencilla 1 ½ PVC
imple T-pipe 1 ½ PVC
5. Tubo 1 ½ PVC
6. Codo campana x espiga 1 ½ PVC.
P-trap 1 ½ PVC
7. Sifón con registro 1 ½ PVC.
Siphon 1 ½ PVC



* **Nota:** las medidas de estos tubos varían de acuerdo con las necesidades del cliente. Los anteriores accesorios son tubería PVC.

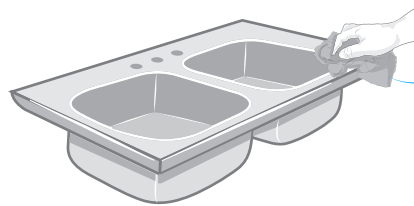
Note: The pipes measure varies according to the customer needs. The above accessories are PVC.

Cuidado y mantenimiento

Care and Maintenance

Durante la instalación o tiempo que dure la construcción cubra el lavaplatos con cartón o tela y cinta de enmascarar. Esto previene que su lavaplatos se deteriore mientras termina la construcción.

During installation or duration of the construction cover the sink with cardboard or cloth and masking tape. This prevents your sink is damaged during construction.



Para conservar su lavaplatos brillante utilice con refuencia pastas pulidoras. Use polishing paste to preserve your kitchen sink.



Para remover manchas utilice copado o thinner y cera de automóvil para dar acabado final.
To remove stains use thinner and car wax to give the final finish.



Esponjilla de textura suave
Smooth dishwashing sponge



Esponjilla metálica
Metallic dishwashing sponge

* **Nota:**

- Para su limpieza, no utilizar elementos abrasivos, reducen el brillo de la pieza.
- Para limpiar el lavaplatos mate: utilice esponjilla tipo zabra (verde), y jabón Frotex.

Note:

- For cleaning, do not use abrasives this, reduce the brightness of the piece.
- To clean the stone appearance sink: not use abrasive pad and mild soap.



Planos de perforación para los Lavaplatos Firplak

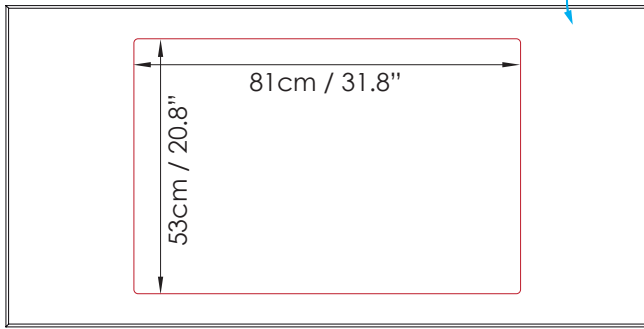
Cut dimensions for Firplak kitchen sink

Lavaplatos de sobreponer

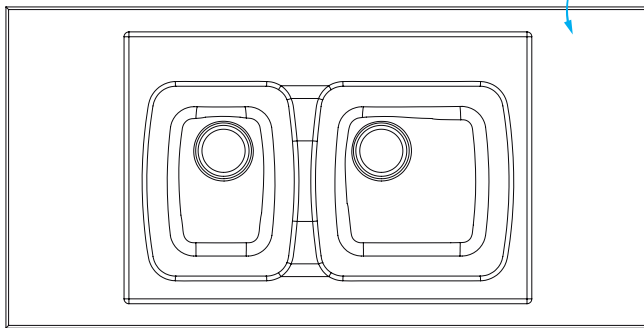
Kitchen sink drop in

1 Lavaplatos Aroma 84 x 56 cm / Sobreponer
33" x22" Aroma Kitchen sink / Drop in

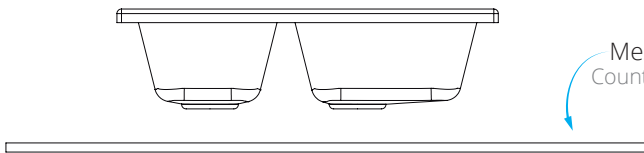
Mesón
Countertop



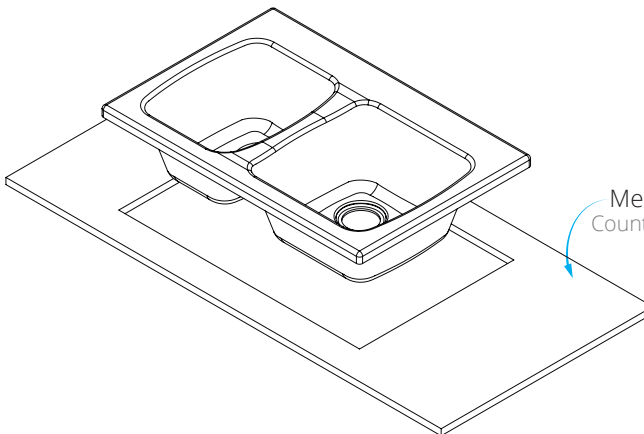
Mesón
Countertop



Mesón
Countertop

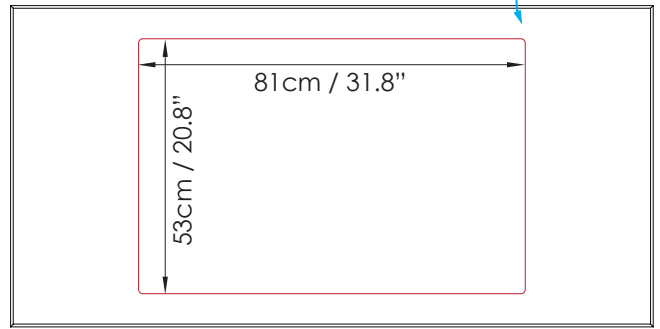


Mesón
Countertop

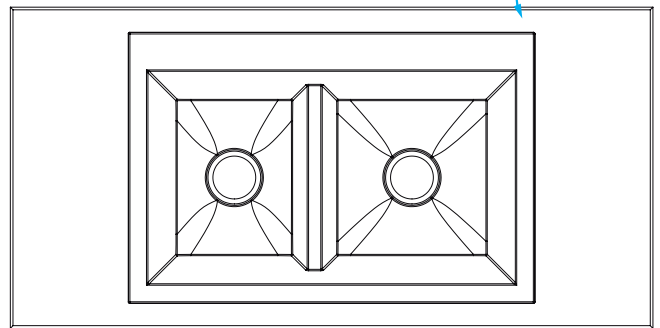


2 Lavaplatos KOA 84 x 56 cm / Sobreponer
33" x22" KOA Kitchen sink / Drop in

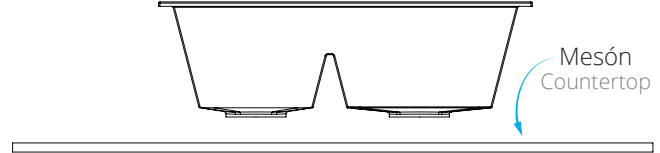
Mesón
Countertop



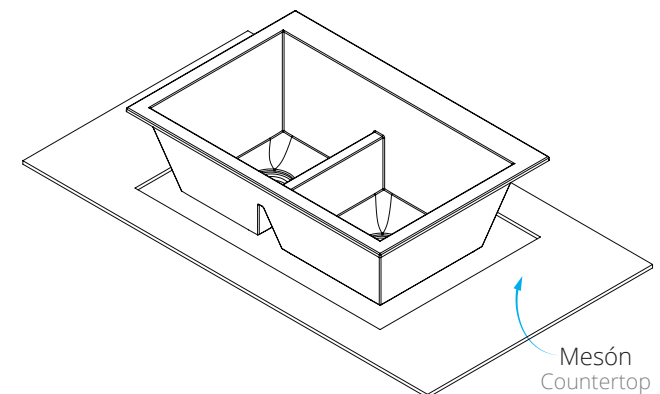
Mesón
Countertop



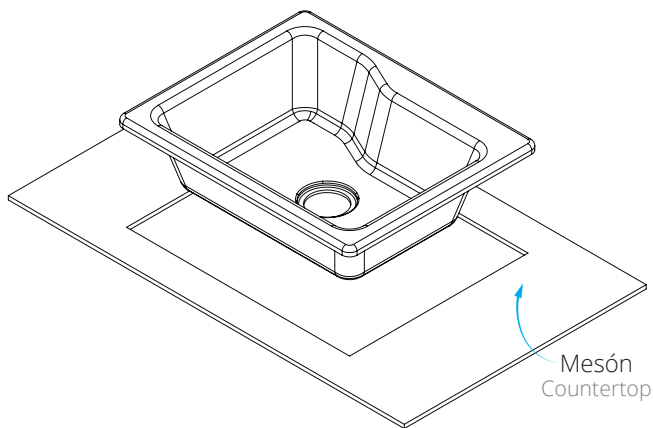
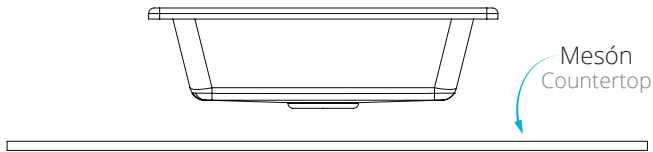
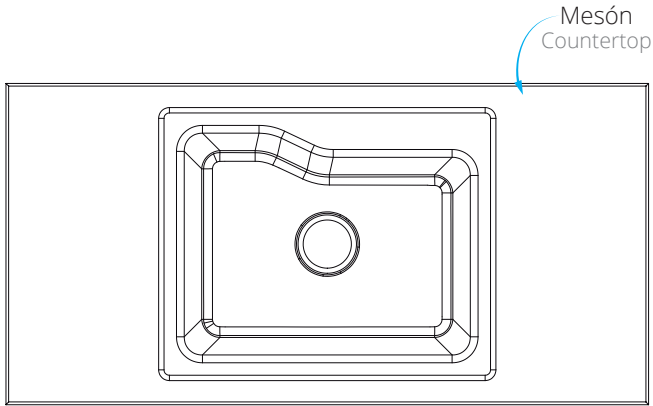
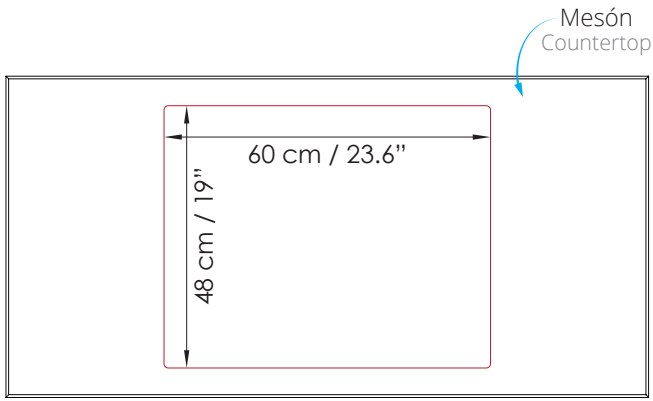
Mesón
Countertop



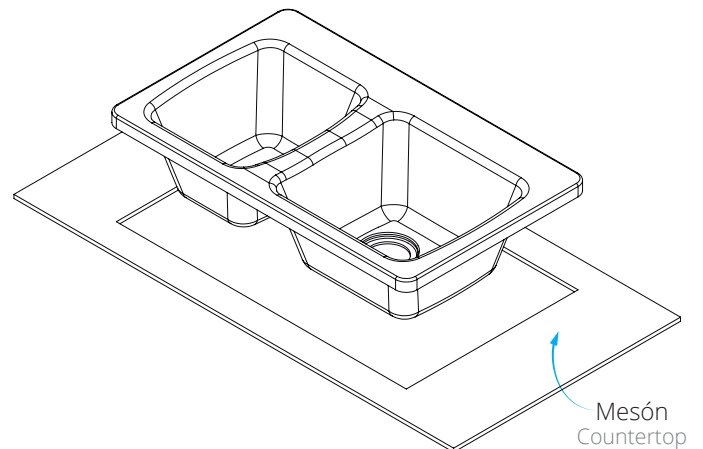
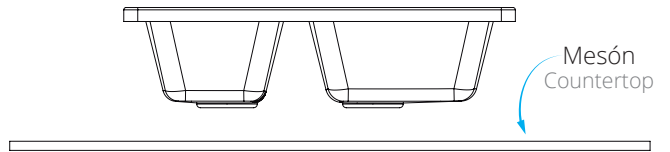
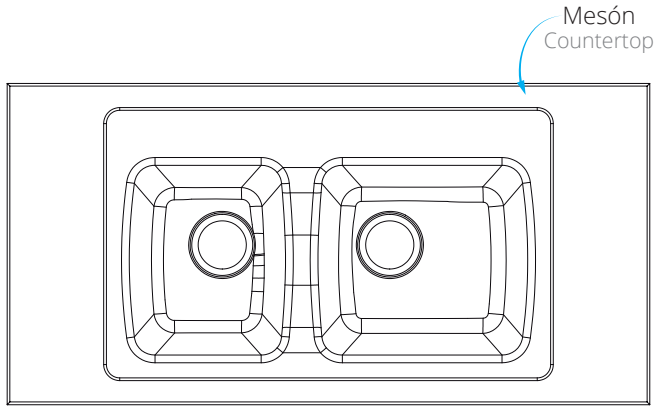
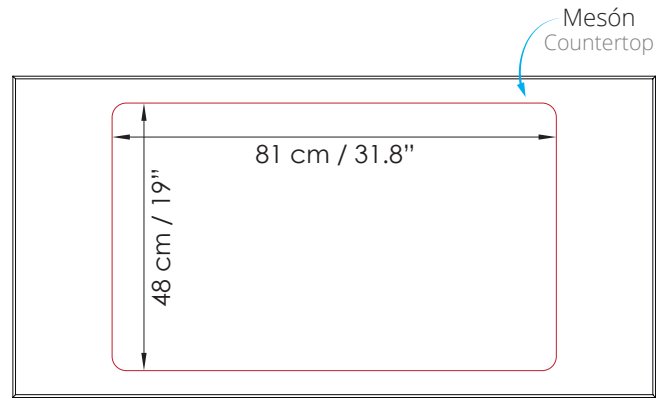
Mesón
Countertop



3 Lavaplatos Laurel 63 x 51 / Sobreponer
25" x20" Laurel Kitchen sink / Drop in



4 Lavaplatos Moca 84 x 51 / Sobreponer
33" x20" Moca Kitchen sink / Drop in

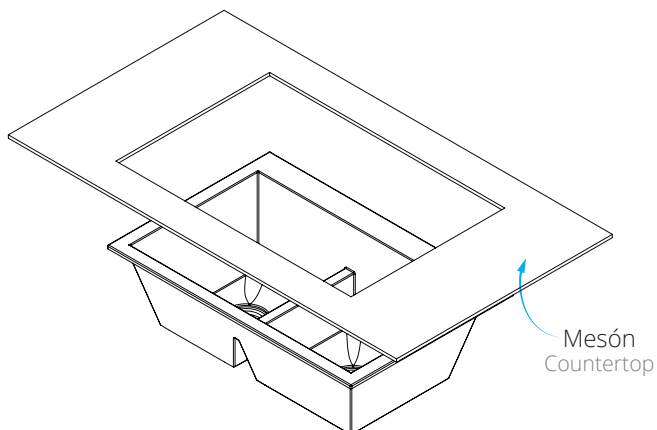
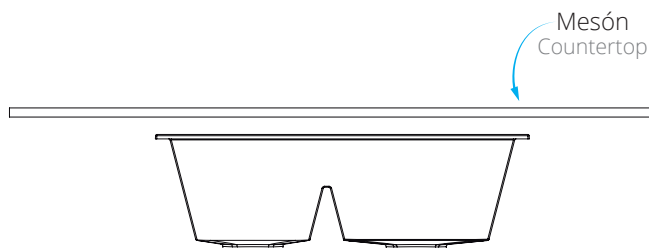
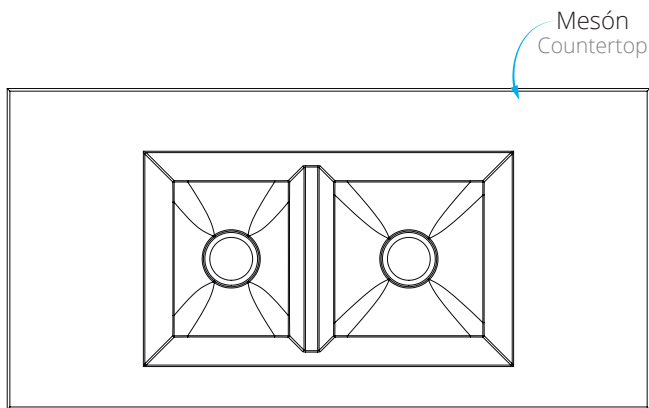
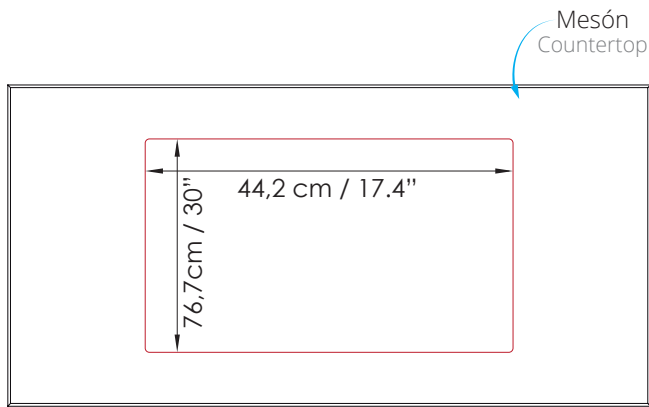


Lavaplatos de submontar

Kitchen sink over mount

1

Lavaplatos KOA 84 x 56 cm / Submontar
33" x 22" KOA Kitchen sink / Over mount



2

Lavaplatos Caramelo 81 x 45 / Submontar
32" x 18" Caramelo Kitchen sink / Over mount

