

Mesón cocina AQUA 180 x 60

Aqua Kitchen countertop 71" x 23"

ESPECIFICACIONES

- Desagüe: 4 pulgadas.
- Puede ser mesón izquierdo o derecho.
- Mesón con bowl integrado, amplio y profundo.
- Bowl de 23 cm de profundidad, puede ser derecho o izquierdo.

IMPORTANTE

- Soporta cambios bruscos de temperatura sin resquebrajarse.
- Servicio Firplak de mantenimiento disponible en las principales ciudades de Colombia.
- Fuera de Colombia comunicarse con el distribuidor de su localidad.
- Garantía de 1 año para el mesón.

VENTAJAS

- De fácil instalación.
- Mesón con mayor espacio, profundidad y capacidad en el bowl.
- Superficie plana sin bordes realzados.
- Compatible con salpicadero en mármol sintético.
- Compatible con cubiertas de gas para mesones de 60cm.

RECOMENDACIONES

- Evite dejar por largo tiempo sobre la superficie del producto, agua sucia, ácidos fuertes o disolventes.
- Evite el uso de productos de limpieza abrasivos (esponjas metálicas, cepillos metálicos, detergente, entre otros).
- Evite dejar alimentos o residuos de ellos por mucho tiempo, sobre la superficie del producto. Los ácidos que estos generan por su descomposición deterioran su apariencia.
- Para cortar sus alimentos utilice siempre una tabla.
- Lave su mesón con esponjilla tipo sabra verde (nunca metálica) y jabón líquido.
- Recomendamos proteger su mesón con una tabla si va a poner elementos muy calientes de manera prolongada.

SPECIFICATIONS

- Drain hole 4" (inches).
- Countertop Left o right.
- Countertop with integrated bowl, wide and deep.
- Bowl 9" deep, can be right or left.

IMPORTANT

- These products resist hard weather conditions without cracking.
- Firplak maintenance is service available in main cities of Colombia.
- Outside Colombia contact your local dealer.

ADVANTAGES

- Easy installation.
- Countertop with more space, depth and capacity in the bowl.
- Flat surface without raised edges.
- Compatible with synthetic marble dashboard.
- Compatible with gas covers for 23.6" countertops.

RECOMMENDATIONS

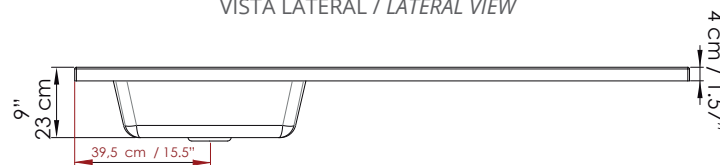
- Avoid leaving long time on the product surface, dirty water, strong acids and solvents.
- Avoid using abrasive cleaners (scouring pads, wire brushes etc.).
- Avoid leaving food or waste them too long on the surface of the product. These acids generated by decomposition deteriorate its appearance.
- To cut your food always use a table.
- Wash your kitchen sink with green sponge and liquid soap (never use metallic sponge).
- We recommend protecting your meson with a board if you are going to put on very hot items for a long time.

DIMENSIONES / DIMENSIONS

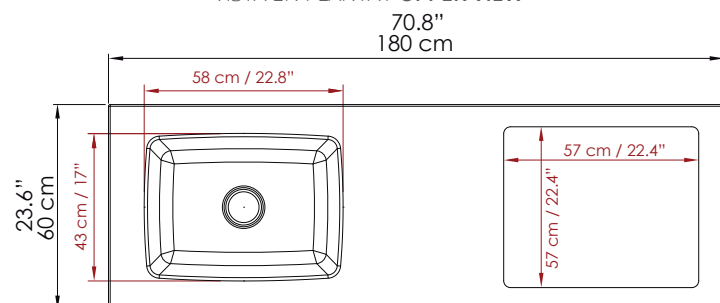
*Las dimensiones del mesón tienen una tolerancia de +/- 5mm por características del material. / The dimensions of the countertop have a tolerance of +/- 5mm by material characteristics.

LARGO LENGTH	ANCHO WIDTH	ALTO HIGH	PROF. DEPTH
180 cm 70.8"	60 cm 23.6"	4 cm 1.57"	23 cm 9"

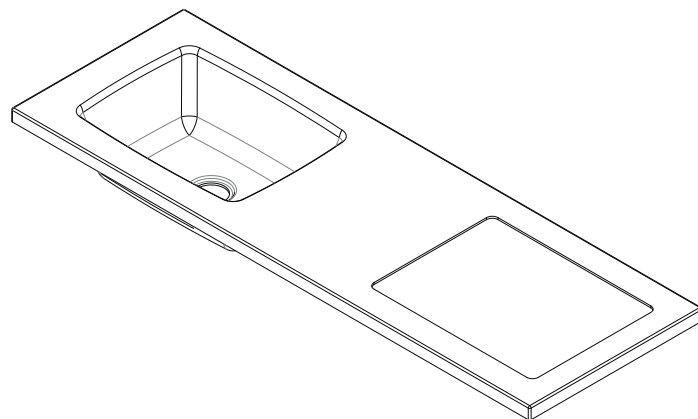
VISTA LATERAL / LATERAL VIEW



VISTA EN PLANTA / UPPER VIEW



VISTA ISOMETRICA / ISOMETRIC VIEW



COLOR

COLORES ESTANDAR DE PORCELANA FRÍA® (MÁRMOL SINTÉTICO)

- Blanco.
- Perla (blanco con puntos).
- Champaña (marfil con puntos).

COLORS

STANDARS COLORS (FE) AMERICAN STANDAR® (CULTURED MARBLE)

- White.
- Pearl (white with points).
- Champagne (ivory with points).

MATERIAL

PORCELANA FRIA® (MÁRMOL SINTÉTICO: RESINA DE POLIESTER CON CARBONATO DE CALCIO).

MATERIAL

PORCELANA FRIA® (CULTURED MARBLE: CAST POLYMER POLIESTER RESIN WITH CALCIUM CARBONATE).

CODIGO PARA PEDIDOS / ORDERING CODES

VCOC05-0016-000

Mesón de Cocina AQUA 180 x 60 con perforación / Aqua Kitchen countertop 71" x 23" with perforation

FIRPLAK

www.Firplak.com

Calle 29 No 41-15 - Itagüí, Antioquia, Colombia
Tel. 574+ 444 17 71 | email: info@firplak.com
SERV. AL CLIENTE. ervicioalcliente@firplak.com



Código N° 2581-1