

# \* Instrucciones de Instalación: Mesón 150

*Installation Instructions: kitchen counter top 150*

## 1. Instalación del mueble

*Installation of kitchen cabinet*

**Recuerde:** las instrucciones para instalar el mueble siempre se podrán encontrar dentro de la caja.

Según la posición del posuelo se deben realizar las perforaciones (derecha o izquierda) como lo indica en siguiente gráfico.

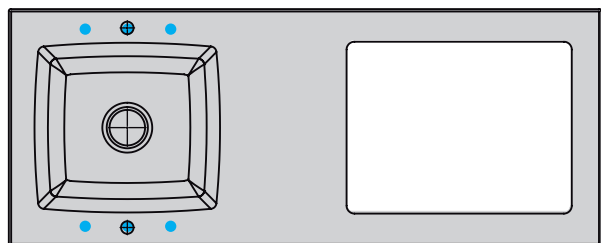
**Remember:** instructions for installing kitchen cabinet can always be found inside.

According to the position of the bowl, facet holes should be made (left or right). As shown in the illustration.

### Ilustración (1) / Illustration (1)

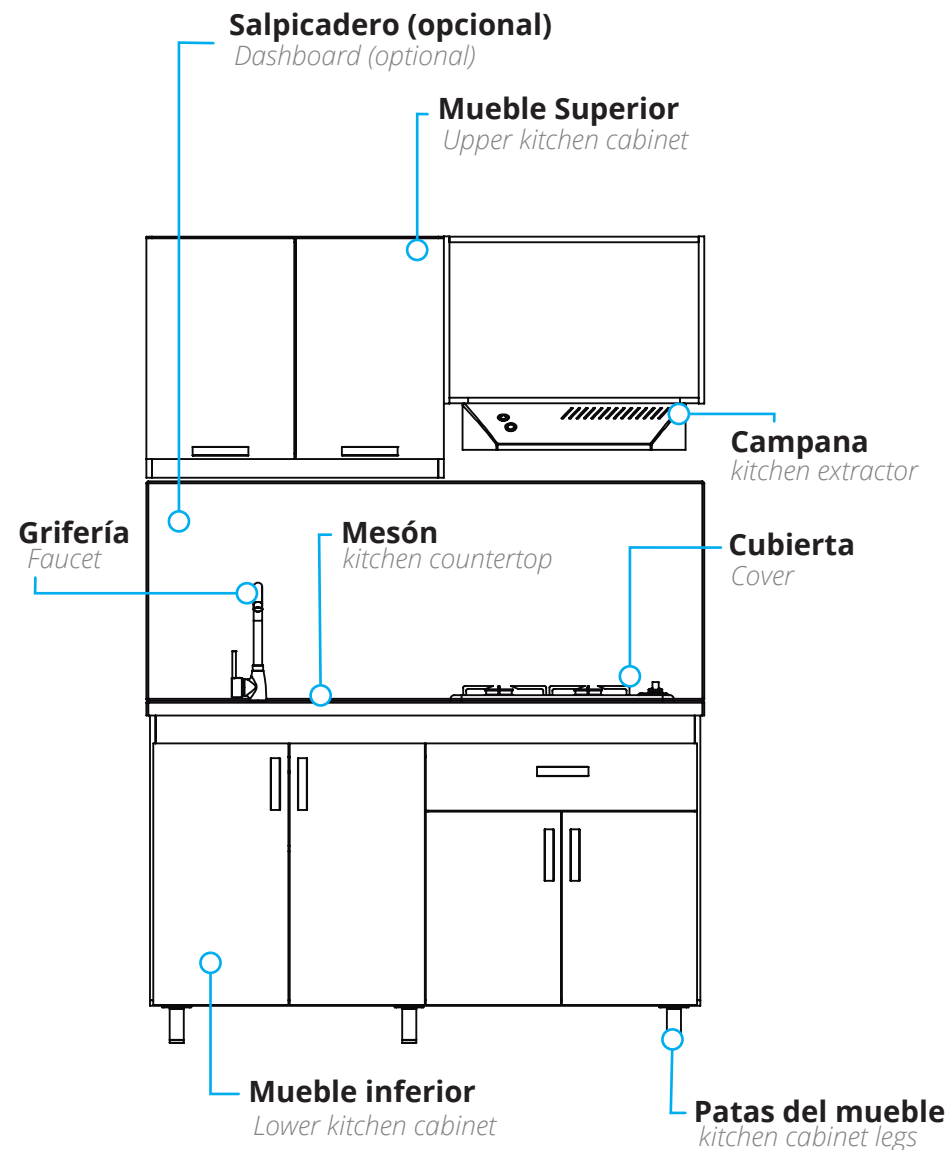
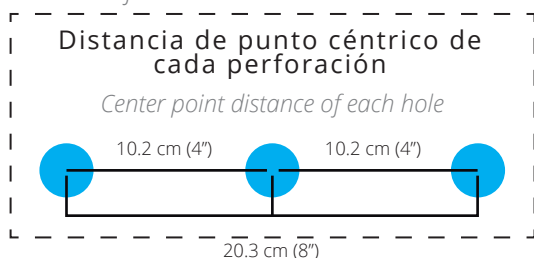
#### Vista del mesón por debajo

*View of the kitchen countertop from below*



#### Medidas de los orificios simulados

*of simulated holes measures*



## 2. Instalación de los plateros

### Installation of silversmiths

Su cocina viene acompañada por un par de plateros, los cuales deben ser instalados al interior del mueble superior de su cocina.

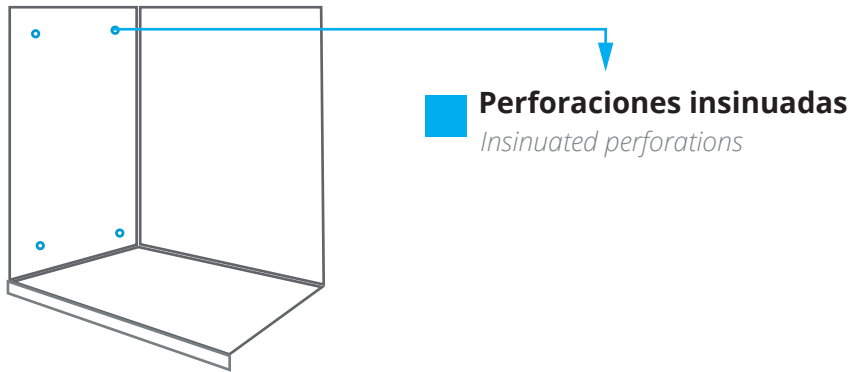
\* Las perforaciones para la instalación de los plateros vienen insinuadas en el interior del mueble superior de su cocina como se muestra en la siguiente ilustración.

*Your kitchen is accompanied by a pair of silversmiths, which must be installed inside the upper cabinet of your kitchen.*

\* *The perforations for the installation of the silversmiths are insinuated inside the upper cabinet of your kitchen as shown in the following illustration.*

### Vista interior del mueble superior

*Interior view of the upper piece of cabinet.*



**Siga las siguientes instrucciones para la instalación de los plateros:**

**Follow the instructions for the installation of silversmiths:**

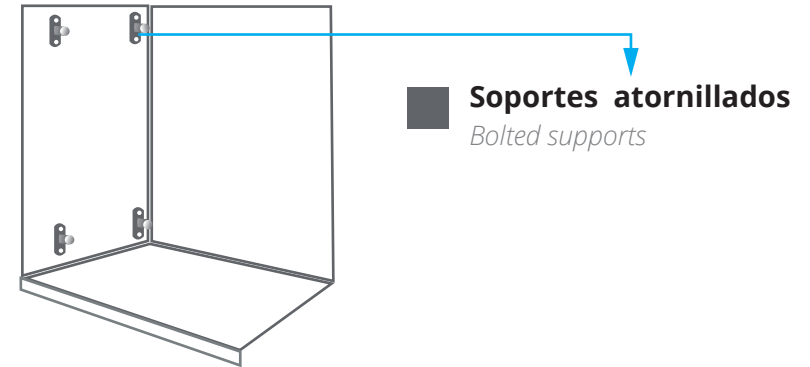
1. Separe los soportes y tornillos de cada platero, tenga en cuenta que cada soporte tiene dos tornillos.
2. Coloque los soportes en su respectiva insinuación y atorníllelo. El platero grande va en la parte superior y el pequeño va ubicado en la parte inferior.

*1. Separate the brackets and screws from each silversmith, keep in mind that each bracket has two screws.*

**2. Place the brackets on their respective hints and screw them. The large silversmith goes on the top and the small one is on the bottom.**

### Vista interior del mueble superior

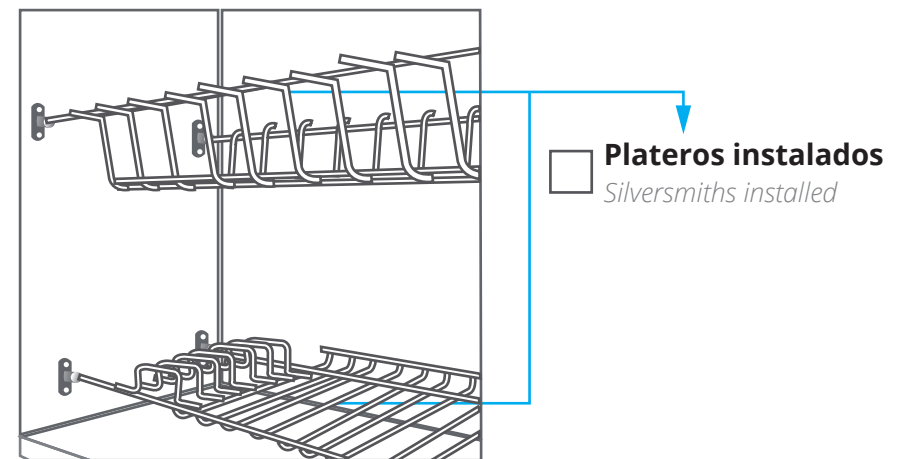
*Interior view of the upper piece of cabinet.*



**IMPORTANT :** verifique que los plateros queden bien instalados para garantizar la seguridad de su vajilla.

### IMPORTANT:

*Heck that the silversmiths are properly installed to ensure the safety of your crockery.*



### Vista interior del mueble superior

*Interior view of the upper piece of cabinet.*

### 3. Perforación del mesón

#### Drilling the kitchen countertop

Los mesones tienen por debajo las perforaciones insinuadas de la grifería a ambos lados del lavaplatos, esto permite instalar el mesón de manera que quede izquierdo o derecho (**ver ilustración 1 al inicio del instructivo**). Para realizar la(s) perforación(es) siga los siguientes pasos:

*The counters have below the insinuated holes of the faucet on both sides of the dishwasher, this allows you to install the counter so that it is left or right (see illustration 1 on the previous page). To do the drilling (s) follow the following steps:*

#### Siga las siguientes instrucciones para que el mesón quede derecho

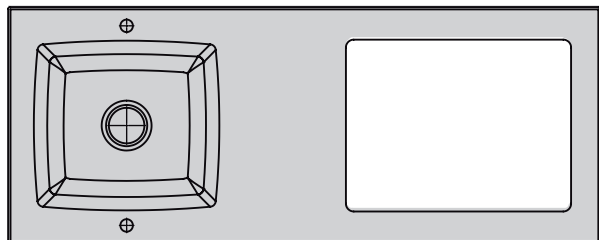
**Follow the instructions below so that the kitchen countertop stay right**

- 1 Coloque el mesón en su respectiva posición.

*Place the counter top its respective position.*

#### Vista del mesón por debajo

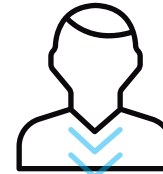
*View of the Kitchen countertop from below*



- 2 Usted debe colocarse frente al mesón, los agujeros que están directamente frente a usted son los que deben taladrarse. Haga un pequeño orificio **solo con la broca**, buscando el punto céntrico en el orificio donde desea instalar la grifería

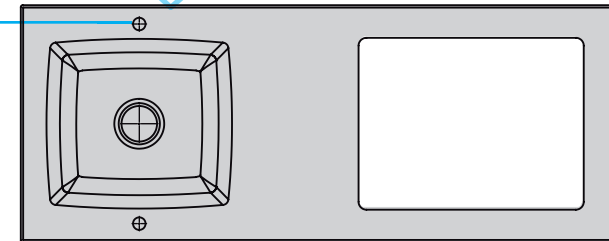
*You must be positioned in front of the counter top, the holes that are directly in front of you are the ones that must be drilled.*

*Make a small hole only with the drillbit, looking for the point in the hole where you want to install the faucet.*



**Utilice solo la broca**  
*Use only the drill bit*

**Punto céntrico**  
*Downtown Point*



#### Vista del mesón por debajo

*View of the Kitchen countertop from below*

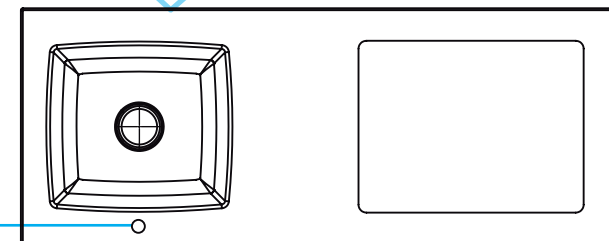
- 3 Perfore los orificios insinuados para instalar la grifería. Esto se debe hacer con el mesón hacia arriba. Para ampliar el orificio es necesario una **copa-sierra 1 ¼**; este proceso se repite en caso de que sea necesario realizar más perforaciones.

*Drill the holes insinuated to install the faucet. This must be done with the inn upwards. To cut the hole a 1 ¼ saw-cup is necessary; this process is repeated in case all the perforations are needed.*



**Copa-sierra 1 ¼**  
*Cup saw 1 ¼*

**Punto céntrico**  
*Downtown Point*

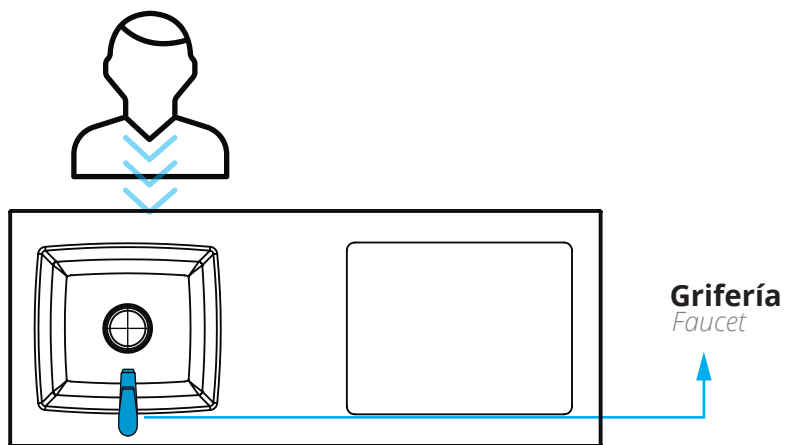


#### Vista del mesón por arriba

*Kitchen countertop top view*

- 4** Instale la grifería después de haber perforado perfectamente el orificio.

*Install the faucet after having perfectly drilled the hole.*



**Vista del mesón por arriba**  
*Kitchen countertop top view*

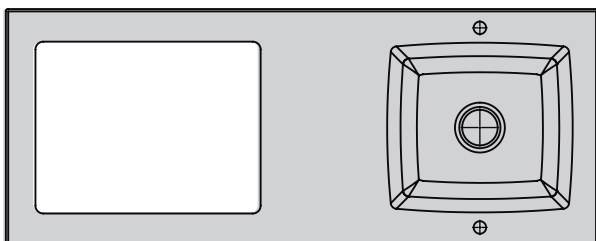
**Siga las siguientes instrucciones para que el mesón quede izquierdo**

**Follow the instructions below so that the kitchen countertop stay right**

- 1** Coloque el mesón en su respectiva posición.

*Place the counter top its respective position.*

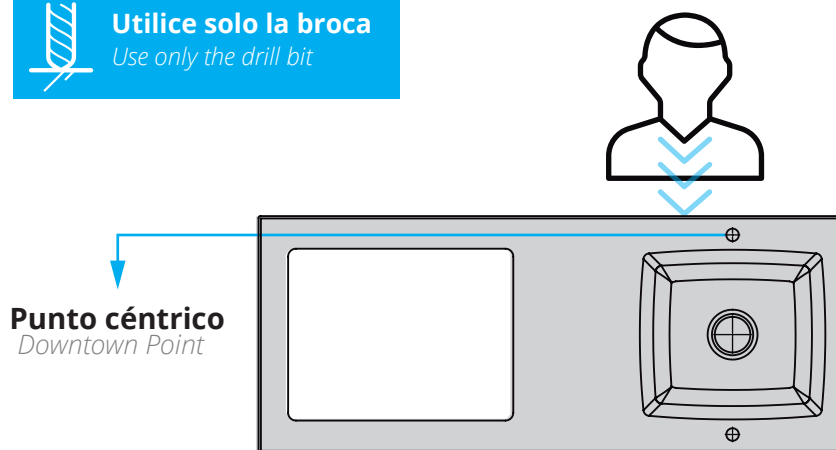
**Vista del mesón por debajo**  
*View of the Kitchen countertop from below*



- 2** Usted debe colocarse frente al mesón, los agujeros que están directamente frente a usted son los que deben taladrarse. Haga un pequeño orificio **solo con la broca**, buscando el punto céntrico en el orificio donde desea instalar la grifería

*You must be positioned in front of the counter top, the holes that are directly in front of you are the ones that must be drilled. Make a small hole only with the drillbit, looking for the point in the hole where you want to install the faucet.*

 **Utilice solo la broca**  
*Use only the drill bit*



**Vista del mesón por debajo**  
*View of the Kitchen countertop from below*

- 3** Perfore los orificios insinuados para instalar la grifería. Esto se debe hacer con el mesón hacia arriba. Para ampliar el orificio es necesario una **copa-sierra 1 ¼**; este proceso se repite en caso de que sea necesario realizar más perforaciones.

*Drill the holes insinuated to install the faucet. This must be done with the inn upwards. To cut the hole a 1 ¼ saw-cup is necessary; this process is repeated in case all the perforations are needed.*

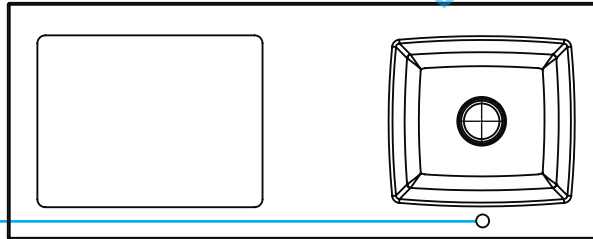


**Copa-sierra 1 ¼**

*Cup saw 1 ¼*



**Punto céntrico**  
*Downtown Point*



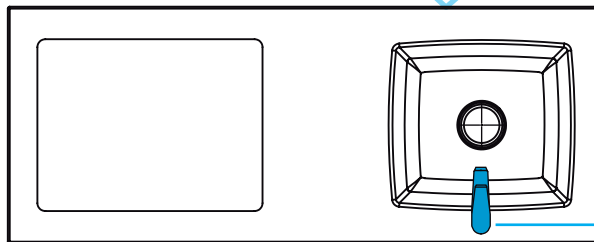
**Vista del mesón por arriba**

*Kitchen countertop top view*

**4**

Instale la grifería después de haber perforado perfectamente el orificio.

*Install the faucet after having perfectly drilled the hole.*



**Grifería**  
*Faucet*

**Vista del mesón por arriba**

*Kitchen countertop top view*

## 4. Instalación del mesón

*Kitchen countertop installation*

**1**

Aplique un cordón sellante de silicona antihongos en el canto interior del borde de su mesón, con el fin de sellar contra el mueble.

*Apply a line of antifungal silicone sealant to the inner of the counter top in order to seal to the cabinet.*



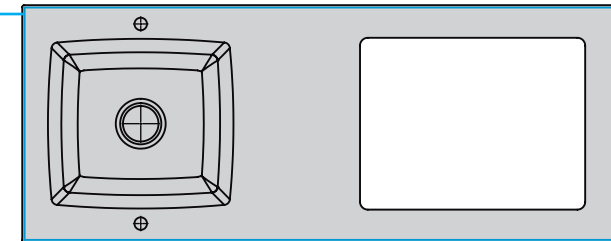
**Silicona antihongos**

*Antifungal silicone*

**Vista del mesón por debajo**

*View of the Kitchen countertop from below*

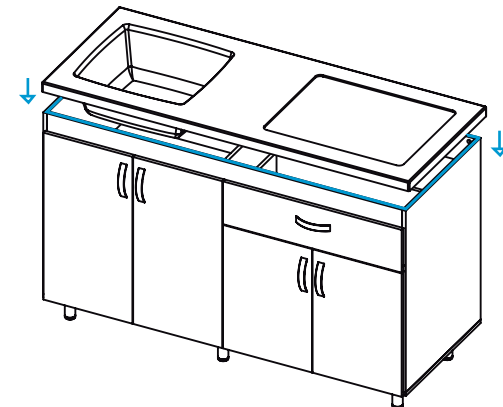
**Canto interior**  
*Interior edge*



**2**

Una vez aplicada la silicona antihongos proceda a instalar el mesón.

*Once the antifungal silicone is applied, proceed to install the counter top.*



### 3 Instalación de la grifería y el desagüe.

*Install the faucet and the drain.*

**IMPORTANT:** tenga en cuenta previamente estas medidas para instalar el desagüe

**IMPORTANT:** *take into account previously these measures to install the drain*

\* Recuerde que antes de instalar la cocina, el desagüe y la grifería, debe tener en cuenta la posición indicada para instalar el desagüe y las salidas de agua fría y agua caliente.

1. La posición que debe tener el desagüe para la cocina es de 60cm / 70cm partiendo del piso hacia arriba, y 30cm horizontalmente tomando en cuenta el borde de la cocina y la posición del psuelo, es decir si es izquierdo o derecho **(ver ilustración 2).**

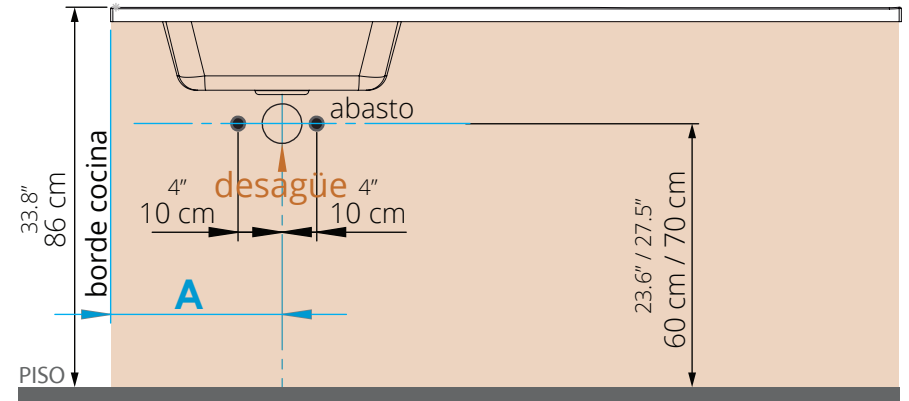
2. La posición que debe tener las salidas de agua fría y caliente para la cocina es de 60cm / 70cm partiendo del piso hacia arriba y 10cm de distancia horizontalmente a partir de donde va a quedar ubicado el desagüe. **(ver ilustración 2)**

\* *Remember that before installing the kitchen, the drain and the taps, correctly placed you must take into account the indicated position to install the drain and the outputs of cold water and hot water.*

1. *The position that the drain must have is 60cm / 70cm from the floor upwards, and 30cm horizontally taking into account the edge of the kitchen and the position of the bowl, that is if it is left or right (see illustration 2).*

2. *The position of the hot and cold water exits for the kitchen is 60cm / 70 cm from the floor upwards and 10 cm horizontally from where the drain will be located. (see illustration 2)*

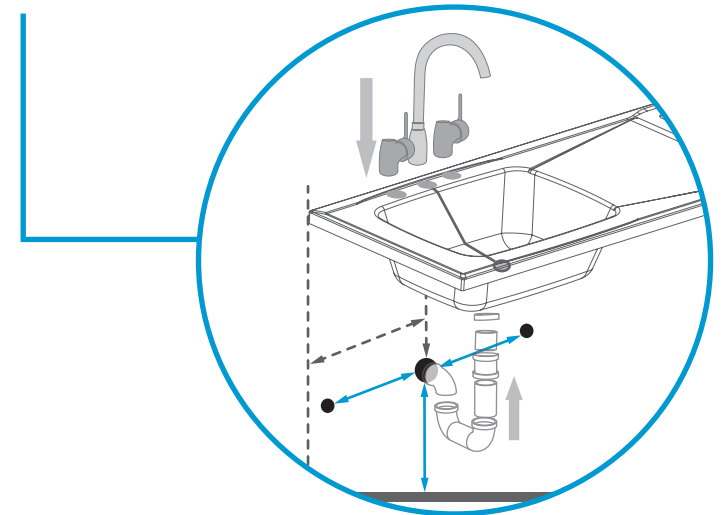
### Ilustración (2) / Illustration (2)



### Referencia de la posición del desagüe / Drain Position Reference:

•Cocina 150 : A= 30cm

•Kitchen 59" : A= 11.8"



## 5. Sellamiento del mesón

### *Kitchen countertop sealing*

Para este paso utilice los siguientes materiales:

*For this step use the following materials:*



**Jabón**  
*Soap*



**Agua**  
*Water*



**Silicona antihongos**  
*Antifungal silicone*



**Cinta de enmascarar**  
*masking tape*

**Para lograr un buen sellado siga los siguientes pasos:**

**1.** Ponga cinta de enmascarar en el borde de la pared y en el borde del mesón con el fin de dejar espacio suficiente (**2 - 3 mm**) para aplicar la silicona antihongos en el espacio que queda entre la pared y el mesón.

**NOTA:** La cinta garantiza que la aplicación de la silicona antihongos quede de manera estética.

**2.** Incorpore la silicona antihongos y púlala con la yema del dedo.

**3.** Para suavizar la silicona, unte con la yema del dedo una mezcla de agua y jabón, para que esta quede completamente lisa.

**To achieve a good seal between the counter top and the wall and avoid leaks follow the following steps:**

**1.** Put masking tape on the edge of the wall and the edge of the counter top in order to leave enough space (**2 - 3 mm**) to apply the antifungal silicone in the space between the wall and the counter.

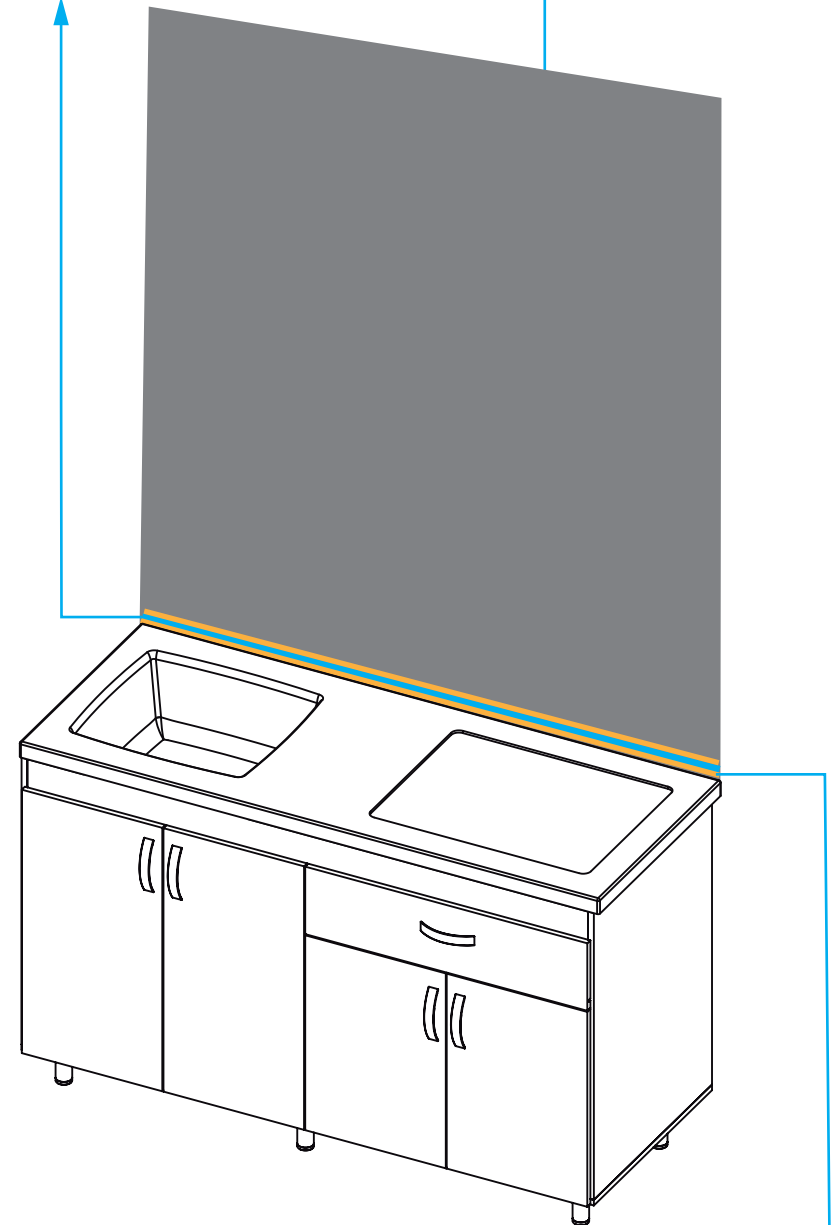
**NOTE:** The tape guarantees that the application of the antifungal silicone is aesthetic.

**2.** Incorporate the antifungal silicone and polish it with the fingertip.

**3.** To soften the silicone, rub a mixture of soap and water with the fingertip so that it is completely smooth.

**Cinta de enmascarar**  
*masking tape*

**Pared**  
*wall*



**Silicona antihongos**  
*antifungal silicone*

## 6. Instalación del salpicadero

### kitchen backsplash installation

Para este paso utilice los siguientes materiales:

For this step use the following materials:



**Silicona antihongos**  
Antifungal silicone



**Cinta industrial**  
Industrial tape

**1**

Limpie la superficie donde va el salpicadero.

Clean the surface where the dashboard goes

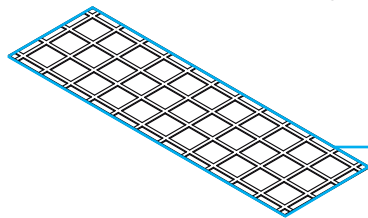
**2**

Aplique en la parte posterior del salpicadero silicona antihongos.

Apply antifungal silicone on the back of the kitchen backsplash.

#### Vista posterior del salpicadero

Rear view of the kitchen backsplash

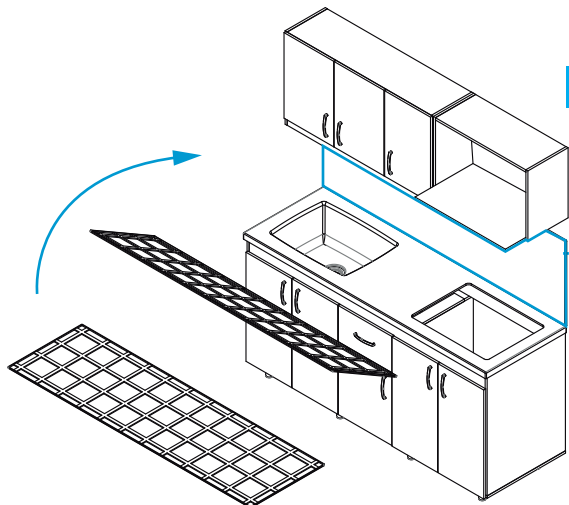


**Silicona antihongos**  
Antifungal silicone

**3**

Posicione el salpicadero sobre el mesón y contra la pared.

Position the kitchen backsplash on the counter and against the wall



**Fije el salpicadero en este lugar**

You must fix the kitchen backsplash in this place

**4**

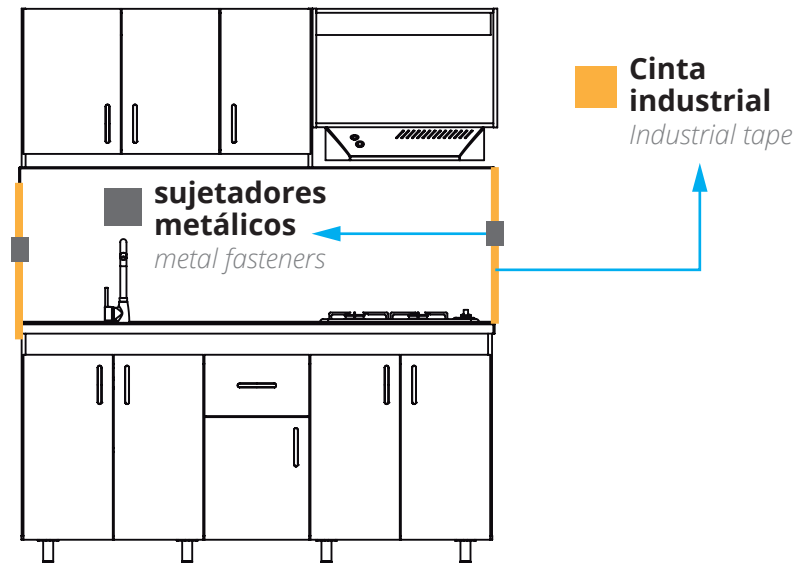
Retire el exceso de la silicona antihongos.

Remove the excess antifungal silicone

**5**

Fije el salpicadero usando sujetadores metálicos (platinas) o cinta industrial

Fix the kitchen backsplash using metal fasteners (plates) or industrial tape



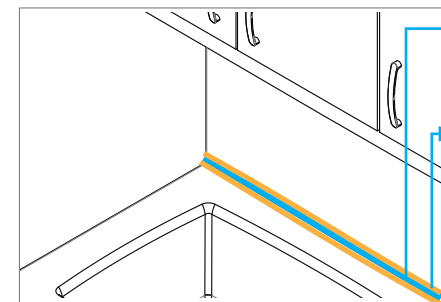
**Cinta industrial**  
Industrial tape

**sujetadores metálicos**  
metal fasteners

**6**

Espere a que la silicona antihongos seque y retire los sujetadores con cuidado. Si lo desea puede aplicar silicona en la unión entre el salpicadero y el mesón, utiliza cinta de enmascarar para garantizar que la aplicación de la silicona solo quede en la unión.

Wait for the antifungal silicone to dry and carefully remove fasteners. If you wish you can apply silicone at the junction between the kitchen backsplash and the counter top, use masking tape to ensure that the application of the silicone is only in the union.



**Silicona antihongos**  
antifungal silicone

**Cinta de enmascarar**  
masking tape



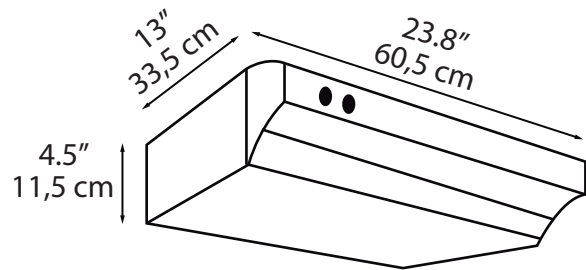
## 6. Electrodomésticos

### *Kitchen countertop sealing*

#### **IMPORTANTE:**

1. Para la instalación de los electrodomésticos usted debió tener en cuenta las instrucciones previas de instalación para cocinas.
2. Las instrucciones de instalación de los electrodomésticos vienen en sus respectivas cajas.

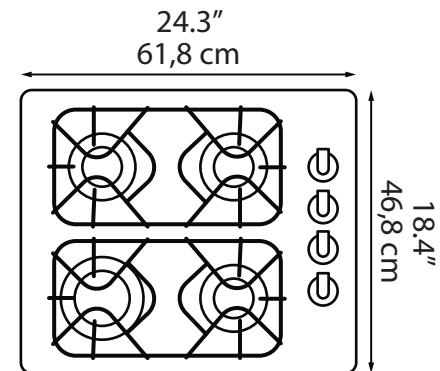
#### Campana Kala negra 60cm



#### **IMPORTANT:**

1. You had to take into account the previous installation instructions for kitchens.
2. The installation instructions for the appliances come in their respective boxes.

#### Cubierta de 4 puestos a gas



## 7. Cuidados y mantenimiento

### Care and maintenance

#### Cuidados y mantenimiento para los muebles

- Para limpiar el mueble use un trapo seco o humedézcalo en agua y detergente suave.
- No pinte ni barnice el mueble.
- No exponga el mueble a la intemperie.
- Evite arrastrarlo, puede ocasionar daños en la estructura.
- Por seguridad, evite que los menores jueguen con el mueble.
- No exponga el mueble a funciones diferentes para lo que fueron diseñados. Ejemplo: sentarse en el mueble.

#### Cuidados y mantenimiento para el mesón

- Resiste solventes, blanqueadores y ácidos cítricos sin deteriorarse.
- Resiste 55 kg **(con la adecuada instalación)**.
- Recomendamos proteger su mesón con una tabla para poner elementos muy calientes.
- Utilice una tabla para cortar y procesar sus alimentos.
- Lave periódicamente con esponjas, detergentes o jabones líquidos **(NO ABRASIVOS)**.
- Para eliminar rayas superficiales utilice papel lija de agua #1000 y luego brille el producto con cera para automóviles para mantener su brillo original.

#### Que **SÍ** incluye la instalación por parte de Firplak:

1. Armar los muebles de la cocina (mueble superior e inferior).
2. Fijar en la pared el mueble superior e inferior de la cocina.
3. Pegar el mesón al mueble inferior de la cocina.

#### What if it includes the installation by Firplak:

1. Assemble the kitchen cabinet kitchen (upper and lower cabinet).
2. Fix the upper and lower furniture of the kitchen on the wall.
3. Paste the counter to the lower kitchen unit.

#### Care and maintenance for cabinet

- To clean the cabinet, use a dry cloth or moisten it in water and mild detergent.
- Do not paint or varnish the furniture.
- Do not expose the furniture to the out side.
- Avoid dragging it, it can cause damage to the structure.
- For safety, avoid children playing with the furniture.
- Do not expose the furniture to different functions for which they were not designed.  
Example: sit on the furniture.

#### Care and maintenance of the countertop

- Resists solvents, bleaches and citric acids without deteriorating.
- Resists 55 kg **(with the appropriate installation)**.
- We recommend protecting your with a board to put very hot items.
- Use a board to cut and process your food.
- Wash periodically with sponges and mild detergents **(NOT ABRASIVE)**.
- To remove surface scratches use # 1000 water sand paper and then shine the product with car wax to maintain its original luster.

#### Que **NO** incluye la instalación por parte de Firplak:

1. Trabajos de plomería.
2. Modificaciones de cualquier tipo en los muebles.
3. No cubre partes eléctricas, hidráulicas y/o conexiones de gas.
4. Trabajo de construcción (estucar, resanar, entre otros).

#### What does NOT include the installation by Firplak:

1. Plumbing work.
2. Modifications of any kind in the cabinet kitchen.
3. Does not cover electrical parts, hydraulic and / or gas connections.
4. Construction work (stucco, resanar, among others).

si necesita ayuda comuníquese con su asesor **comercial firplak** tel: 4441771 (ext: 108). tel: 4441771 (ext: 131)  
if you need help, contact your **business advisor firplak** tel: 4441771 (ext: 131)