

INSTRUCCIONES DE ENSAMBLE

ASSEMBLY INSTRUCTIONS



*** Instrucciones de Instalación:** Mueble inferior cocina Ambar 150 x 55 / mueble para cocina
Installation Instructions: LOWER CABINET AMBAR 59" x 21.6" / Kitchen cabinet

RECOMENDACIONES PREVIAS / Previous recommendations:



Si las paredes donde va a ubicar el mueble son en drywall, debe adquirir chazos y tornillos especiales para su instalación.

If the walls where you are locating the cabinet are in drywall, you must purchase special ramplug and screws for installation.



No golpee ni martille todo el mueble, sólo donde se le indica.

Do not strike or hammer all the cabinet, only where directed.



No pinte ni barnice el mueble.

Do not paint or varnish the cabinet.



No arrastre ni se suba al mueble, si necesita moverlo por favor levántelo.

Do not drag or stand on the cabinet, if you need to move it please lift up.



Lea detenidamente y siga en orden consecutivo las instrucciones de armado.

Read carefully and follow in sequence the assembly instructions.

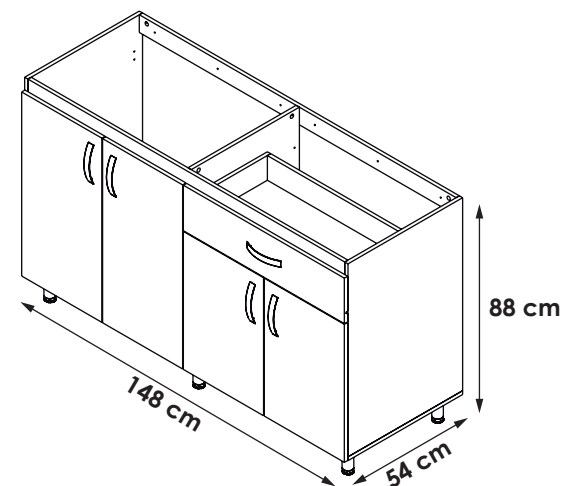


No expongas el mueble a la intemperie, ni al calor.

Do not expose the cabinet to the outdoors or the heat.

IMPORTANTE:

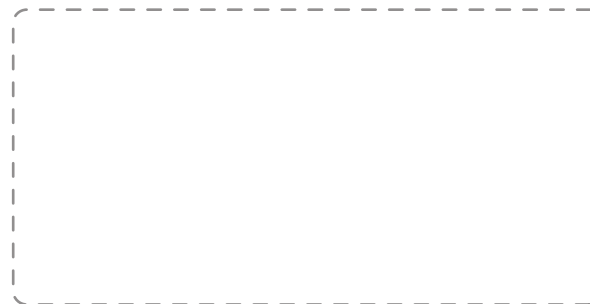
Antes de empezar a ensamblar el mueble, lea detenidamente las instrucciones. Pre-ensamble el mueble sobre su caja, para no rayarlos. Si falta una parte o piensa que esta defectuosa no devuelva el mueble al almacén; le agradecemos llamar al (5-74) 444 17 71, o comuníquese con su asesor principal, también nos pueden escribir a servicioalcliente@firplak.com.



Sello de calidad / Quality seal

Por favor no deseche el instructivo del mueble, este le servirá para cualquier reclamo con respecto a la garantía del mismo.

Please do not discard the cabinet's instructions, it will serve you for any claim regarding its warranty.



IMPORTANT: Before you start to assemble the cabinet, please read the instructions. Pre assembly the cabinet on its box, to prevent scratches. If a part is missing or damaged, do not return the furniture to the store, please call the (5-74) 444 17 71 or contact your sales assistant. also you can write to servicioalcliente@firplak.com.

IMPORTANTE:

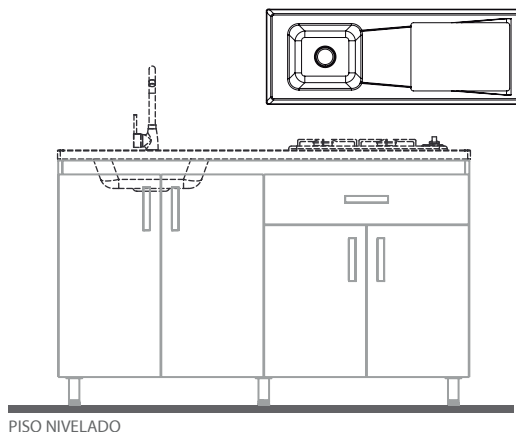
Antes de armar el mueble identifique de manera previa si éste llevará el mesón hacia la derecha o izquierda, como lo muestra la siguiente gráfica. Esto nos servirá para tener claro el armado y la instalación del mueble durante el instructivo.

IMPORTANT:

Before assembling the cabinet, identify in advance if it will carry the kitchen countertop to the right or left, as shown in the following graph. This will help us to be clear about the assembly and installation of the furniture during the instructions.

Adecuación mueble izquierdo Adequacy cabinet left

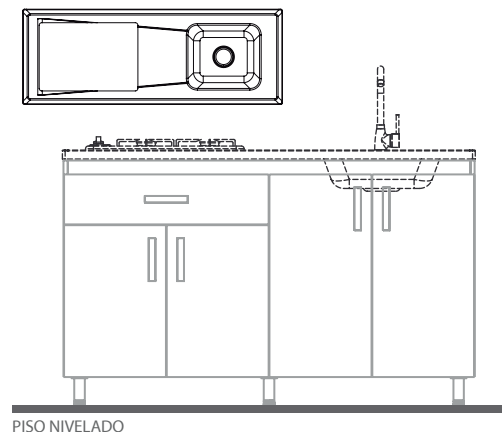
Mesón 150 izquierdo
Left kitchen countertop 59"



*

Adecuación mueble derecha Adequacy cabinet right

Mesón 150 derecho
Right kitchen countertop 59"

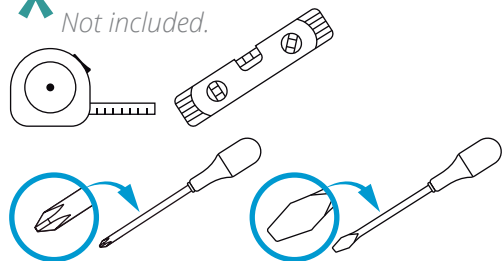


1. Identificación de las partes

Parts identification

HERRAMIENTAS REQUERIDAS / Tools required

* No incluido.
Not included.



A Identificación de herrajes. Hardware identification



x12
Tarugos
Wooden pins



x10
Pernos Minifix
Spreading bolt



x10
Moneda Minifix
Minifix cams



x4
Bisagras parche
Full overlay hinges



x4
Bisagras semi parche
Half overlay hinges



x2
Tornillos ensamble 1"
Assembly screws 1"



x4
Soporte entepaño
Shelf holder pins



x2
Riel full extensión mediano
Medium full extension rail



x5
manija
Handle



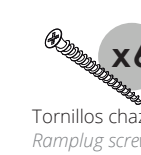
x6
Patatas de 10cm
Cabinet legs 3.9"



x24
Tornillos 5/8 para patas
5/8 leg screws



x8
Tornillos ensamble 2"
Assembly screws 2"



x6
Tornillos chazo 2"
Ramplugs screws 2"



x6
Chazos 2"
Ramplugs 2"

B Mueble para cocina.
Kitchen cabinet.

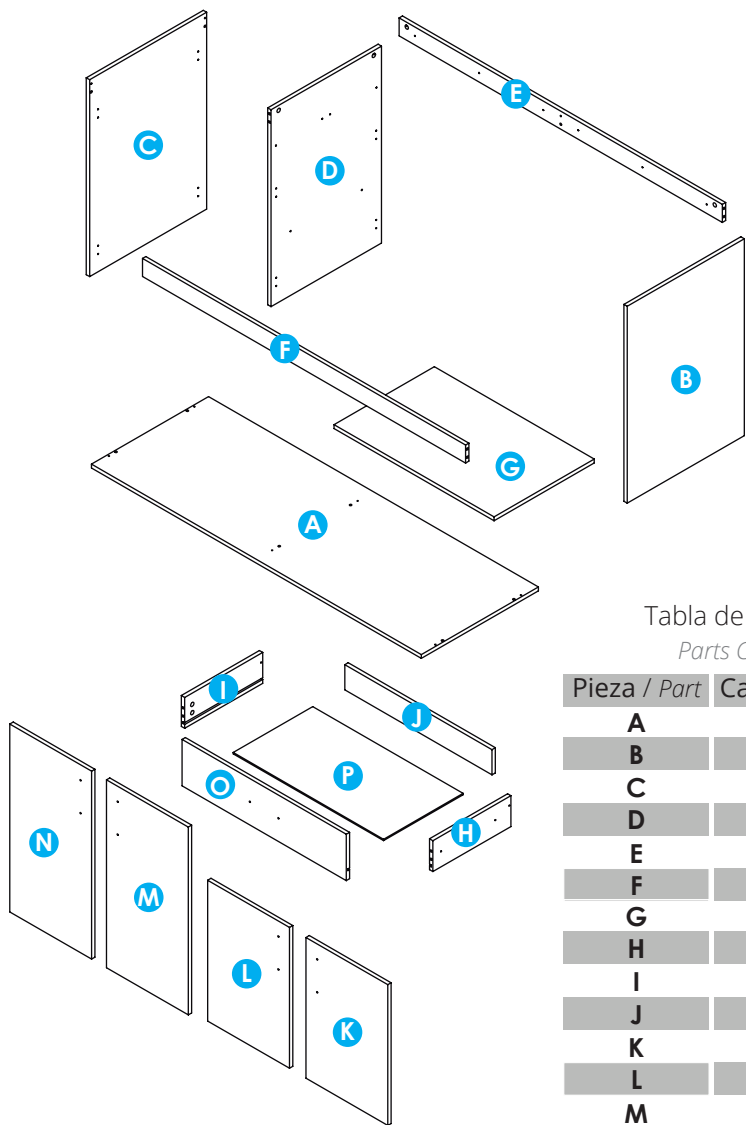


Tabla de piezas
Parts Chart

Pieza / Part	Cantidad / Total	
A	1	
B	1	
C	1	
D	1	
E	1	
F	1	
G	1	
H	1	
I	1	
J	1	
K	1	
L	1	
M	1	
N	1	
O	1	
P	1	
Cantidad Total	Desde From	hasta to
16	A	P

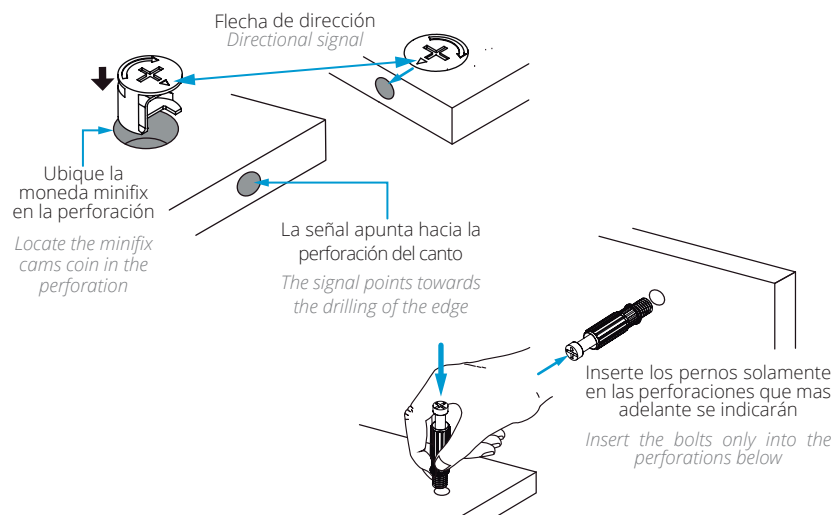
* Tenga precaución al abrir la bolsa de herrajes de no perder ningún elemento. Compruebe si el contenido de las piezas es el correcto.

Be carefull opening the screw bag so you do not lose any. Chek if the number of screws is right.

C Recomendaciones de ensambles.
Assembly recommendations

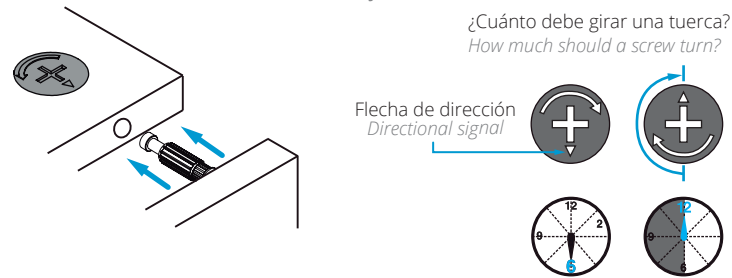
Instalación de minifix y pernos de minifix

Installing the minifix cams and spreading minifix



Ajustes de partes

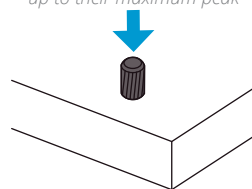
Parts adjustments



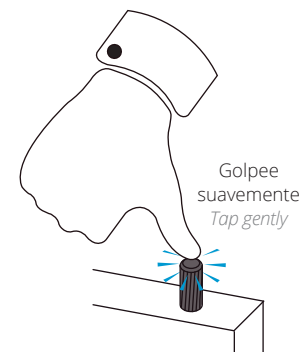
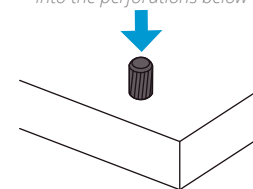
Tarugos

Wooden pins

Introduzca los tarugos solo hasta su tope máximo
Insert the wooden pins only up to their maximum peak



Inserte los tarugos solamente en las perforaciones que más adelante se indicarán
Insert the wooden pins only into the perforations below



2. Preparación de las partes

Preparation of the parts

Se recomienda preparar las partes del mueble sobre la caja o una superficie lisa para no rayarlo.

It is recommended to prepare the parts of the cabinet on the box or on a flat surface to not scratch it.

Para este paso necesitarás:

For this step you will need:

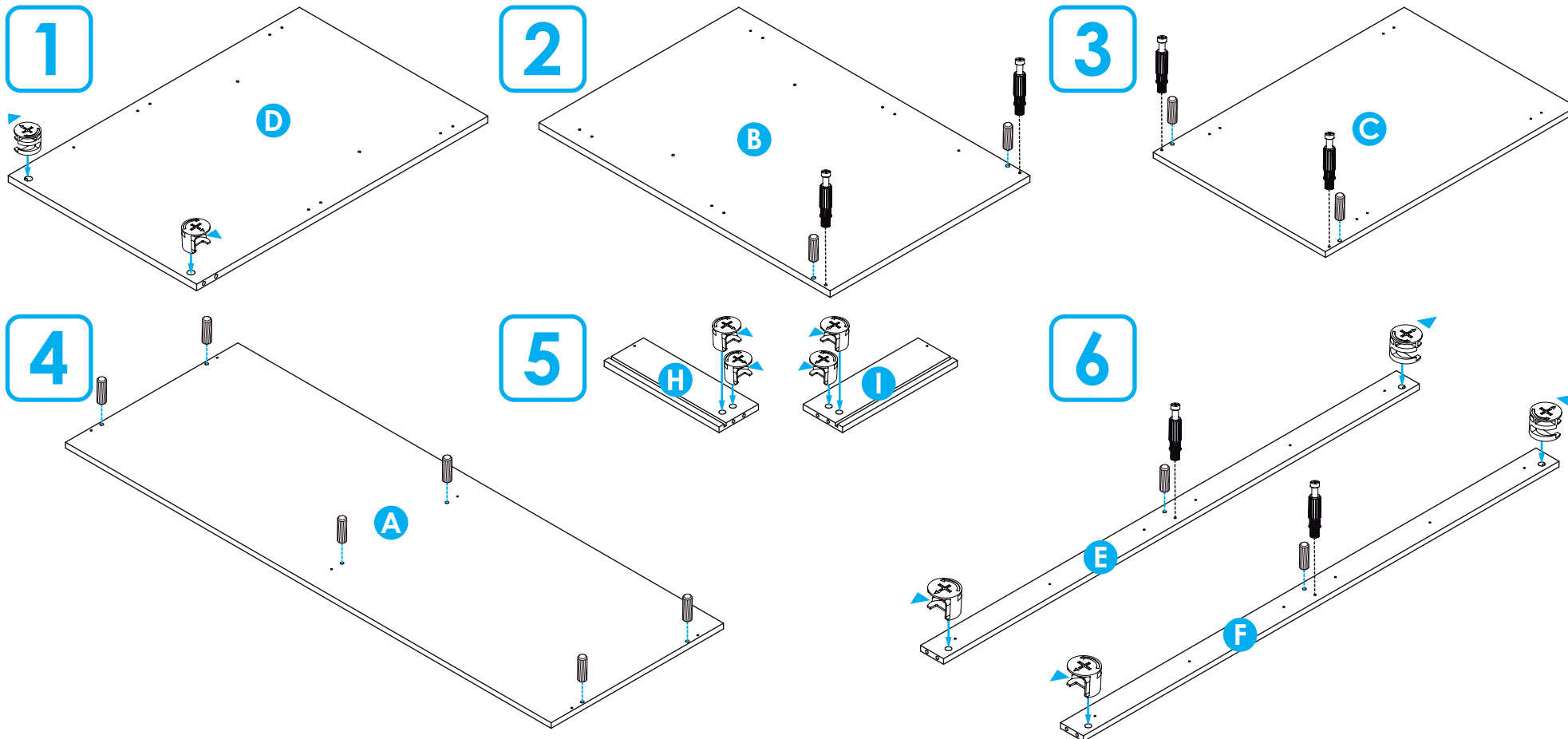
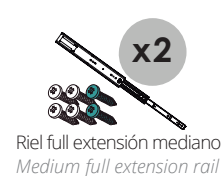
Herramientas

Tools



Herrajes

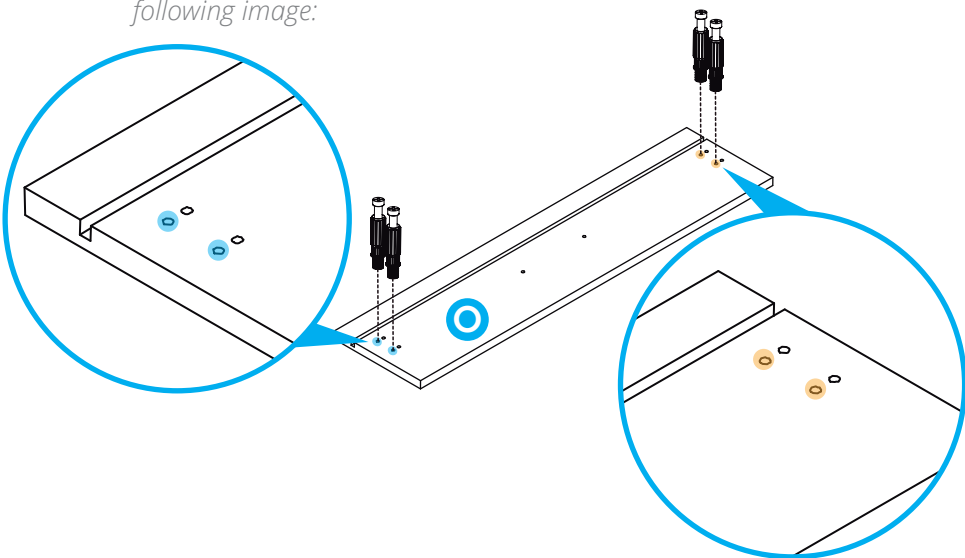
Fittings



7

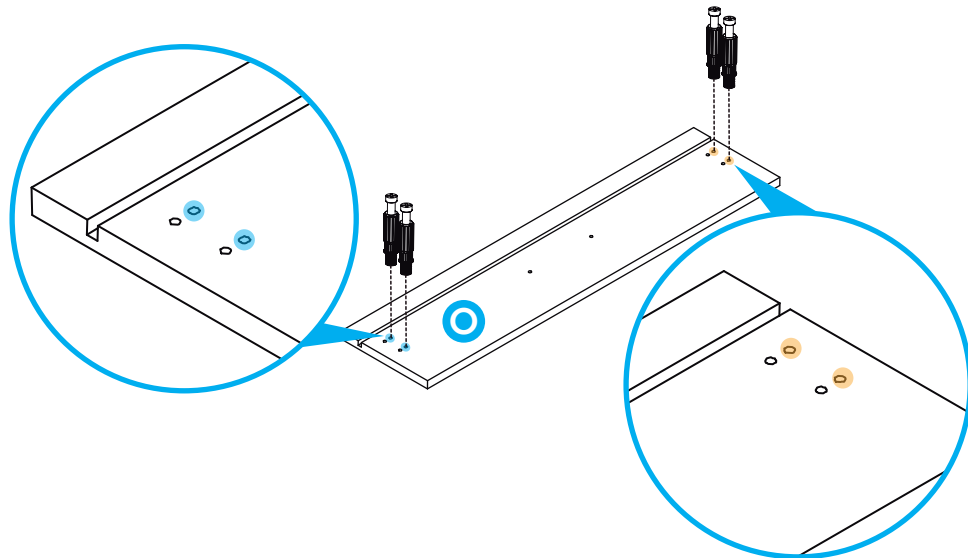
Si el mueble va hacia la derecha, ensamble los tarugos como lo muestra la siguiente imagen:

If the cabinet goes to the right, assemble the dowels as shown in the following image:



Si el mueble va hacia la izquierda, ensamble los tarugos como lo muestra la siguiente imagen:

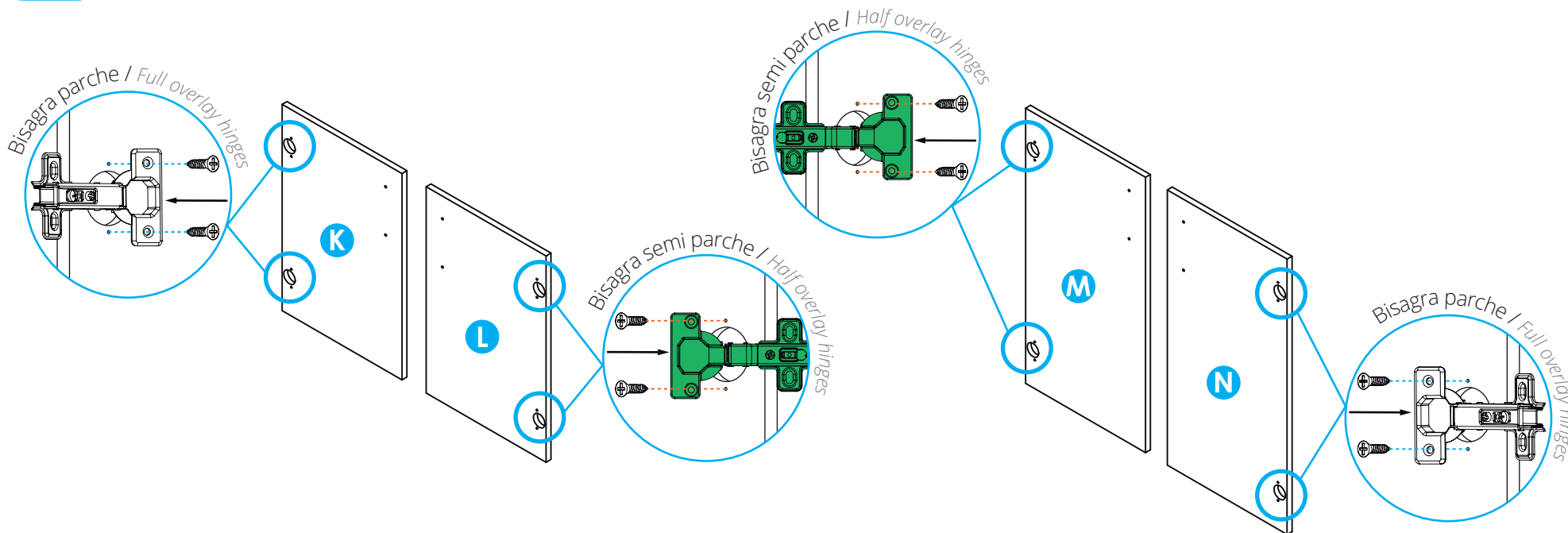
If the cabinet goes to the left, assemble the dowels as shown in the following image:



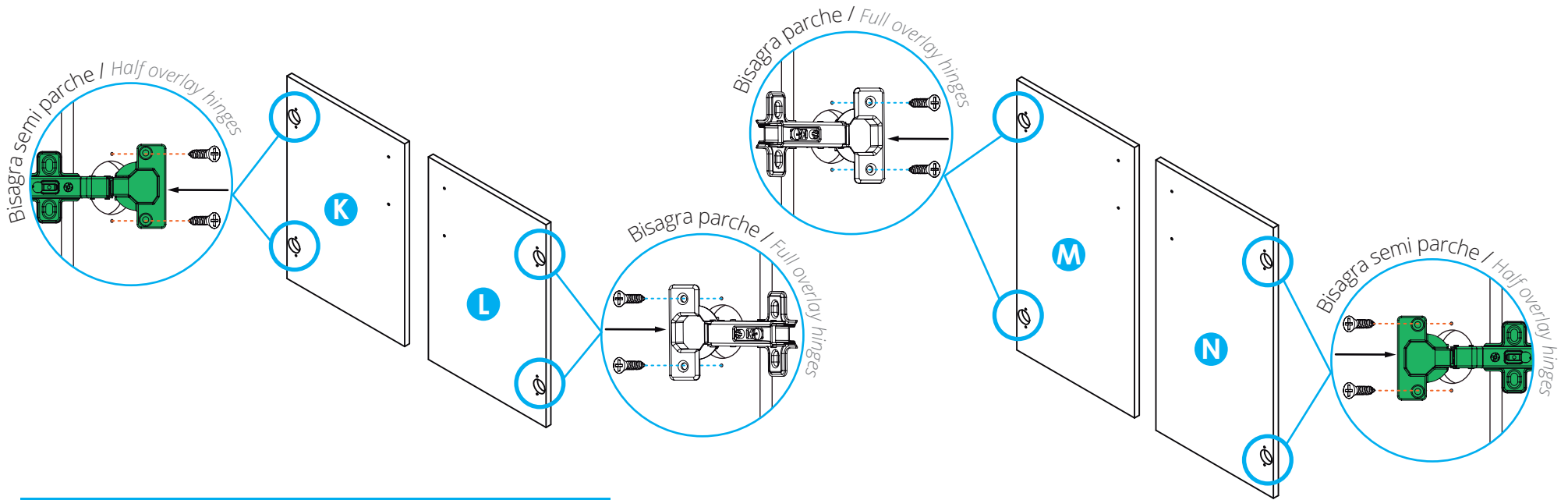
8

Si el mueble va hacia la izquierda, ensamble las bisagras como lo muestra la siguiente imagen:

If the cabinet goes to the left, assemble the overlay hinges as shown in the following image:



Si el mueble va hacia la derecha, ensamble las bisagras como lo muestra la siguiente imagen:
 If the cabinet goes to the right, assemble the overlay hinges as shown in the following image:



3. Preparación para ensamblar

Assembly steps

Se recomienda armar el mueble sobre la caja o una superficie lisa para no rayarlo.

It is recommended to assemble the product top of the box or on a flat surface to not scratch it.

Para este paso necesitarás:

For this step you will need:

Herramientas

Tools



Destornillador de estrella
Star screwdriver

Herrajes

Hardware



x6
manija
Handle



x8
Patas de 10cm
Cabinet legs 3.9"



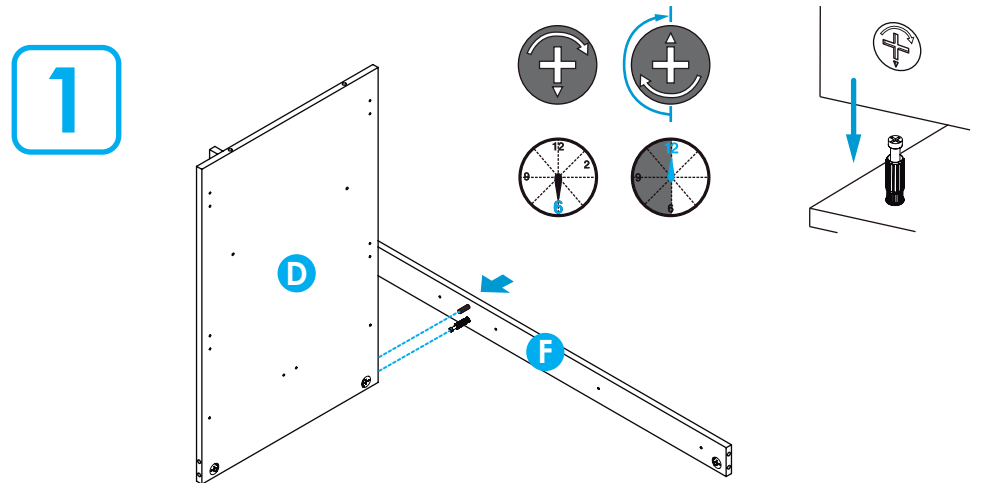
x34
Tornillos 5/8 para patas
5/8 leg screws



x14
Tornillos ensamble 2"
Assembly screws 2"



x4
Soporte entepaño
Shelf holder pins



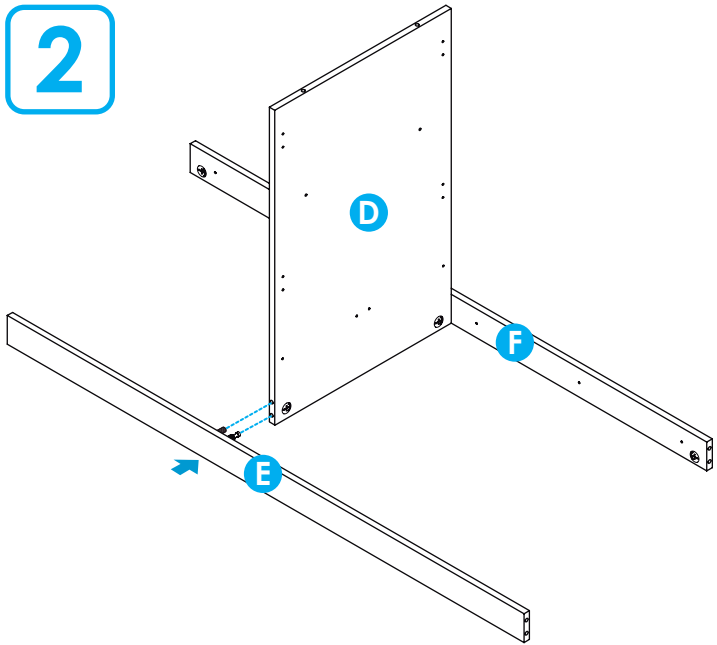
IMPORTANTE:

De un correcto armado de los muebles depende su buen funcionamiento.

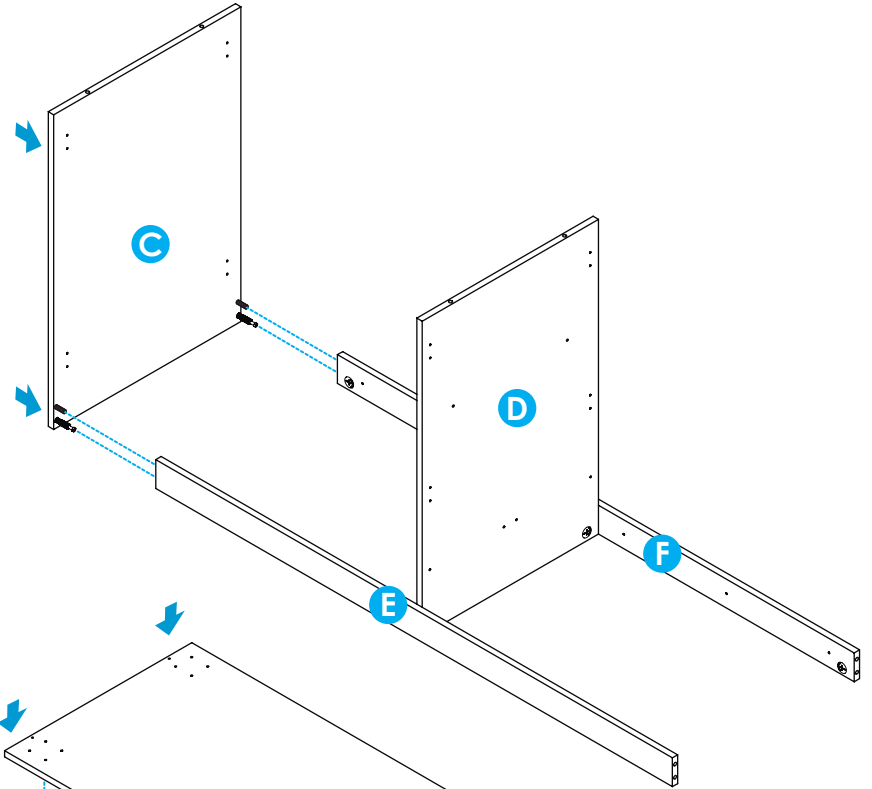
IMPORTANT:

A proper assembly of the furniture guarantees the performance of the hinges.

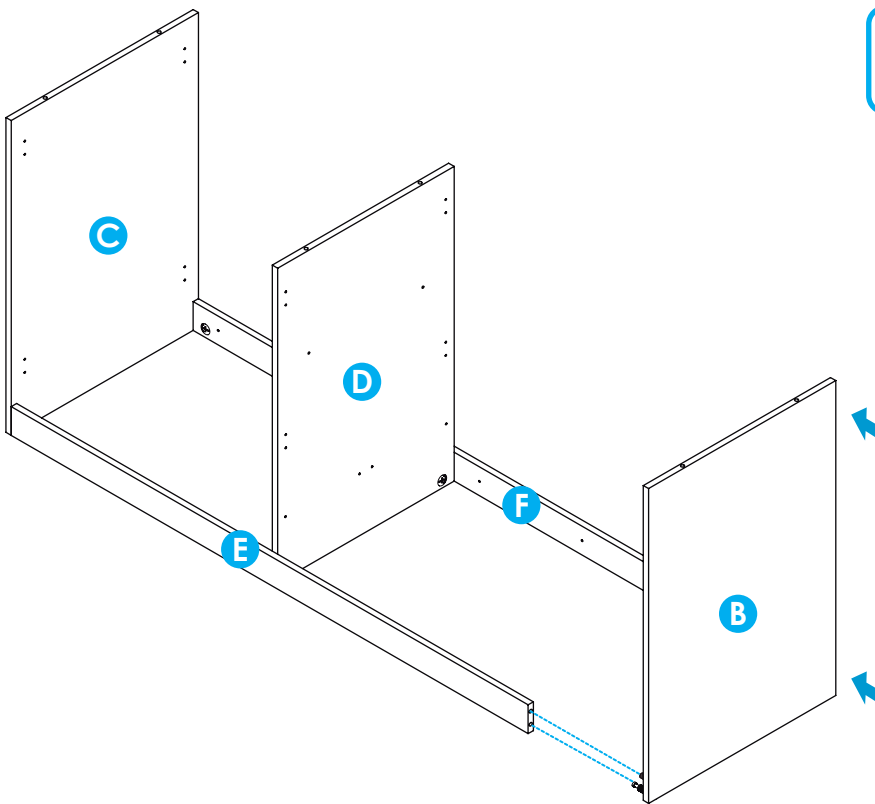
2



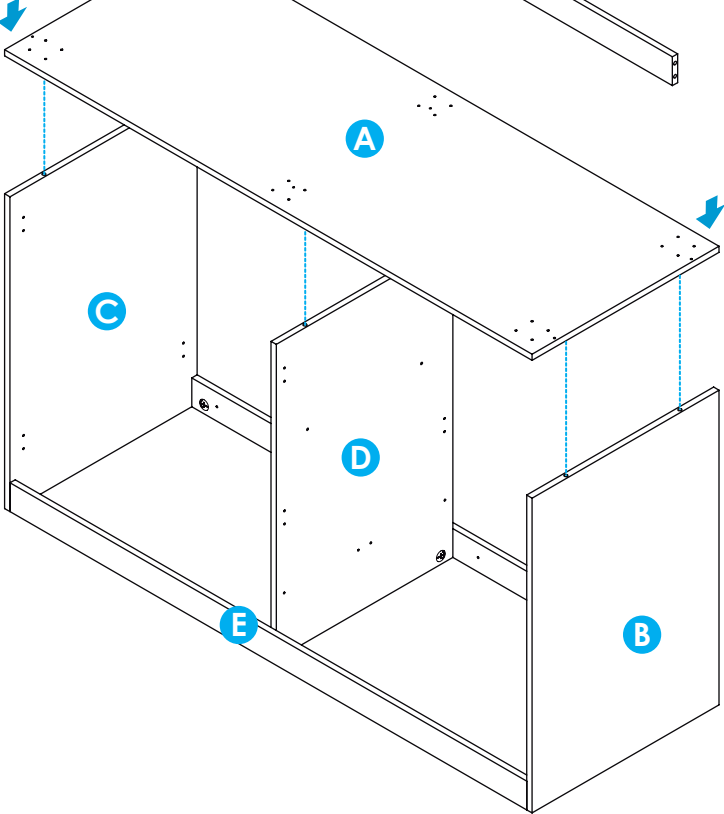
3



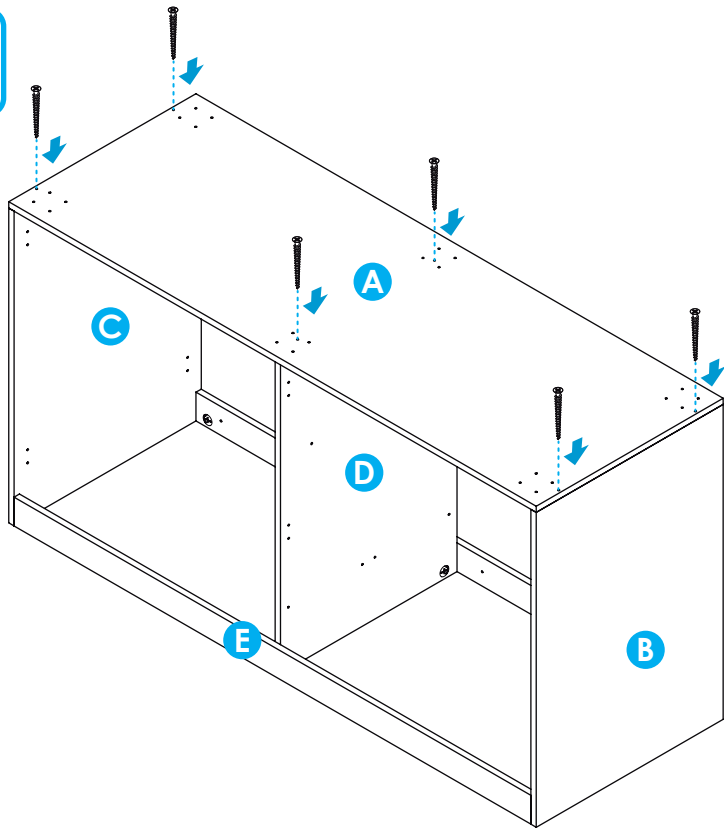
4



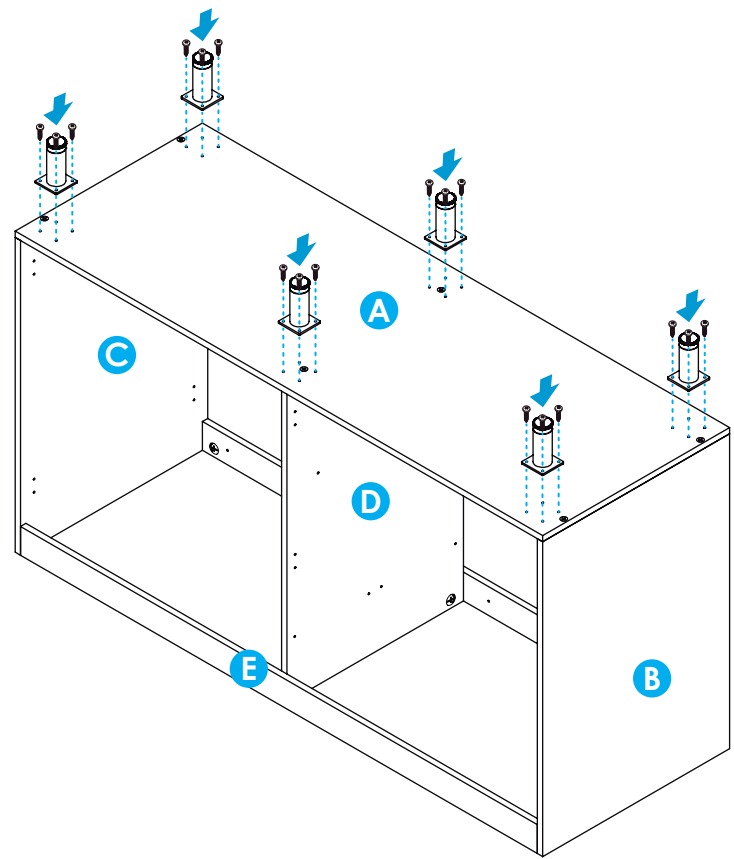
5



6



7



8

IMPORTANTE:

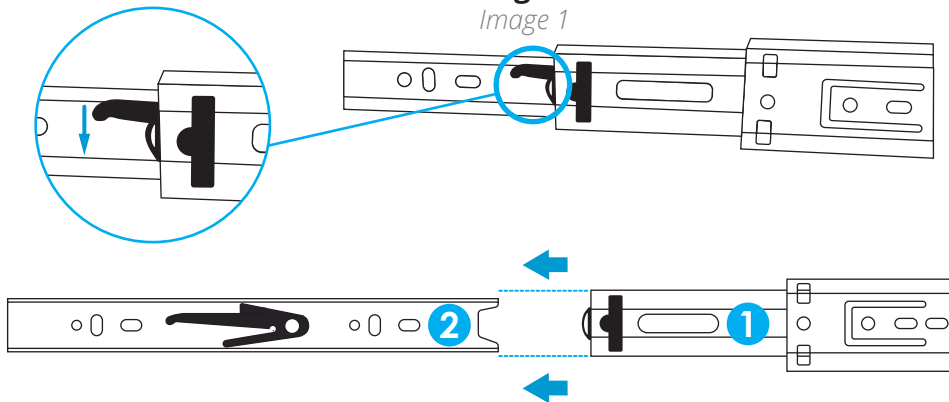
Separar el riel cuidadosamente, que consta de dos partes (**1 y 2**). Para separar, presione la palanca hacia abajo como indica la imagen 1.

IMPORTANT:

Separate the slides carefully, the slides are made of two parts (**1 and 2**). To separate them, press the lever down as shown in image 1.

Imagen 1

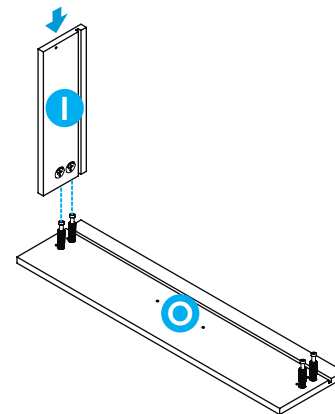
Image 1

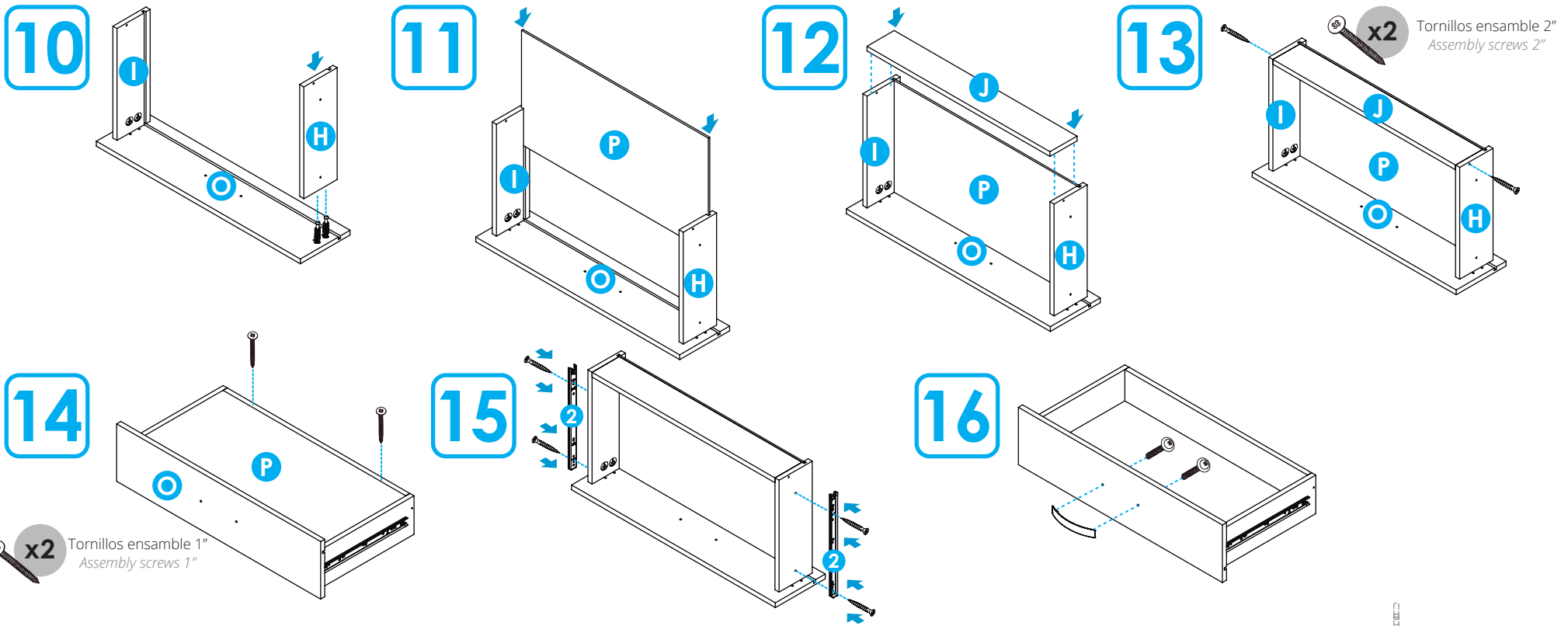


9

Ensamble cajón.

Assemble drawer.



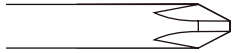


16 **Para fijar el mueble:** Perfore la pared a la altura indicada en las perforaciones ubicadas en el refuerzo trasero del mueble con ayuda de una broca para pared (tungsteno) 3/8", descargue el mueble, luego introduzca los chazos plásticos, monte el mueble nuevamente y asegúrelo con tornillos chazos.

To secure the cabinet: drill the wall at the indicated height of the perforations with the help of a 3/8" wall bit (tungsten), then insert the plastic slab and secure the furniture with screws.

Herramientas

Tools



Destornillador de estrella
Star screwdriver

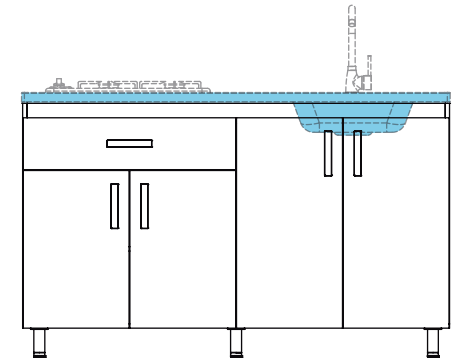


Tornillos chazo 2"
Ramplug screws 2"

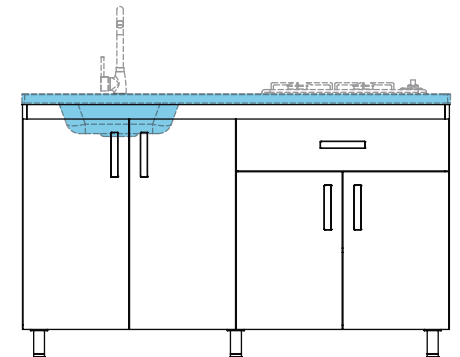


Chazos 2"
Ramplug 2"

Mueble con mesón hacia la derecha
Cabinet with kitchen countertop to the right

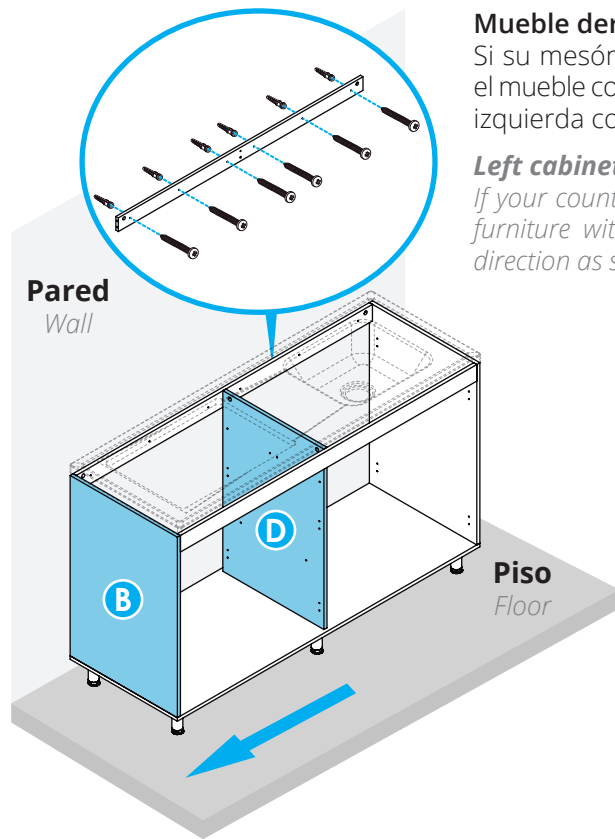


Mueble con mesón hacia la izquierda
Cabinet with kitchen countertop to the left



IMPORTANTE: Identifique hacia qué dirección va el mesón antes de ajustarlo a la pared.

IMPORTANT: Identify which way the kitchen countertop go before attaching it to the wall.



Mueble derecho:

Si su mesón va hacia la derecha ubique el mueble con las piezas **B** y **D** en dirección izquierda como lo muestra la imagen.

Left cabinet:

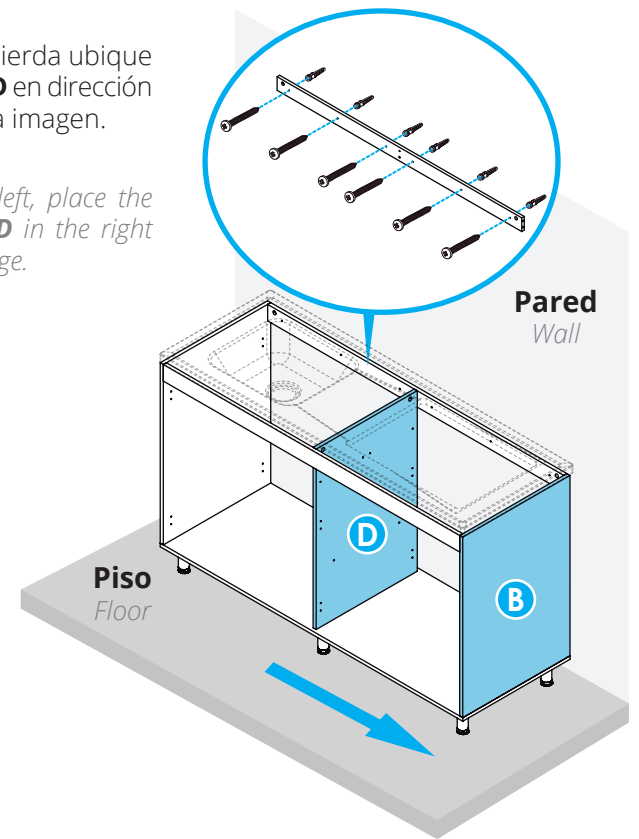
If your counter goes to the right, place the furniture with pieces **B** and **D** in the left direction as shown in the image.

Mueble izquierdo:

Si su mesón va hacia la izquierda ubique el mueble con las piezas **B** y **D** en dirección derecha como lo muestra la imagen.

Left cabinet:

If your counter goes to the left, place the furniture with pieces **B** and **D** in the right direction as shown in the image.



IMPORTANTE:

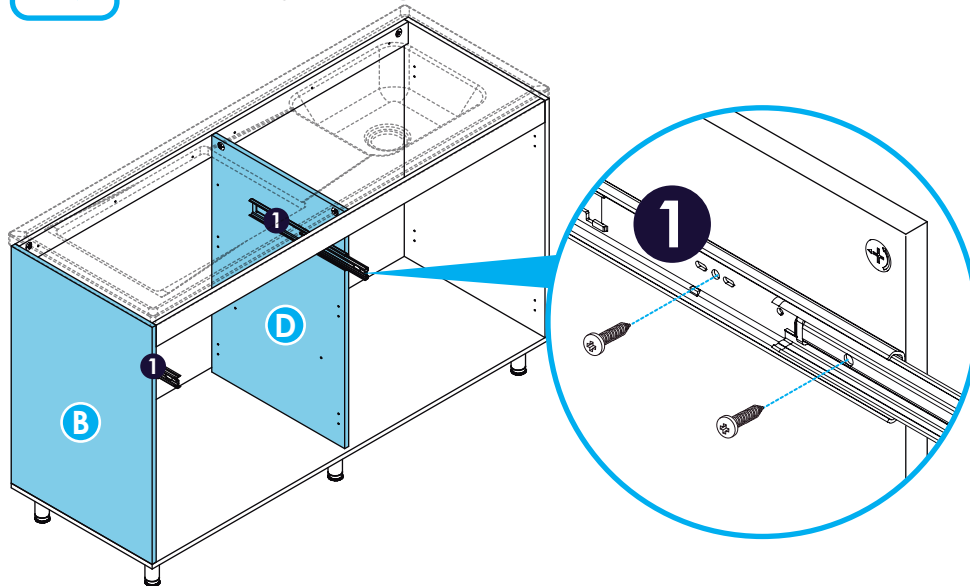
Tenga en cuenta que las paredes deben ser sólidas, de cemento / ladrillo. Si va a instalar el mueble sobre paredes de Drywall (paredes secas), debe utilizar chazos y tornillo de expansión metálico especial para drywall.

IMPORTANT:

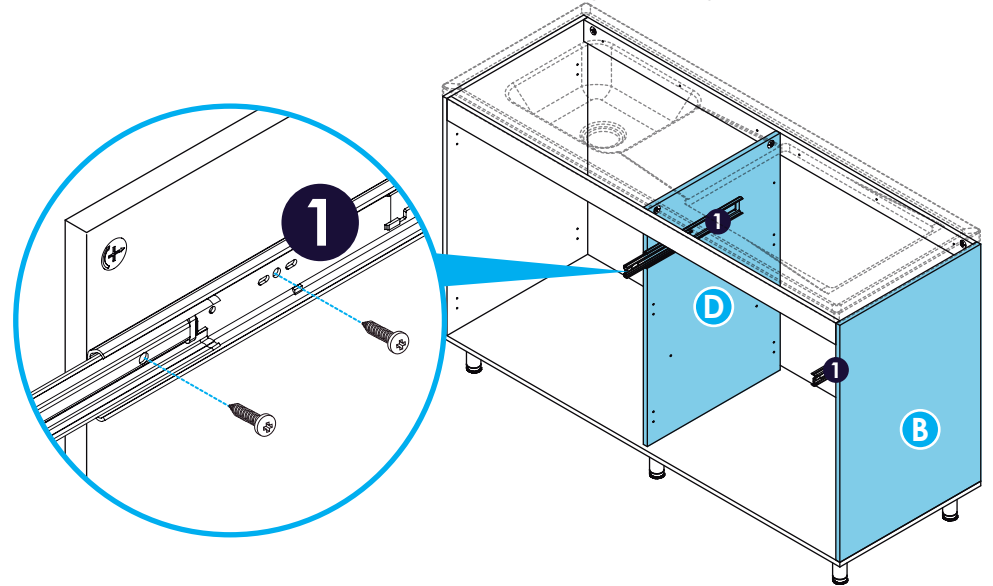
note that the walls must be solid, cement / brick. In case of drywall installation, change the ramplug for a drywall metallic Spring Toggle.

17

Instalación de rieles en mueble derecho.
Installation of rails in right cabinet.



Instalación de rieles en mueble izquierdo.
Installation of rails in left cabinet.



18

Instalación de las puertas.
Installation of doors.

Para este paso necesitarás:
For this step you will need:

Herramientas

Tools



Destornillador de estrella
Star screwdriver

Herrajes

Hardware



x4
Soporte entepaño
Shelf holder pins

x5
Manija
Handle

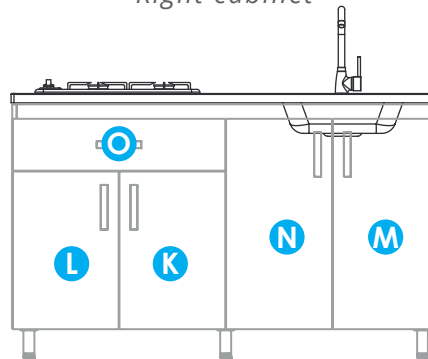
18 A

Instale las puertas según como haya fijado el mueble en el paso anterior.

Install the doors according to how you installed the cabinet in the previous step.

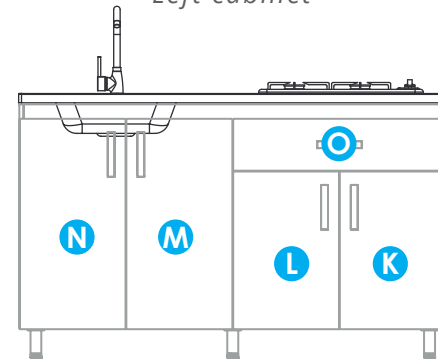
Mueble derecho

Right cabinet



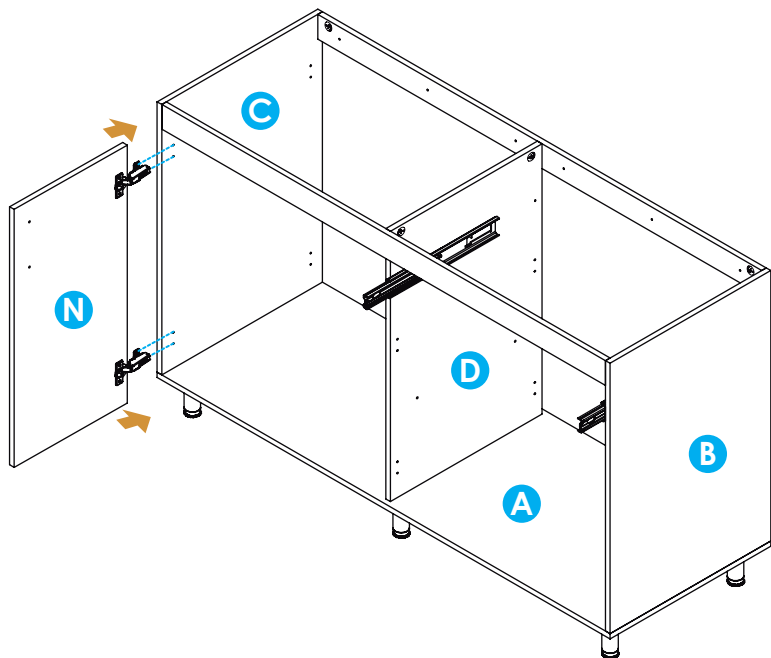
Mueble izquierdo

Left cabinet

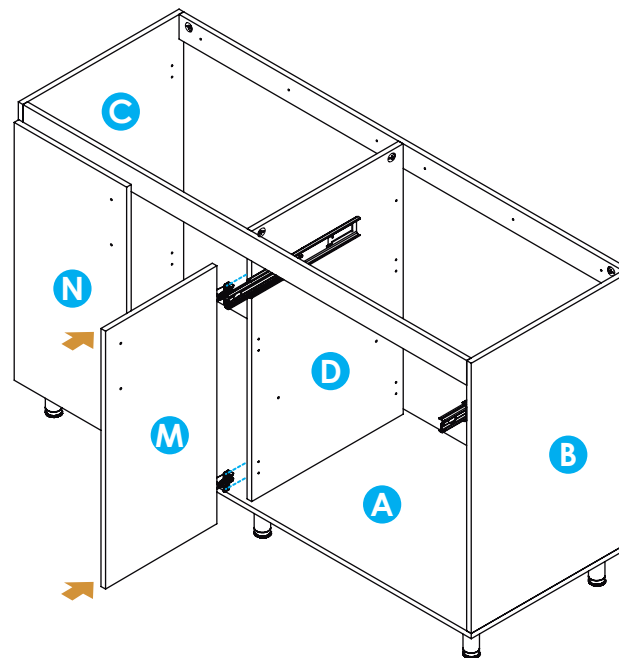


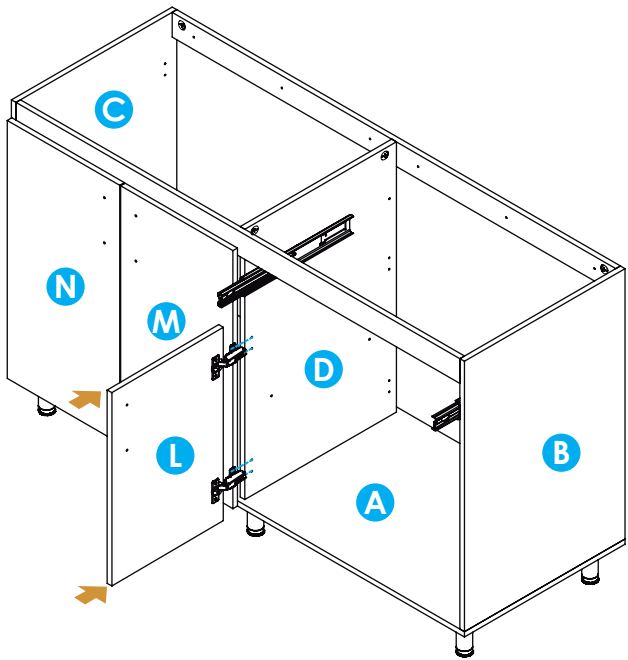
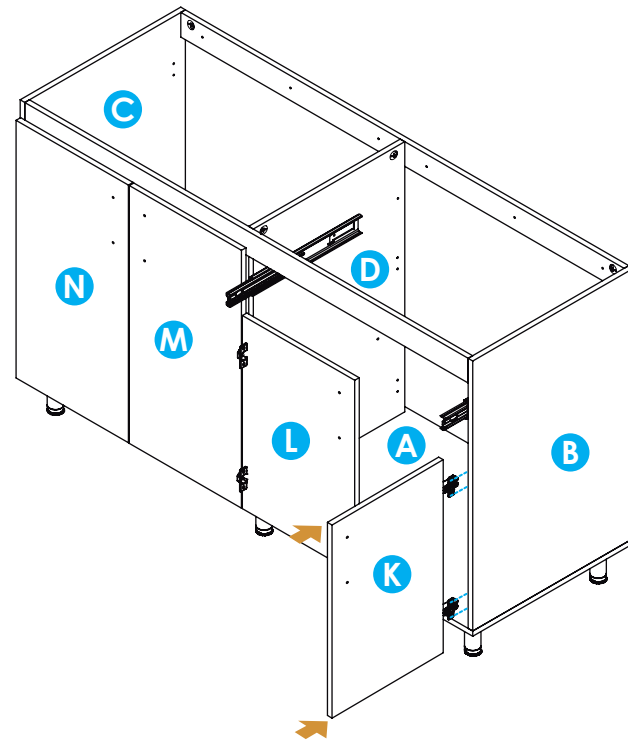
B

Instalación de las puertas mueble izquierdo.
Installing the left cabinet doors.

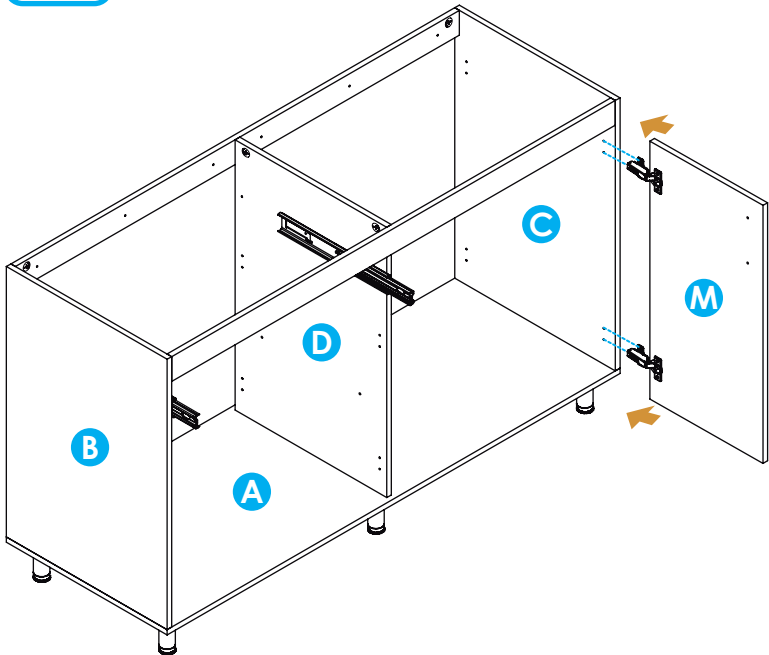
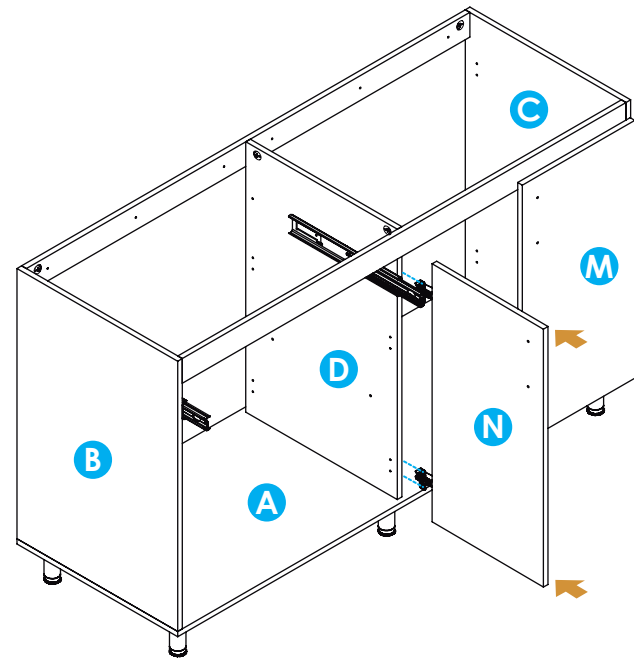


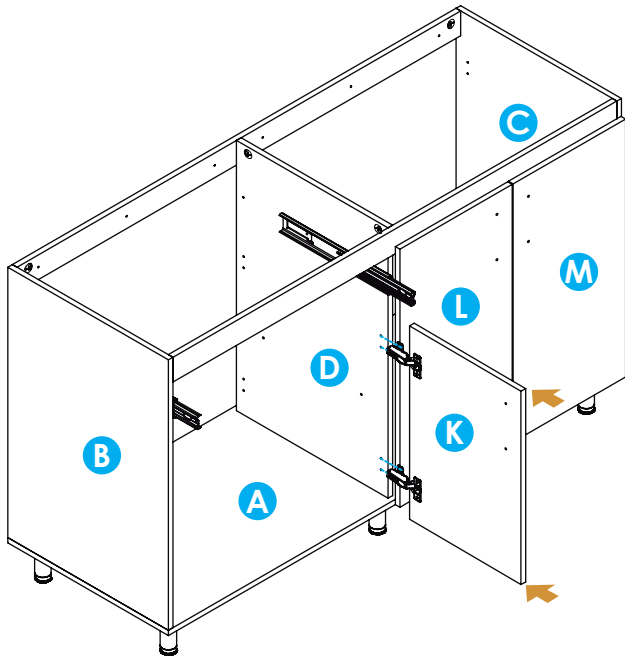
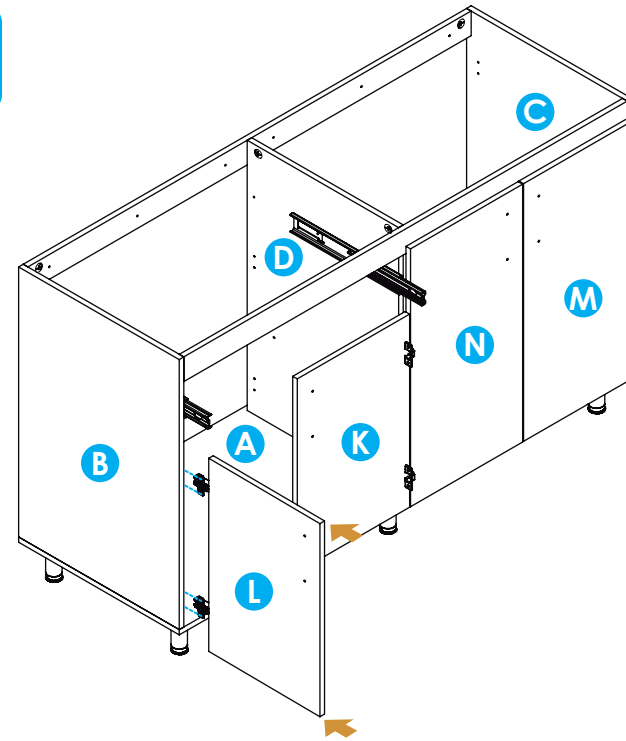
C



D**E****F**

Instalación de las puertas mueble derecho
Installing the right cabinet doors.

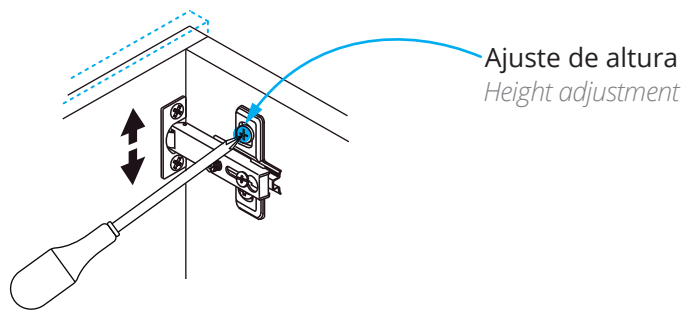
**G**

D**E**

18 Nivelación de puertas. *Door leveling.*

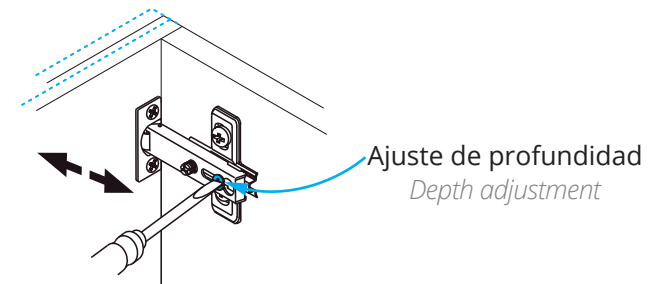
A. Nivelar: Para nivelar las puertas cuadrándolas al nivel deseado, afloje el tornillo de la bisagra, como lo muestra el detalle. Cuando esté en el lugar indicado, asegure los tornillos bisagra.

B. Level: To level the doors, to meet the desired level, loosen the hinge screw, as shown in detail. When in the right place, secure the hinge screws.



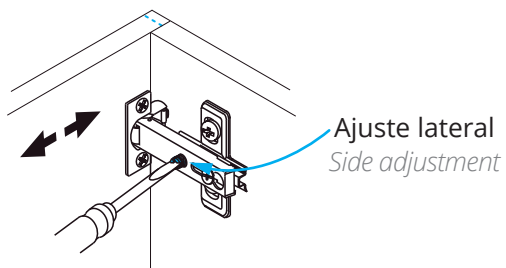
B. Ajuste de profundidad: le permite llevar las puertas hacia dentro o hacia afuera, aflojando el tornillo de la bisagra, como lo muestra el detalle.

C. Depth adjustment: allows you to move the doors in or out, loosening the hinge screw as shown in detail.



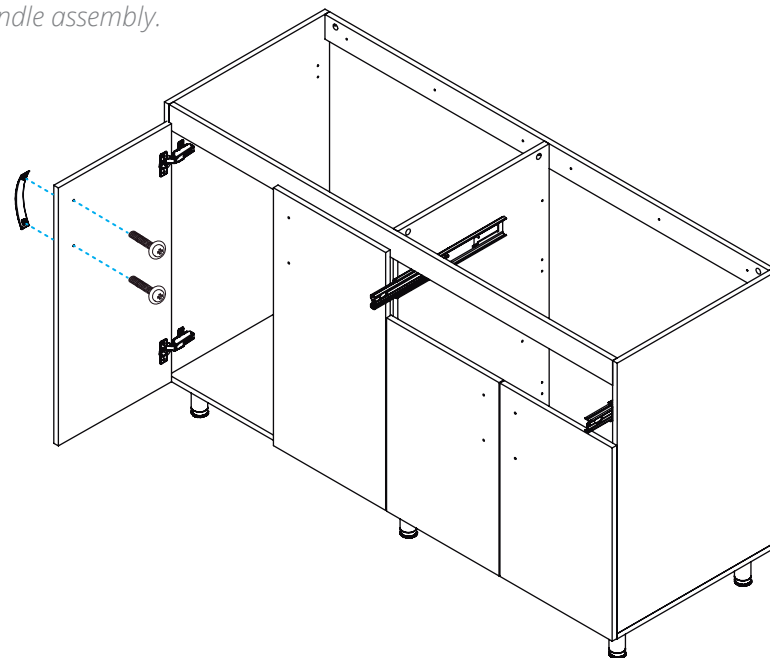
C. Ajuste lateral: le permite llevar las puertas hacia la derecha o la izquierda, nivelándola con los laterales aflojando o apretando el tornillo de la bisagra como lo muestra el detalle.

D. Side adjustment: Allows you to move the doors to the right or left, leveling with the sides loosening or tightening the hinge screw as shown by the detail.

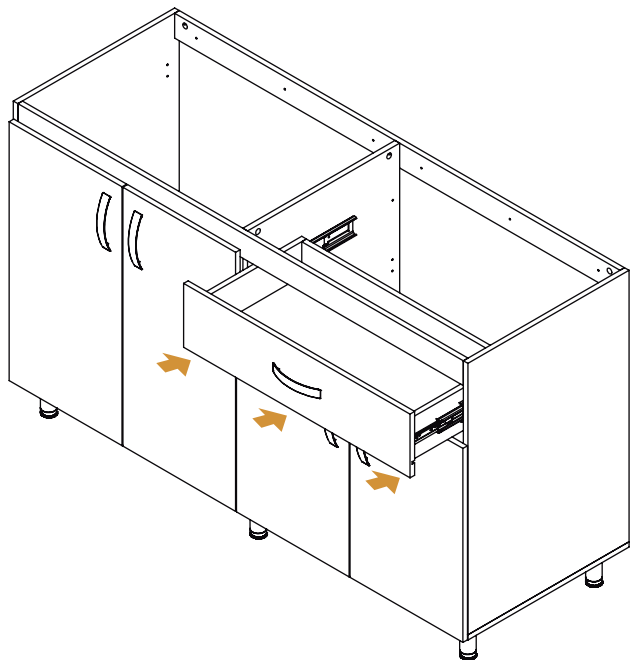


19

Ensamble de manijas.
Handle assembly.



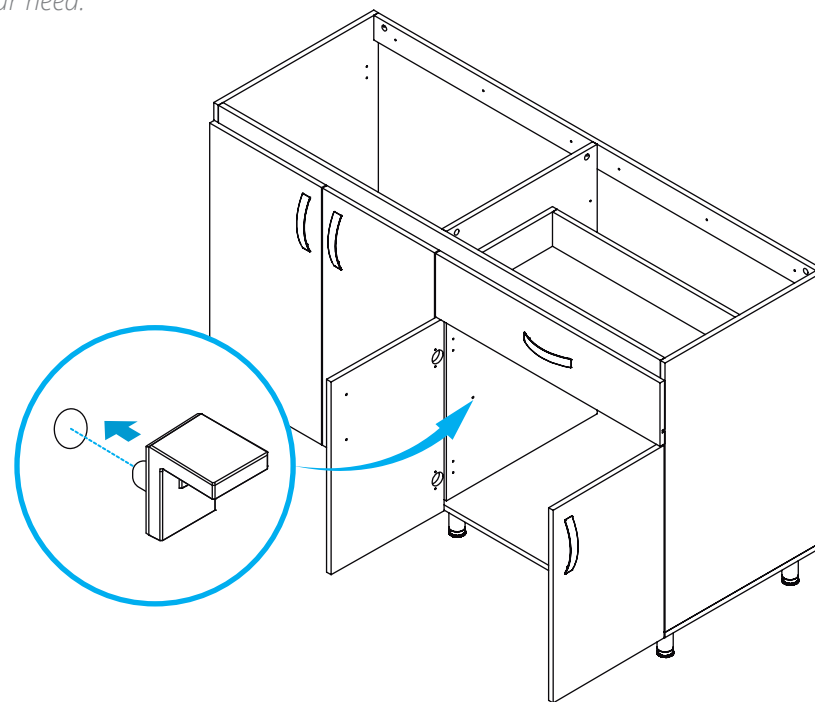
20



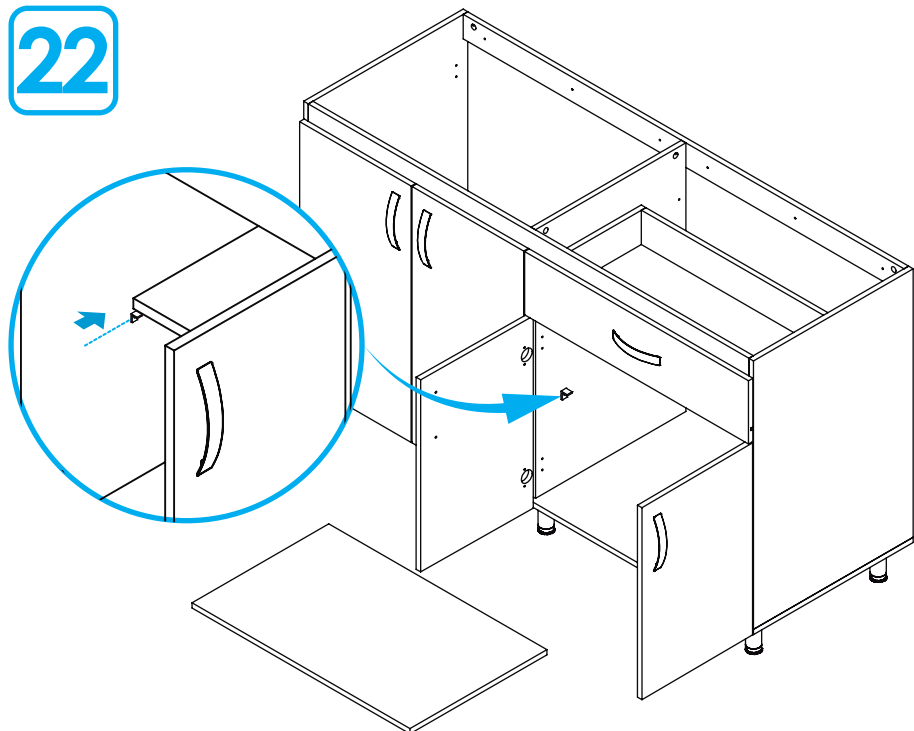
21

Nota: Si su mueble es izquierdo o derecho, ubique el entrepaño en cualquiera de los dos lados según su necesidad.

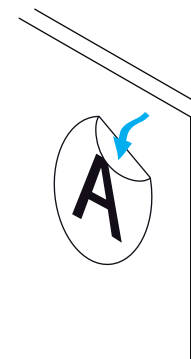
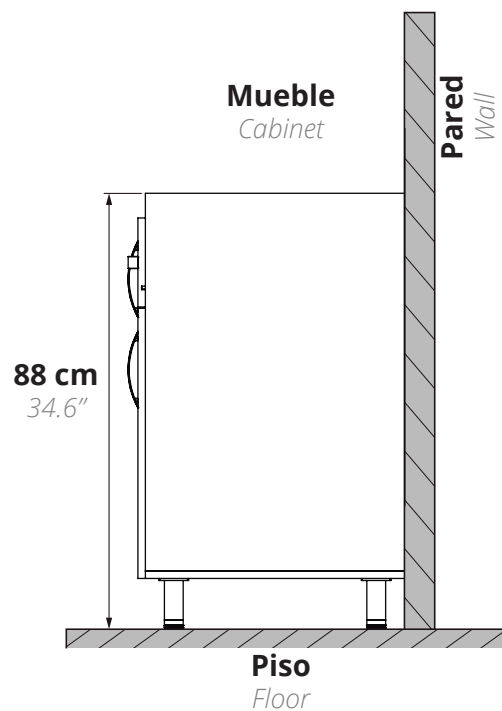
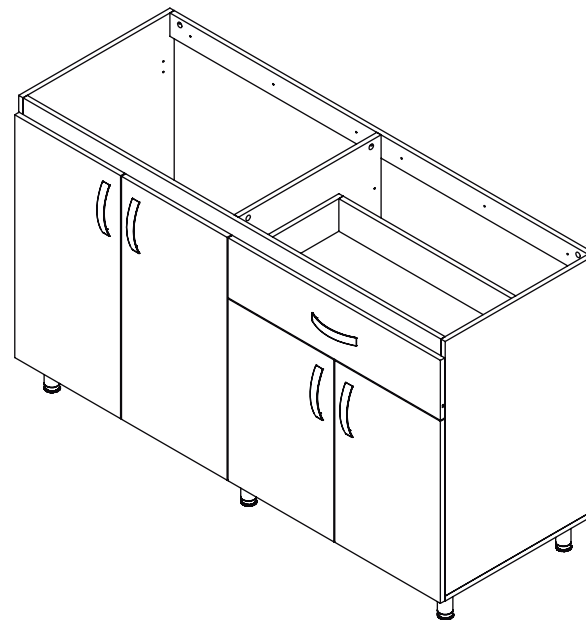
Note: If your cabinet is left or right, place the shelf part on either side according to your need.



22



* **Mueble armado completamente**
Fully assembled cabinet



Al terminar de armar desprenda los adhesivos (en caso de que queden residuos de pegante, limpie la superficie con alcohol).

When you finish assembling, remove the adhesives (in case there is glue residue, clean the surface with alcohol).

4. Cuidados y mantenimiento

Care and maintenance

Cuidados y mantenimiento para los muebles

- Para limpiar el mueble use un trapo seco o humedézcalo en agua y detergente suave, elimine el exceso de agua.
- No pinte ni barnice el mueble.
- No esponga el mueble a la intemperie.
- Evite arrastrarlo, puede ocasionar daños en la estructura.
- Por seguridad, evite que los menores jueguen con el mueble.
- No esponga el mueble a funciones diferentes para lo que fueron diseñados. Ejemplo: sentarse en el mueble.

Care and maintenance for cabinet

- *To clean the cabinet, use a dry cloth or moisten it in water and mild detergent.*
- *Do not paint or varnish the furniture.*
- *Do not expose the furniture to the out side.*
- *Avoid dragging it, it can cause damage to the structure.*
- *For safety, avoid children playing with the furniture.*
- *Do not expose the furniture to different functions for which they were not designed. Example: sit on the furniture.*

Si necesita ayuda comuníquese con su asesor comercial firplak tel: 4441771 (ext: 108). tel: 4441771 (ext: 131)

if you need help, contact your business advisor firplak tel: 4441771 (ext: 131)



www.firplak.com

Sede principal: Calle 29 N° 41-15 (Itagüí - Antioquia), Teléfono: (574) 444 17 71