

INSTRUCCIONES DE ENSAMBLE

ASSEMBLY INSTRUCTIONS



* **Instrucciones de Instalación:** Mueble LVR / Barra PRO 140 x 60 cm / Mueble para lavarropas
Installation Instructions: LVR / COUNTERTOP CABINET PRO 55.1" x 23.6" / Laundry sink cabinet

RECOMENDACIONES PREVIAS / Previous recommendations:



Si las paredes donde va a ubicar el mueble son en drywall, debe adquirir chazos y tornillos especiales para su instalación.

If the walls where you are locating the cabinet are in drywall, you must purchase special ramplug and screws for installation.



No golpee ni martille todo el mueble, sólo donde se le indica.

Do not strike or hammer all the cabinet, only where directed.



No pinte ni barnice el mueble.

Do not paint or varnish the cabinet.



No arrastre ni se suba al mueble, si necesita moverlo por favor levántelo.

Do not drag or stand on the cabinet, if you need to move it please lift up.



Lea detenidamente y siga en orden consecutivo las instrucciones de armado.

Read carefully and follow in sequence the assembly instructions.

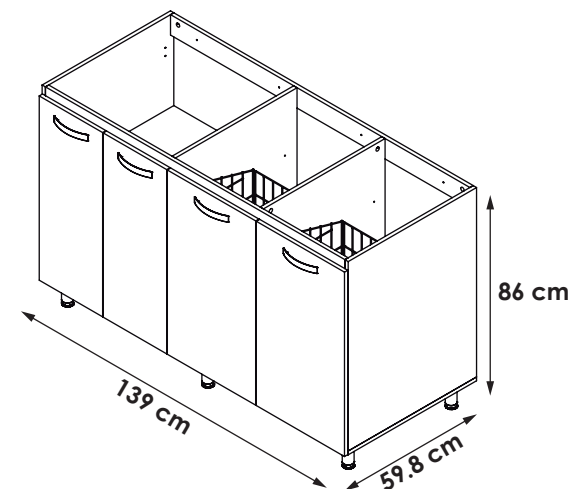


No expongas el mueble a la intemperie, ni al calor.

Do not expose the cabinet to the outdoors or the heat.

IMPORTANTE:

Antes de empezar a ensamblar el mueble, lea detenidamente las instrucciones. Pre-ensamble el mueble sobre su caja, para no rayarlos. Si falta una parte o piensa que esta defectuosa no devuelva el mueble al almacén; le agradecemos llamar al (5-74) 444 17 71, o comuníquese con su asesor principal, también nos pueden escribir a servicioalcliente@firplak.com.



Sello de calidad / Quality seal

Por favor no deseche el instructivo del mueble, este le servirá para cualquier reclamo con respecto a la garantía del mismo.

Please do not discard the cabinet's instructions, it will serve you for any claim regarding its warranty.



IMPORTANT: Before you start to assemble the cabinet, please read the instructions. Pre assembly the cabinet on its box, to prevent scratches. If a part is missing or damaged, do not return the furniture to the store, please call the (5-74) 444 17 71 or contact your sales assistant. also you can write to servicioalcliente@firplak.com.

IMPORTANTE:

Antes de armar el mueble identifique de manera previa si éste llevará el lavarropas hacia la derecha o izquierda, como lo muestra la siguiente gráfica. Esto nos servirá para tener claro el armado y la instalación del mueble durante el instructivo.

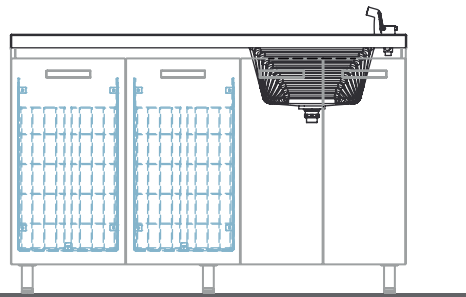
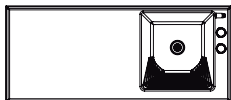
IMPORTANT:

Before assembling the cabinet, identify in advance if it will carry the laundry sink to the right or left, as shown in the following graph. This will help us to be clear about the assembly and installation of the furniture during the instructions.

Adecuación mueble derecha

Adequacy cabinet right

Lavarropas PRO 140 derecho
Right PRO laundry sink 55.1"



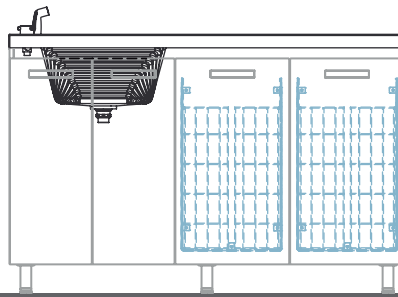
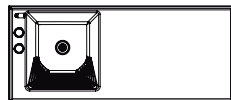
PISO NIVELADO



Adecuación mueble izquierdo

Adequacy cabinet left

Lavarropas PRO 140 izquierdo
left PRO laundry sink 55.1"



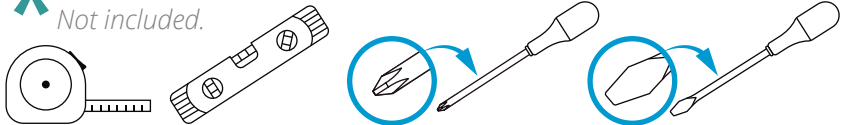
PISO NIVELADO

1. Identificación de las partes

Parts identification

HERRAMIENTAS REQUERIDAS / Tools required :

* No incluido.
Not included.



A Mueble para lavarropas.
Cabinet sink.

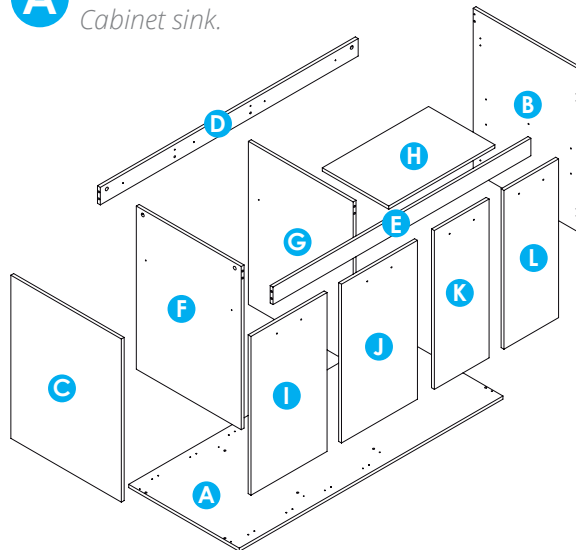


Tabla de piezas

Parts Chart

Pieza / Part	Cantidad / Total
A	1
B	1
C	1
D	1
E	1
F	1
G	1
H	1
I	1
J	1
K	1
L	1
Cantidad Total	Desde hasta
12	A L

B Identificación de herrajes.

Hardware identification



***** Tenga precaución al abrir la bolsa de herrajes de no perder ningún elemento. Compruebe si el contenido de las piezas es el correcto.

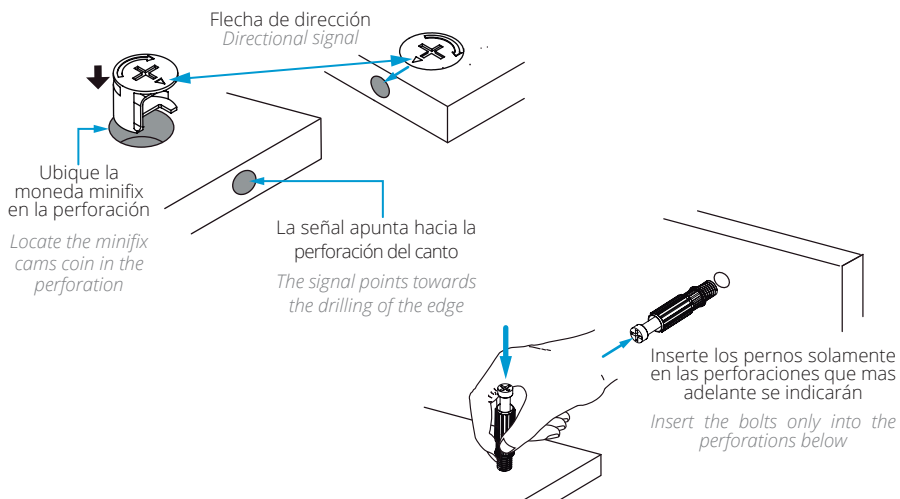
Be carefull opening the screw bag so you do not lose any. Chek if the number of screws is right.

C Recomendaciones de ensambles.

Assembly recommendations

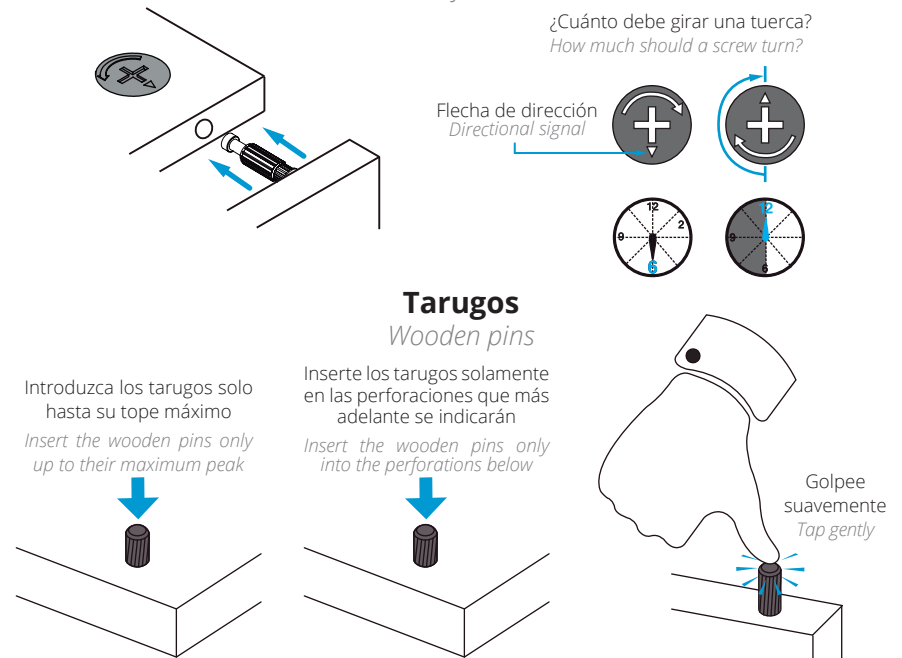
Instalación de minifix y pernos de minifix

Installing the minifix cams and spreading minifix



Ajustes de partes

Parts adjustments



2. Preparación de las partes

Preparation of the parts

Se recomienda preparar las partes del mueble sobre la caja o una superficie lisa para no rayarlo.

Is recommended to prepare the parts of the cabinet on the box or on a flat surface to not scratch it.

Para este paso necesitarás:

For this step you will need:

Herramientas

Tools

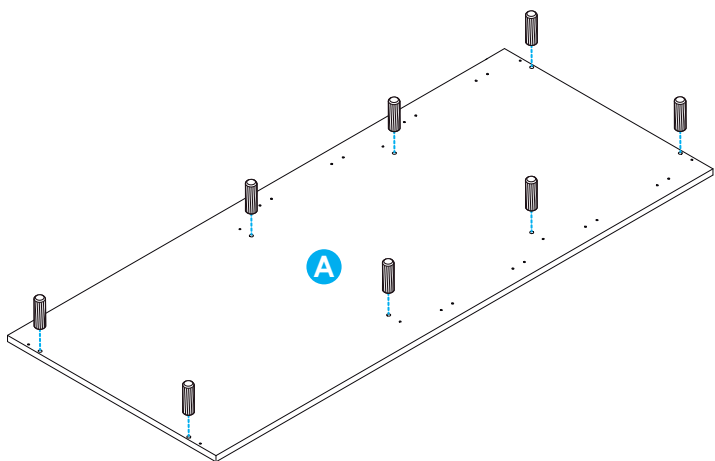


Herrajes

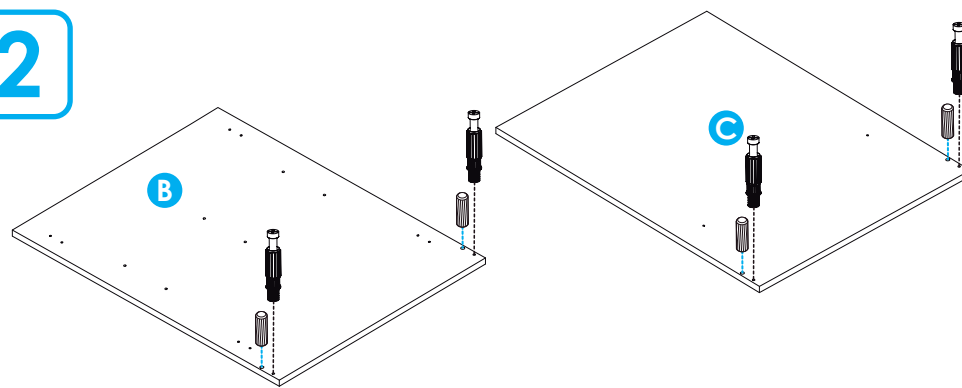
Fittings



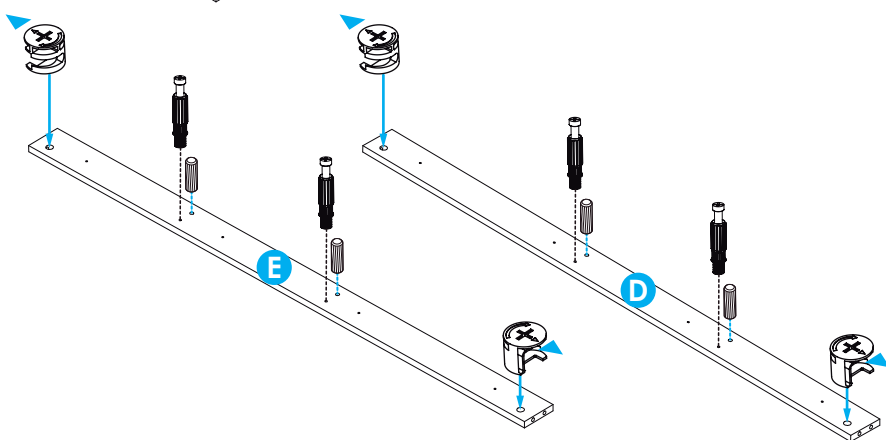
1



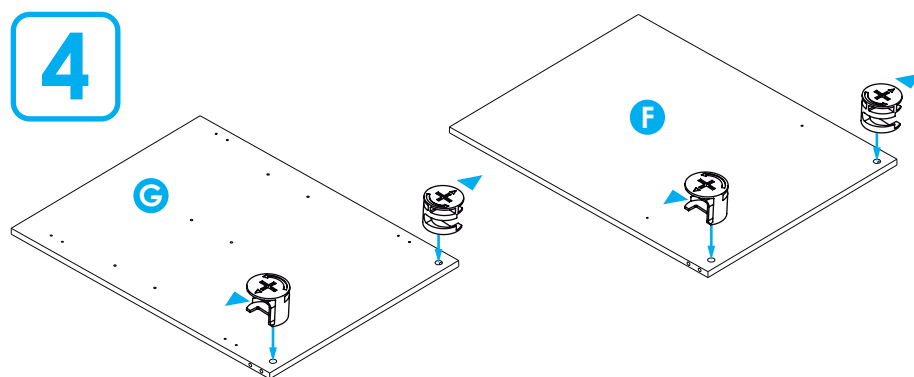
2



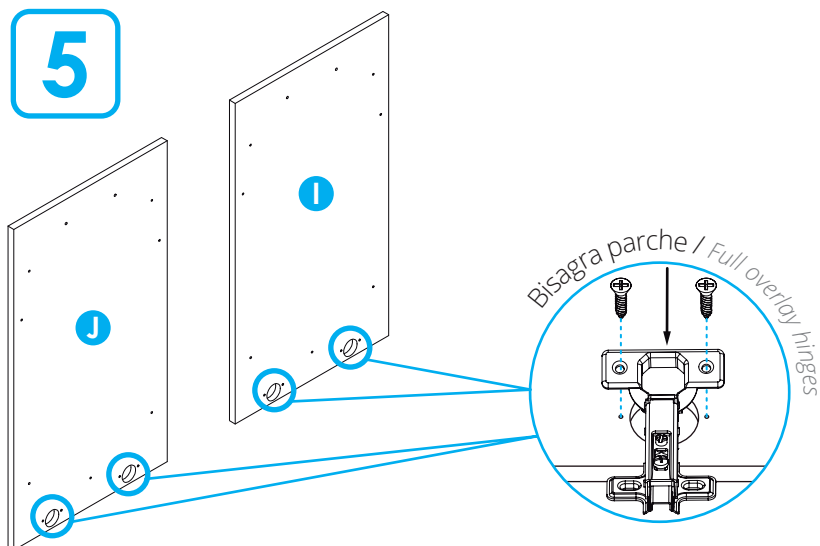
3



4



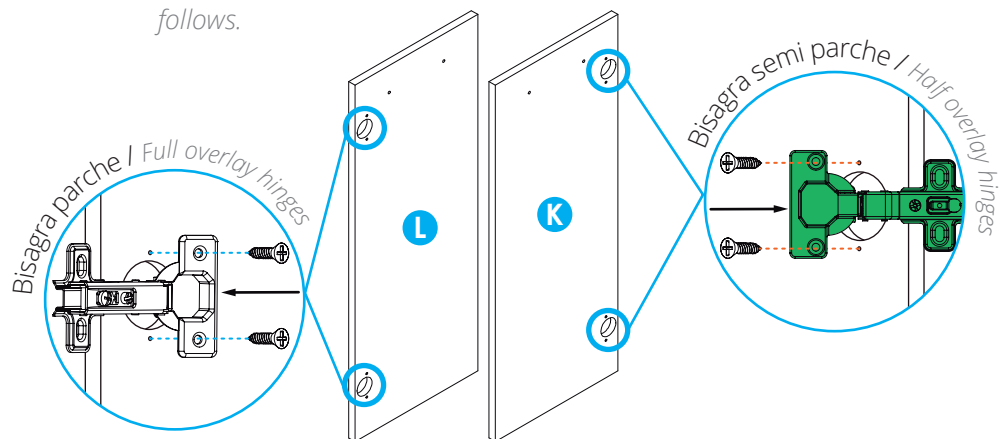
5



6 A

Si tu mueble va a ser **derecho** instale las bisagras en la puerta **K** y **L** de la siguiente manera.

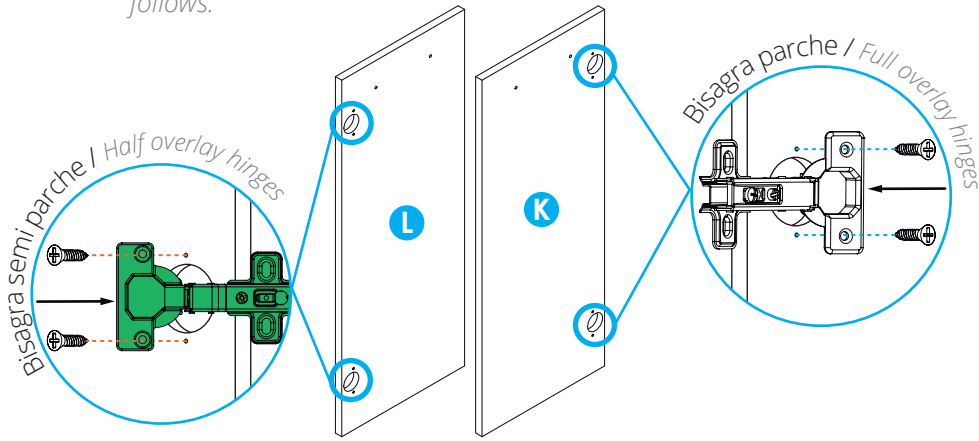
If your cabinet is going to be **right** install the hinges on door **K** and **L** as follows.



B

Si tu mueble va a ser **izquierdo** instale las bisagras en la puerta **K** y **L** de la siguiente manera.

If your cabinet is going to be **left** install the hinges on door **K** and **L** as follows.



3. Preparación para ensamblar

Assembly steps

Se recomienda armar el mueble sobre la caja o una superficie lisa para no rayarlo.

Is recommended to assemble the product top of the box or on a flat surface to not scratch it.

Para este paso necesitarás:

For this step you will need:

Herramientas

Tools



Destornillador de estrella
Star screwdriver

Herrajes

Hardware



x8

Tornillos ensamble 2"
Assembly screws 2"



x6

Patas de 10cm
Cabinet legs 3.9"



x24

Tornillos 5/8
5/8 screws

IMPORTANTE:

A medida que vaya encajando las piezas, ajuste con el destornillador.

IMPORTANT:

as the pieces fit together, adjust with the screwdriver.

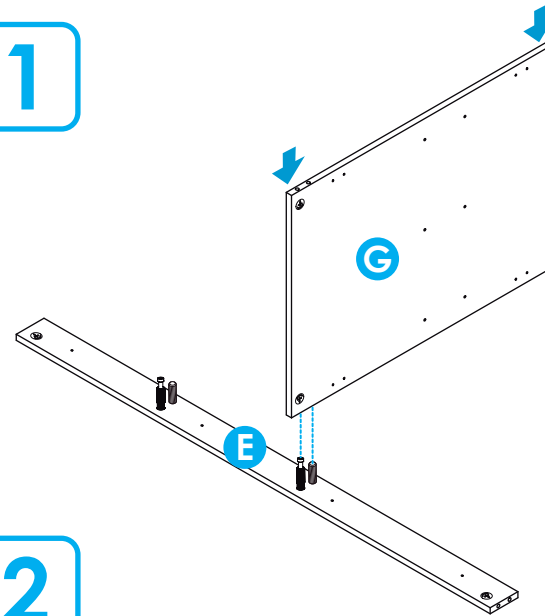
IMPORTANTE:

De un correcto armado de los muebles depende su buen funcionamiento.

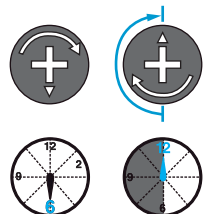
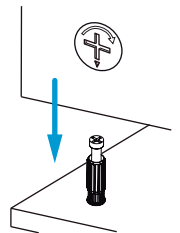
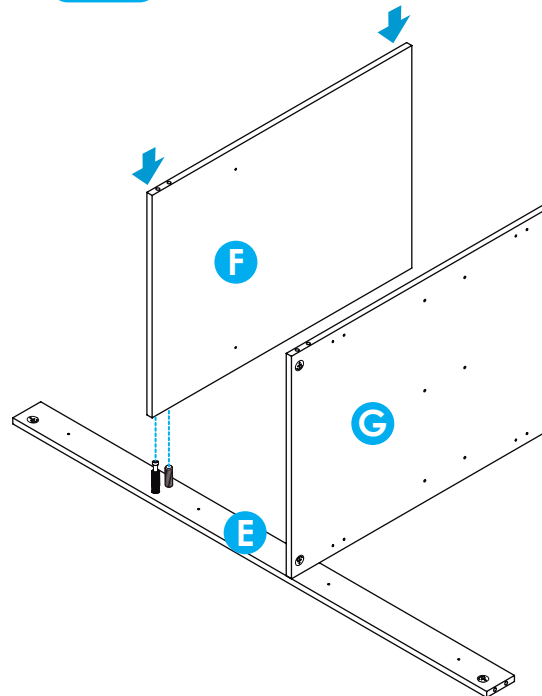
IMPORTANT:

A proper assembly of the furniture guarantees the performance of the hinges.

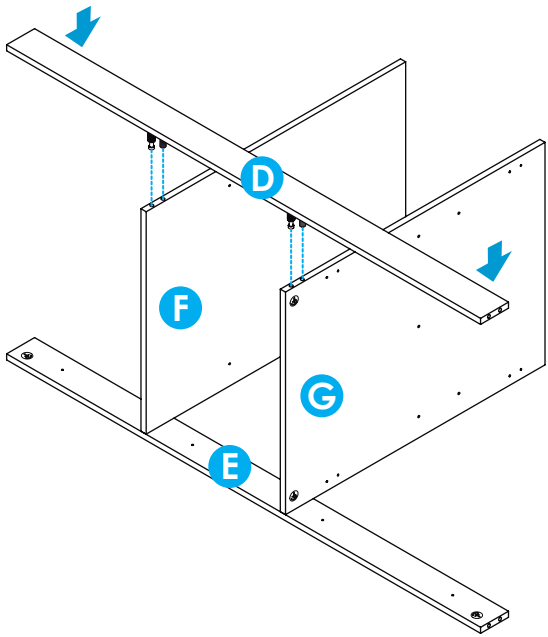
1



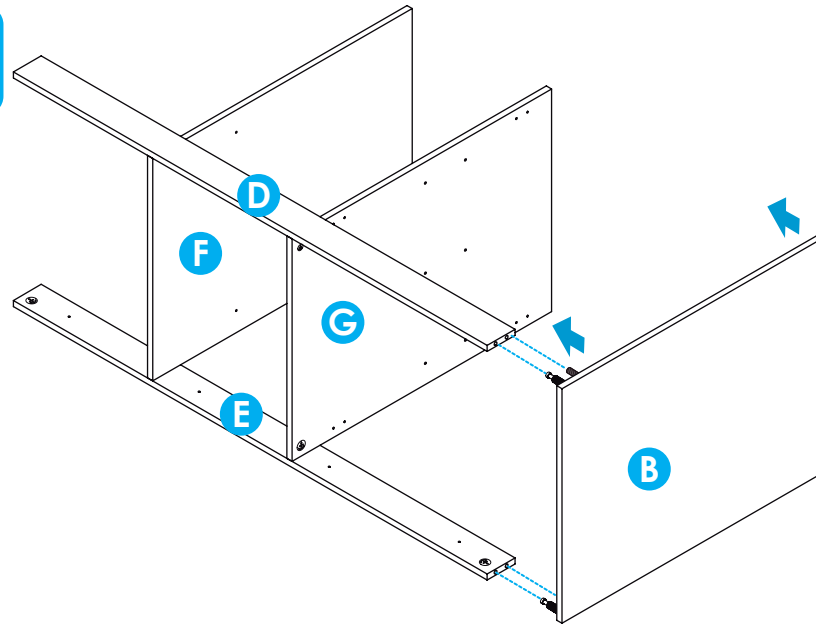
2



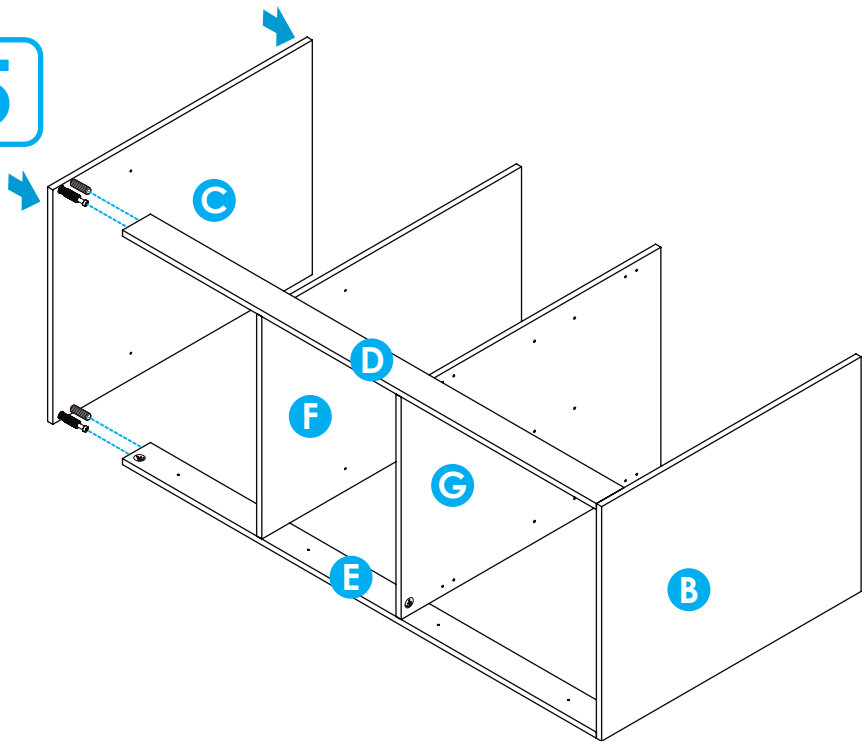
3



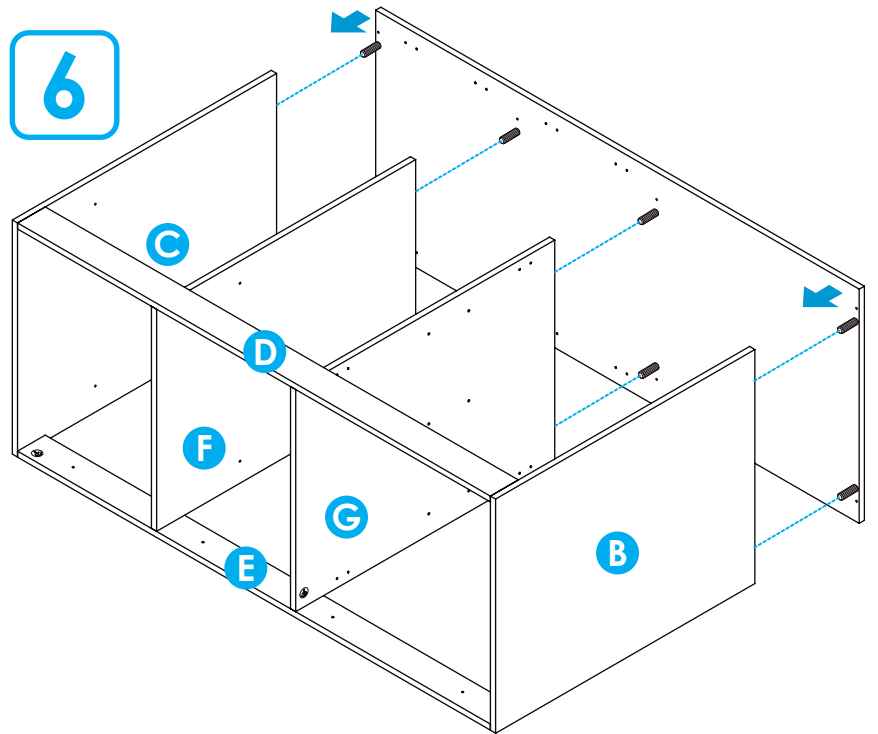
4

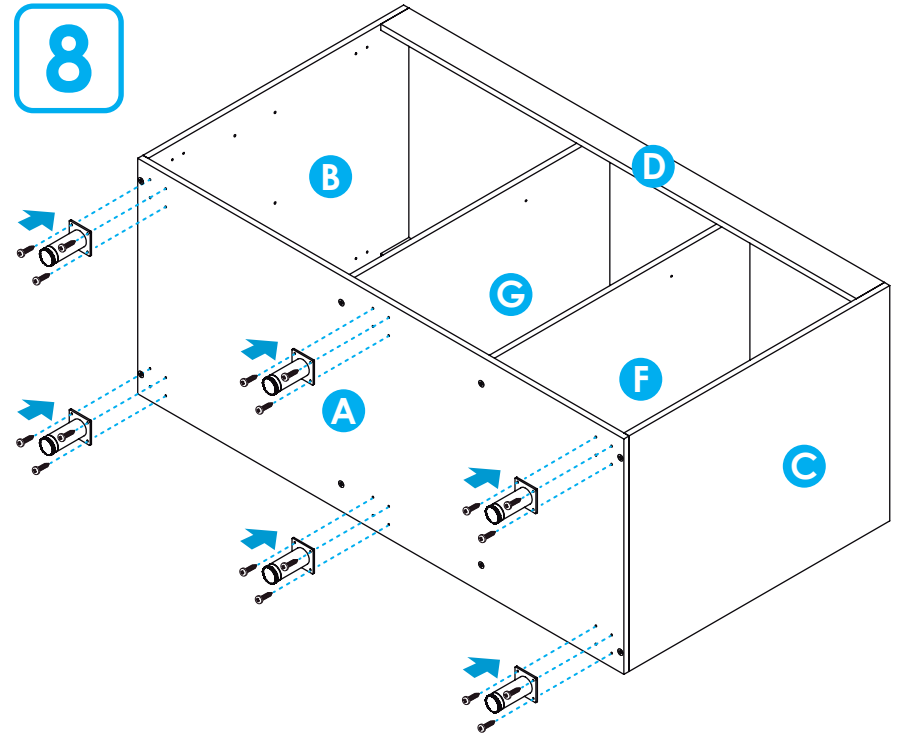
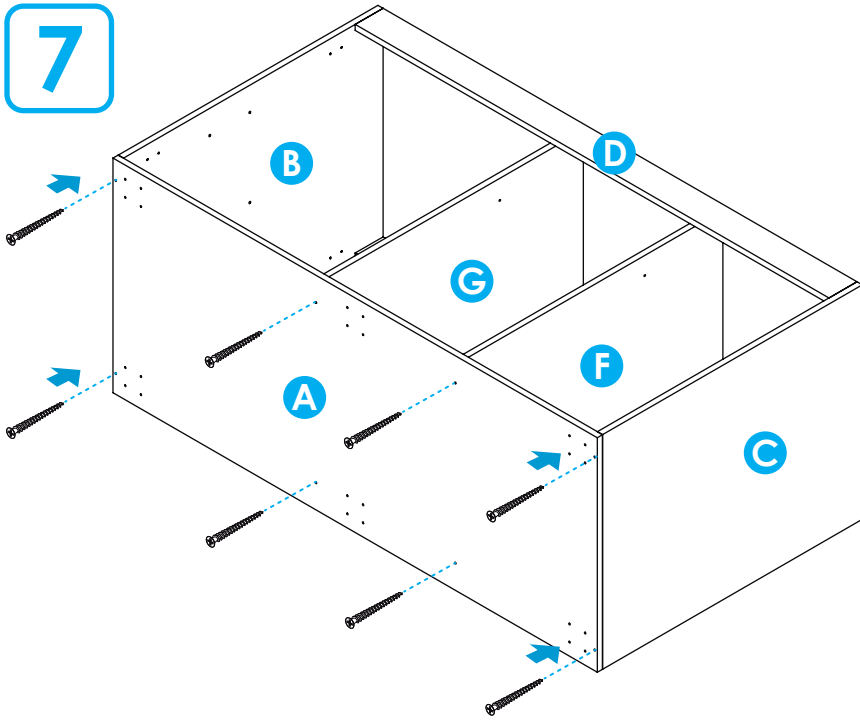


5



6

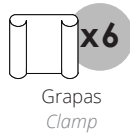




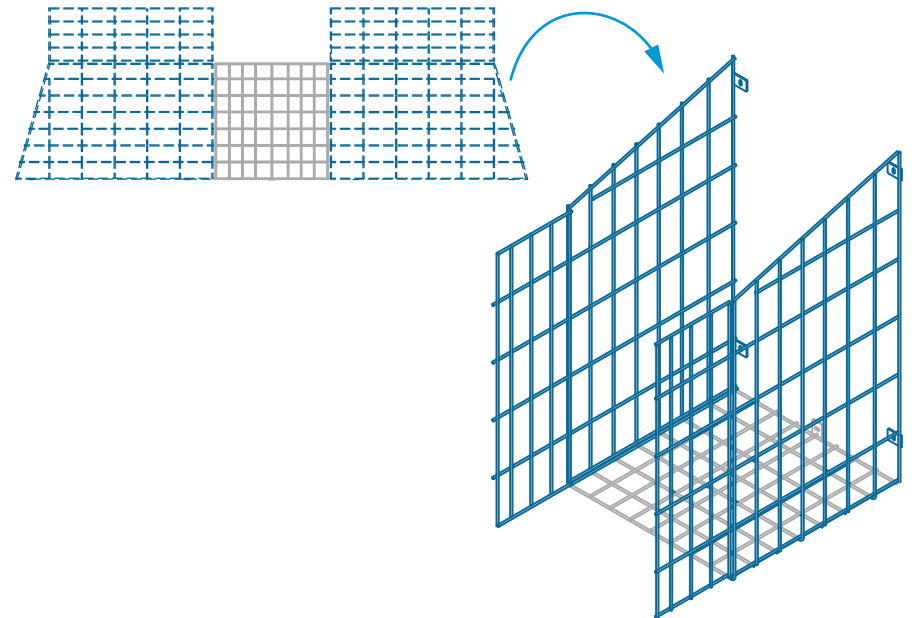
9 Ensamble de tolvas.
Hamper assembly.

Para este paso necesitarás:
For this step you will need:

Herrajes
Hardware



9 A Doble las áreas seleccionadas a 90° grados hacia el interior de la tolva
Fold selected areas 90° degrees into the hamper.



CUIDADO:

Realiza el doblado de las tolvas en una única ocasión, si este se repite las rejillas pueden presentar particiones.

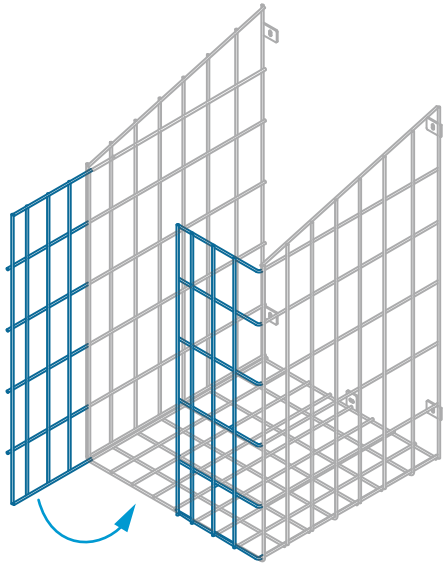
CAUTION:

Fold the hamper only once, if this is repeated, the grates may present partitions.

B

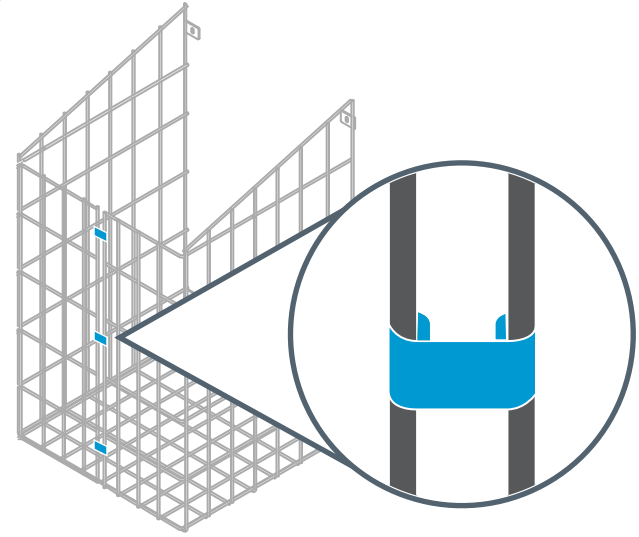
Doble las áreas seleccionadas a 90° grados hacia el interior de la tolva.

Fold selected areas 90 ° degrees into the hamper.

**C**

Ubique las grapas en los extremos de las partes dobladas en el paso 2 como se muestra en la imagen

Locate the staples at the ends of the parts bent in step 2 as shown in image

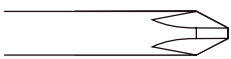
**10**

Para fijar el mueble: Perfore la pared a la altura indicada en las perforaciones ubicadas en el refuerzo trasero del mueble con ayuda de una broca para pared (tungsteno) 3/8", descargue el mueble, luego introduzca los chazos plásticos, monte el mueble nuevamente y asegúrelo con tornillos chazos.

To secure the cabinet: drill the wall at the indicated height of the perforations with the help of a 3/8" wall bit (tungsten), then insert the plastic slab and secure the furniture with screws.

Herramientas

Tools



Destornillador de estrella
Star screwdriver

Herrajes

Fittings



Tornillos chazo 2"
Ramplug screws 2"

Chazos 2"
Ramplug 2"

IMPORTANTE:

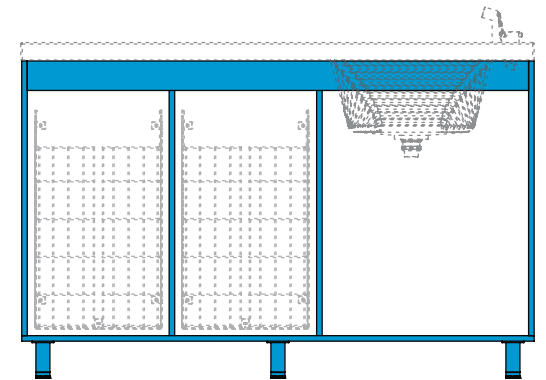
Identifique hacia qué dirección va el lavarropas y las tolvas antes de ajustarlo a la pared.

IMPORTANT:

Identify which way the laundry sink and hoppers go before attaching it to the wall.

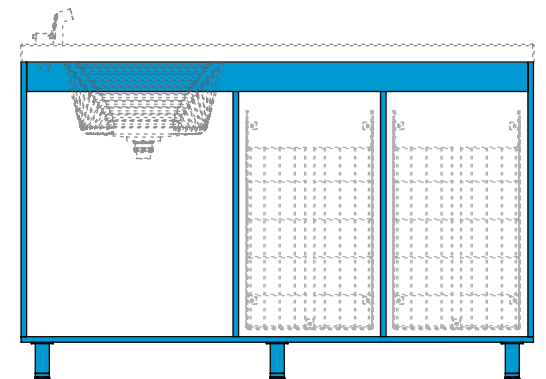
Mueble con lavarropas hacia la derecha

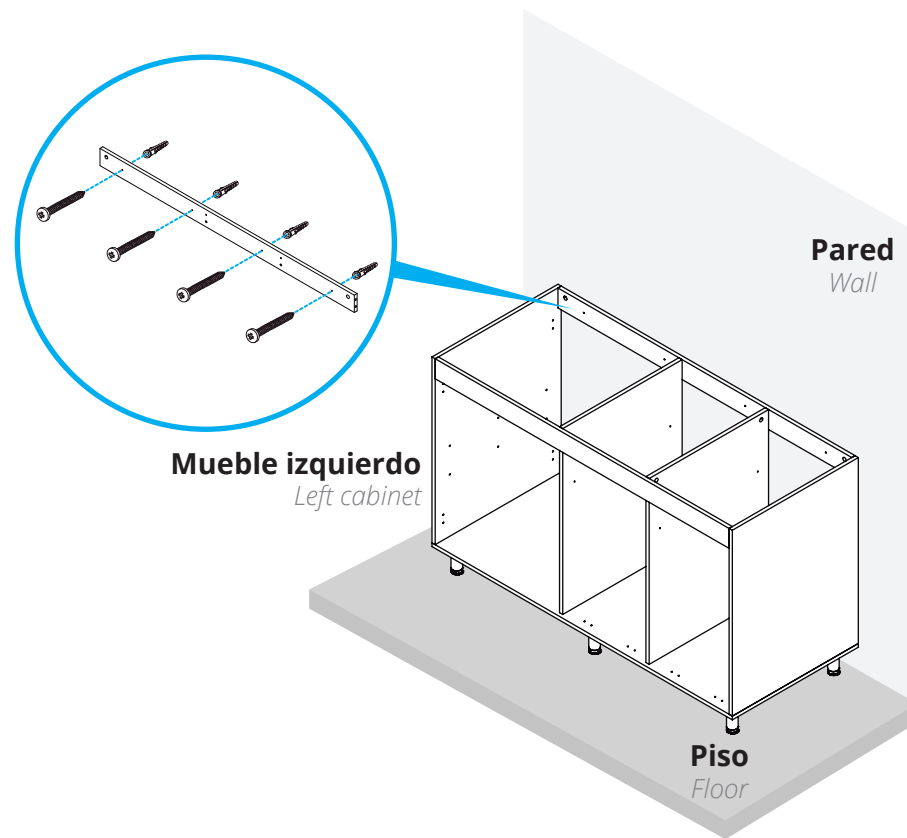
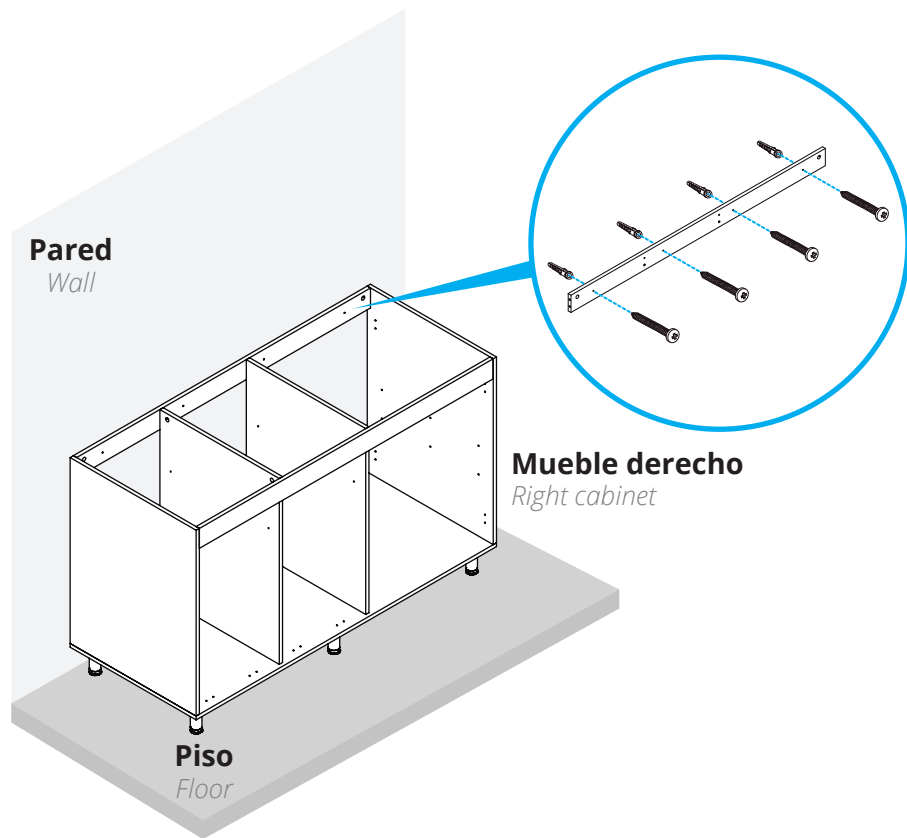
Cabinet with laundry sink to the right



Mueble con lavarropas hacia la izquierda

Cabinet with laundry sink to the left





11 Instalación de las puertas y las tolvas

Installation of doors and hamper.

Para este paso necesitarás:
For this step you will need:

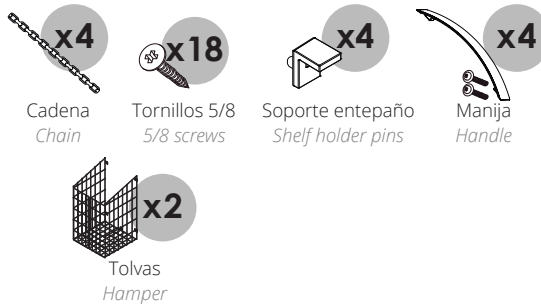
Herramientas

Tools



Herrajes

Hardware

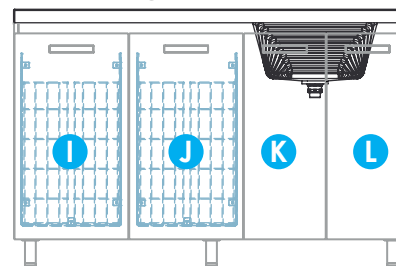


11 A Instale las puertas según como haya fijado el mueble en el paso anterior.

Install the doors according to how you installed the cabinet in the previous step.

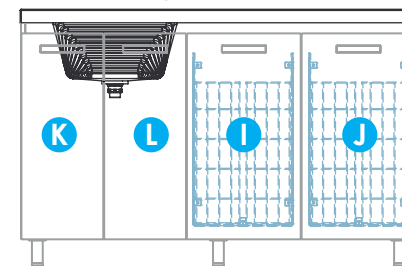
Mueble derecho

Right cabinet



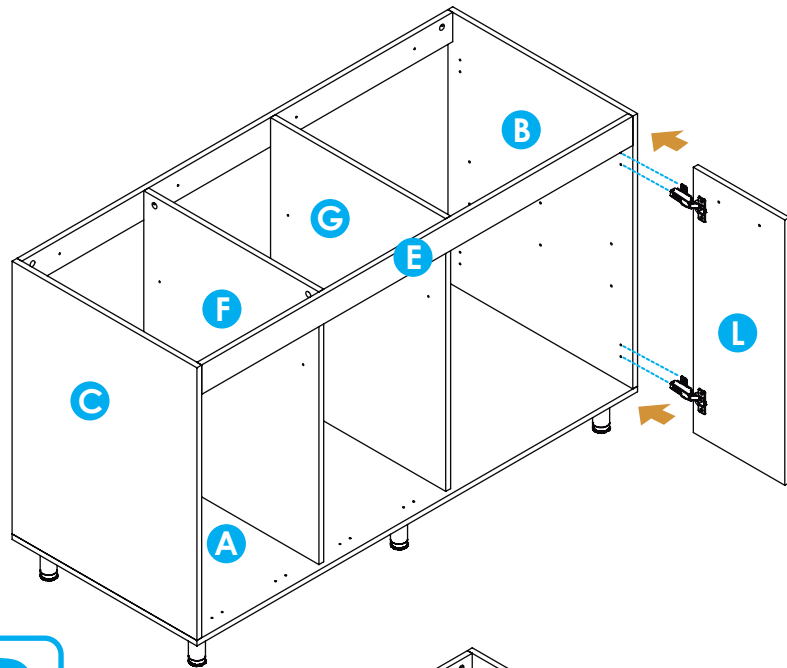
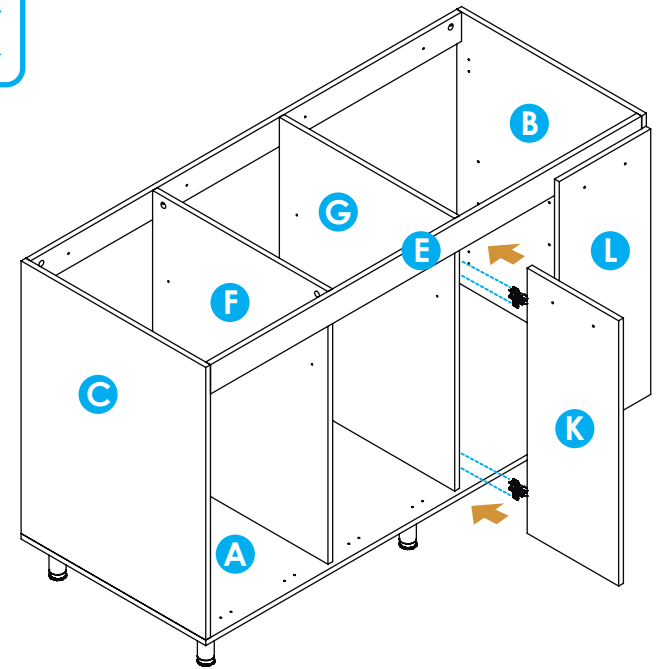
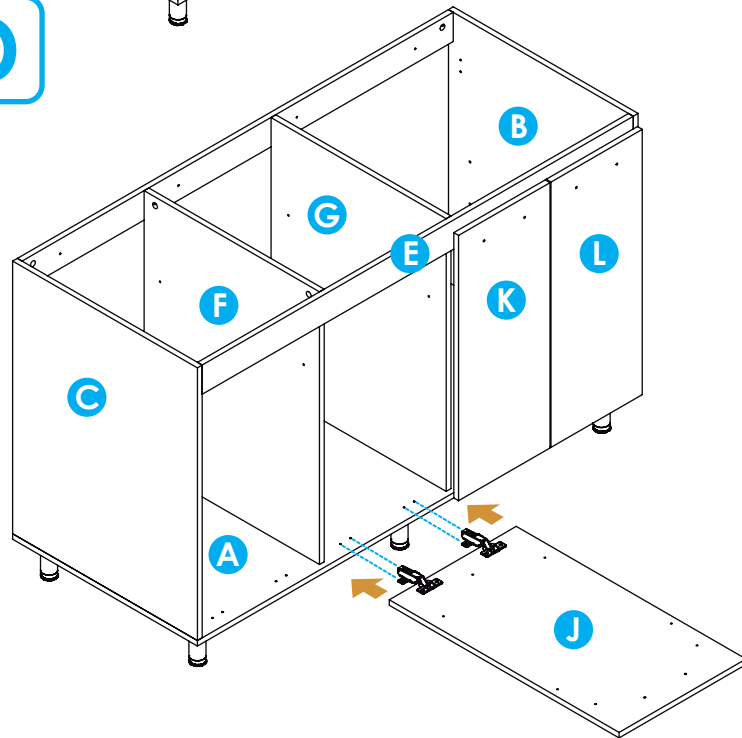
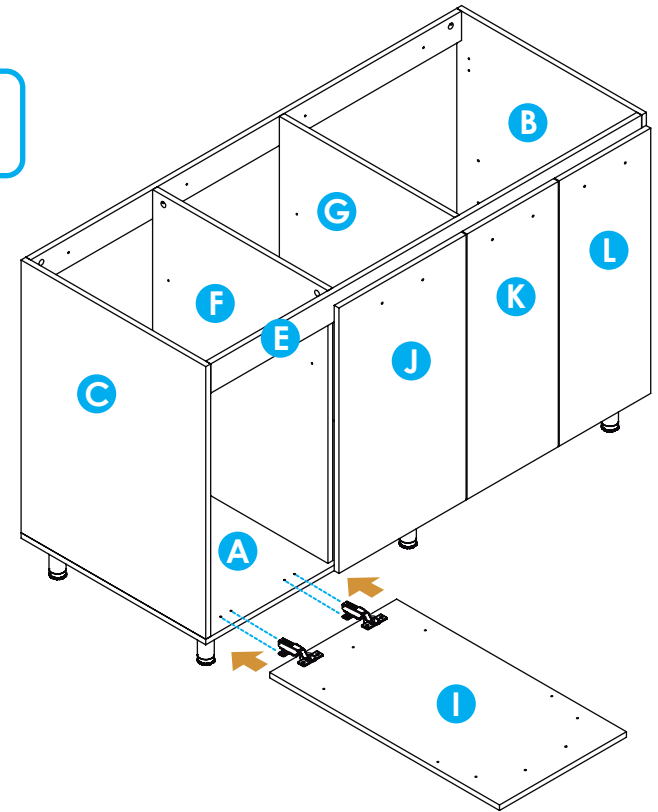
Mueble izquierdo

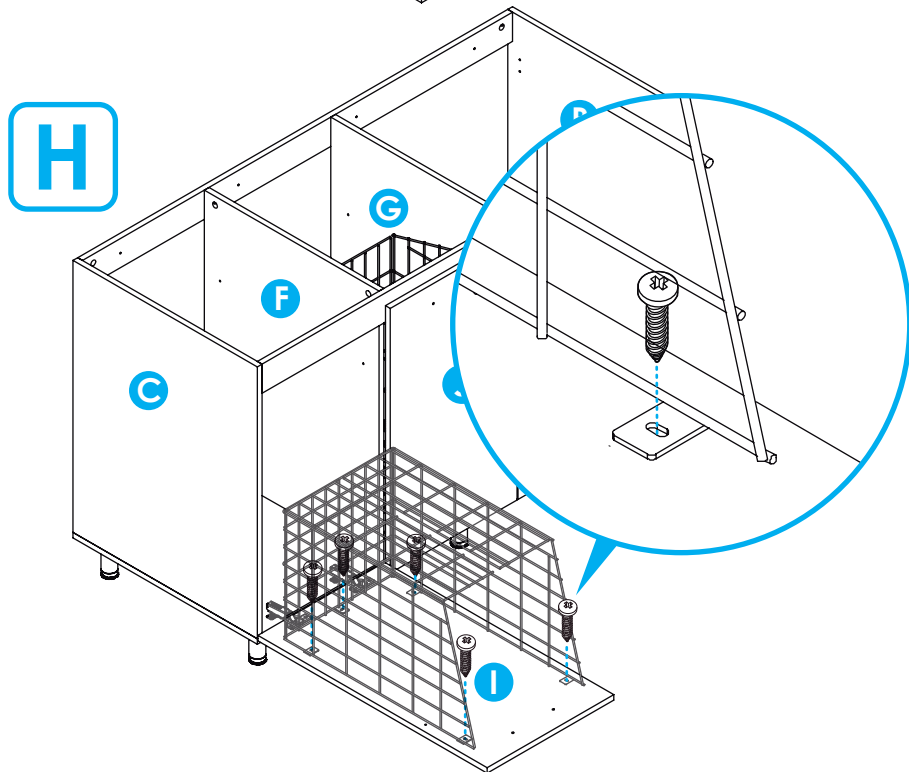
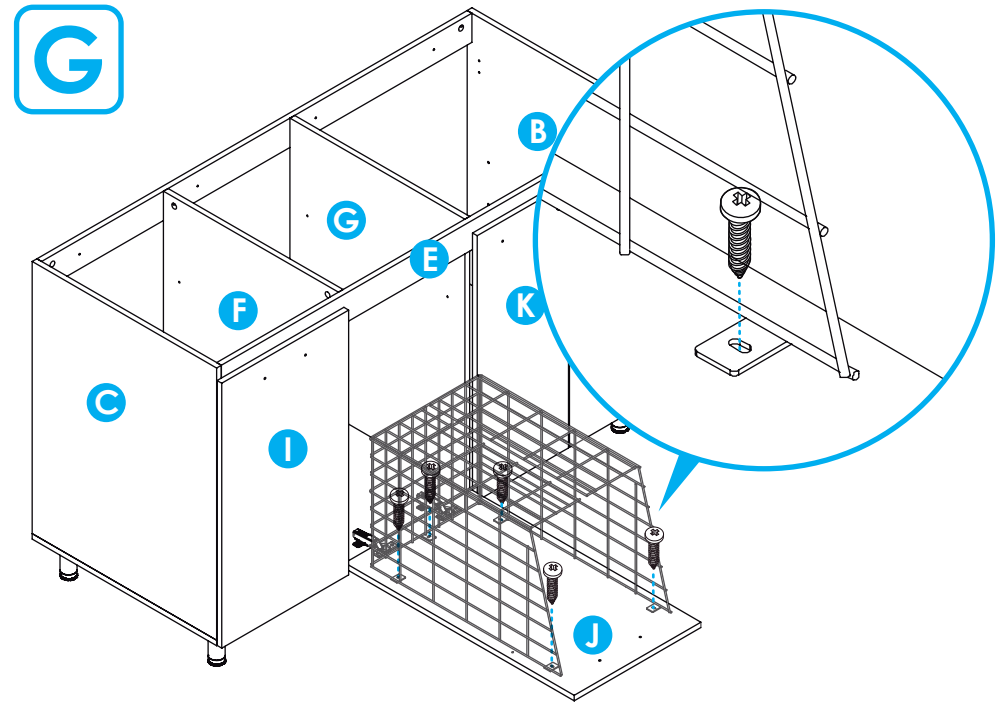
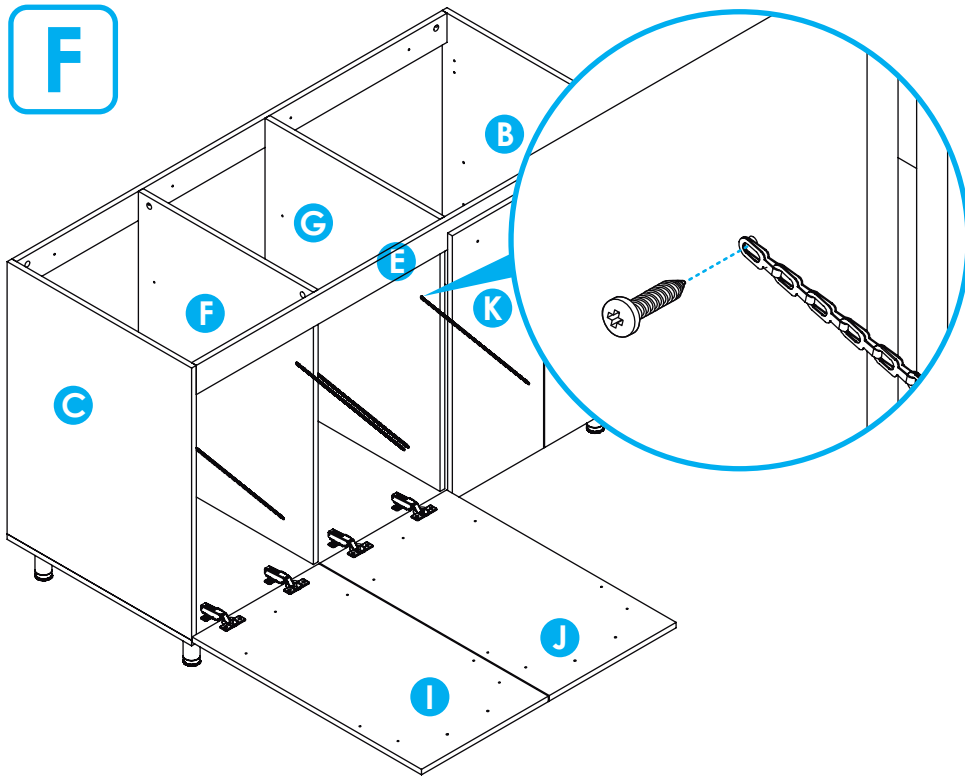
Left cabinet



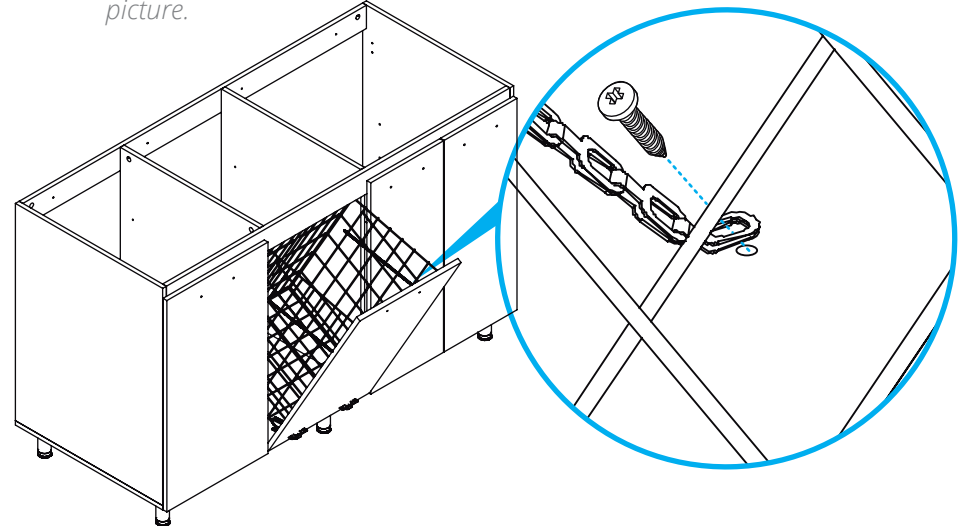
B

Instalación de las puertas y las tolvas mueble derecho.
Installing the right cabinet doors and hamper.

**C****D****E**

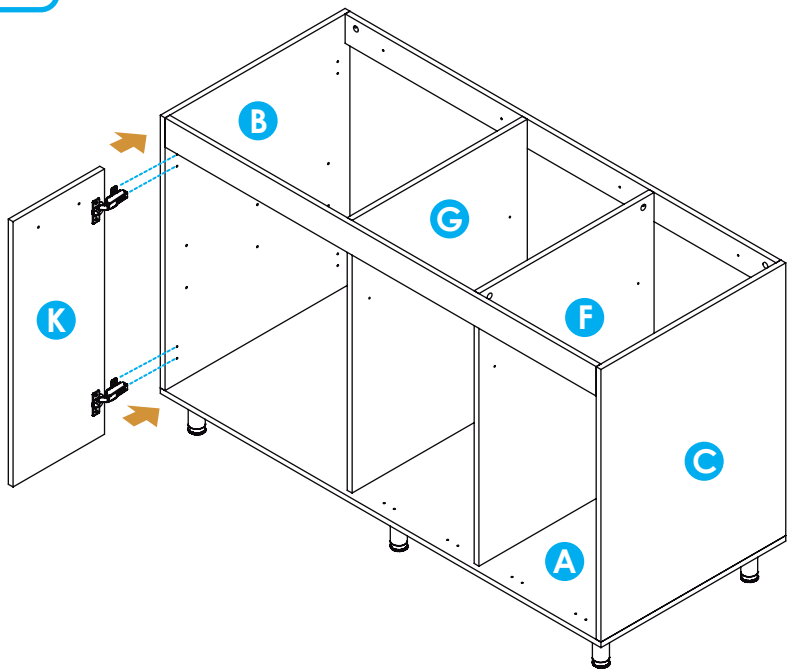
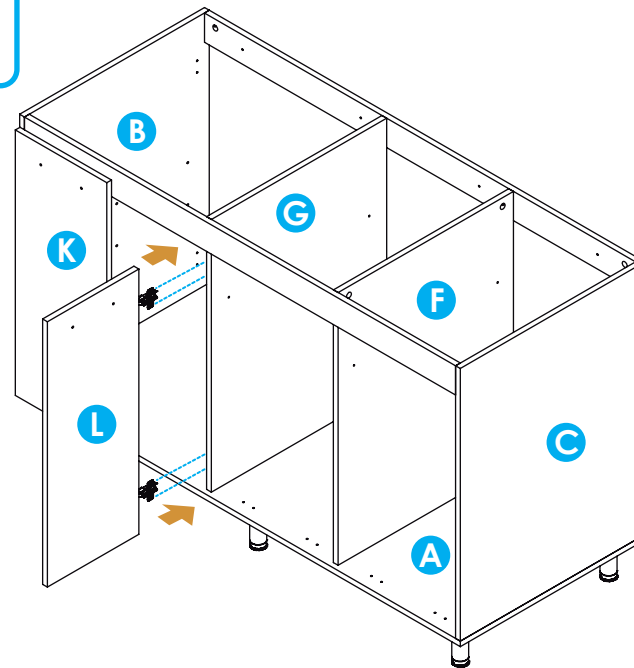
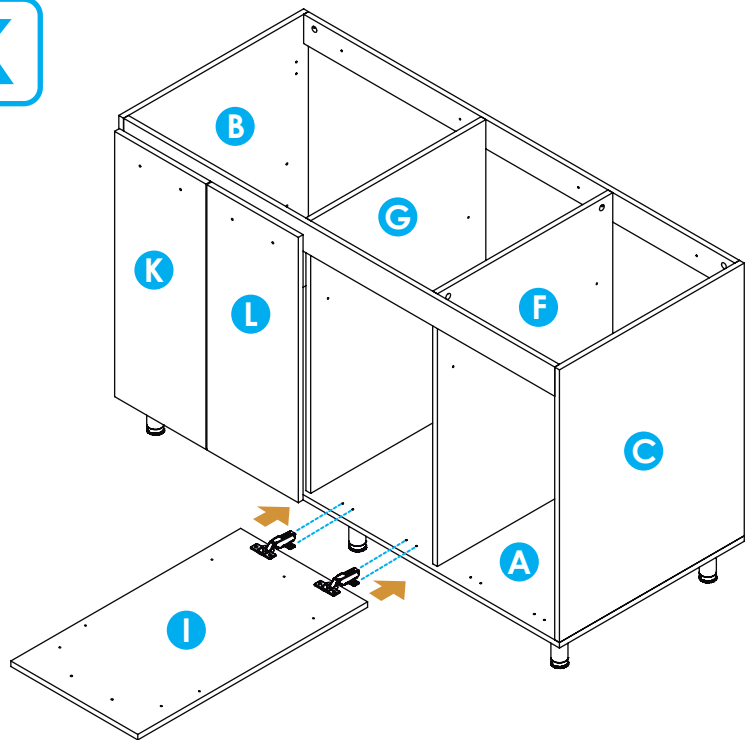
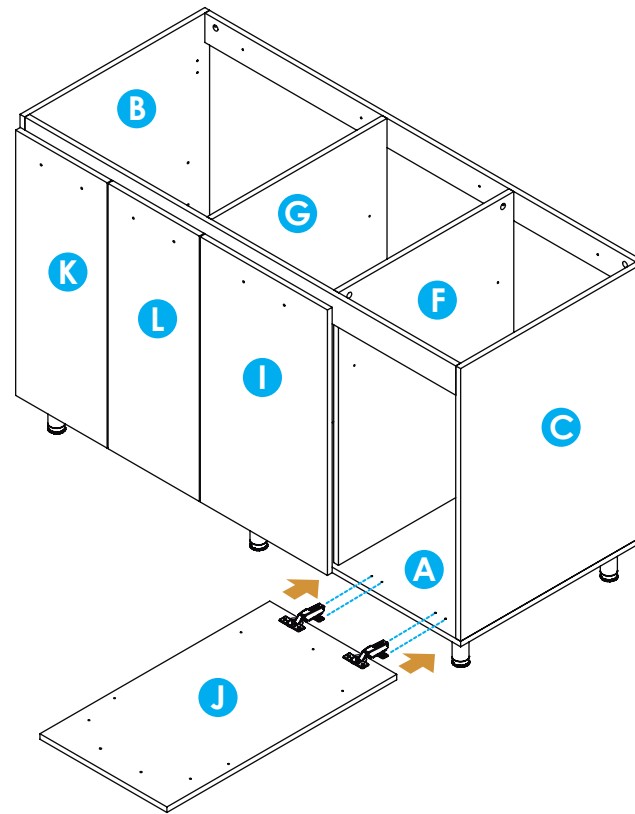


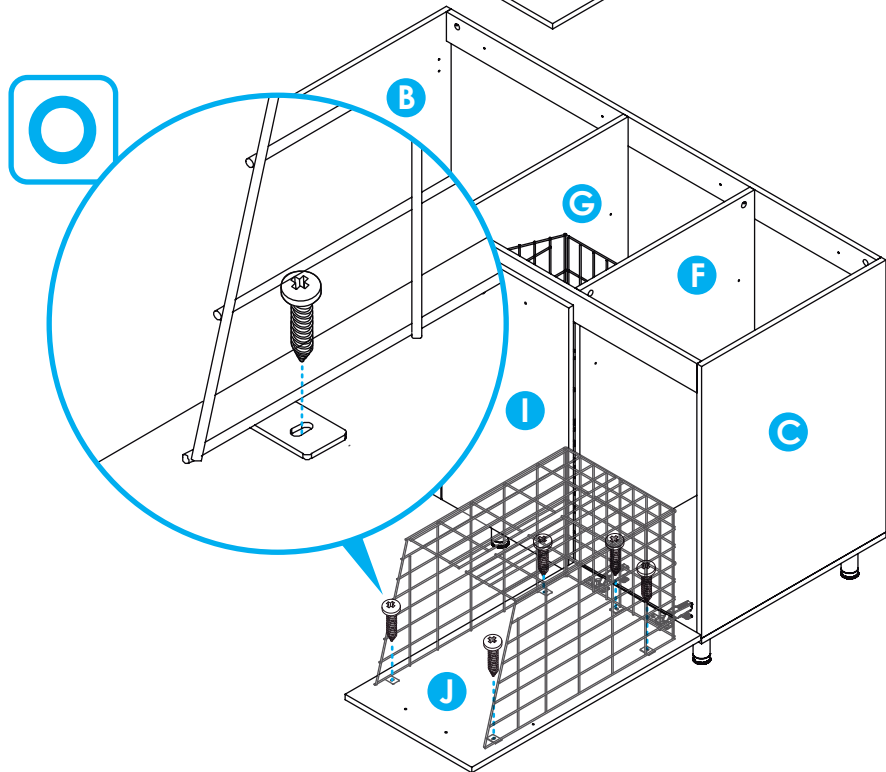
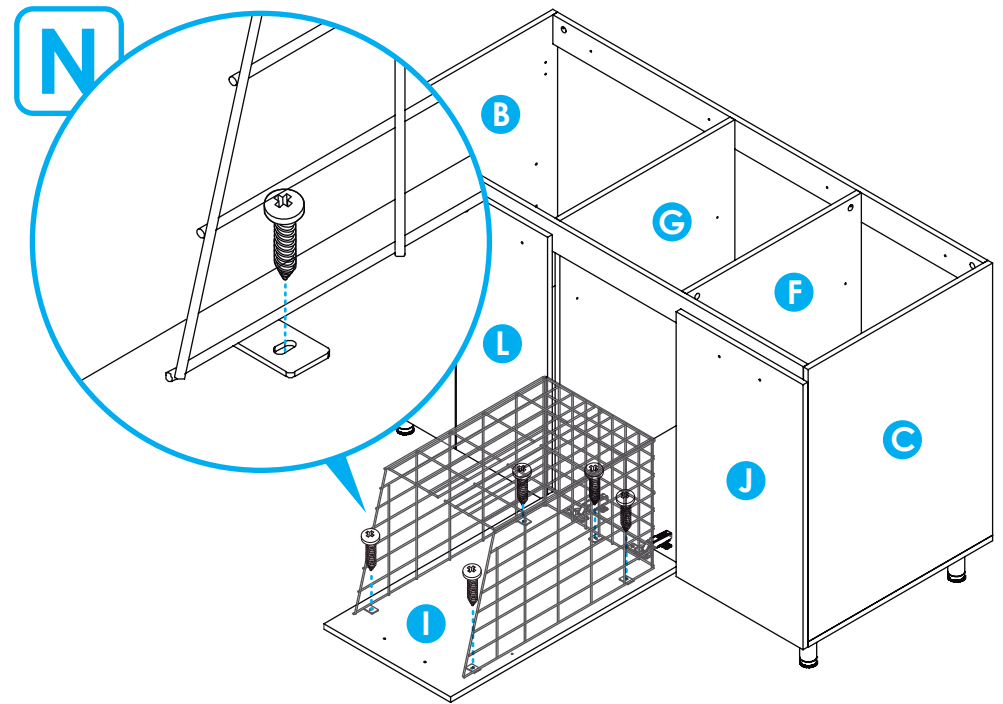
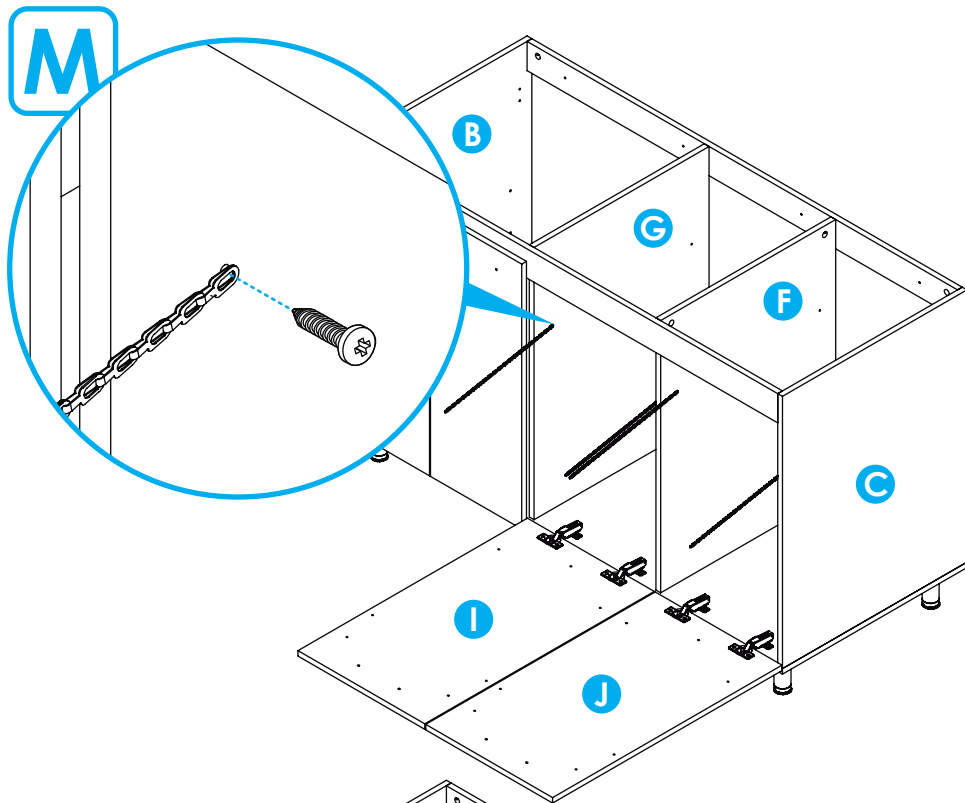
H Finalice la instalación de las cadenas en las perforaciones inferiores como lo muestra la siguiente imagen.
Finish the installation of the chains in the lower holes as shown in the following picture.



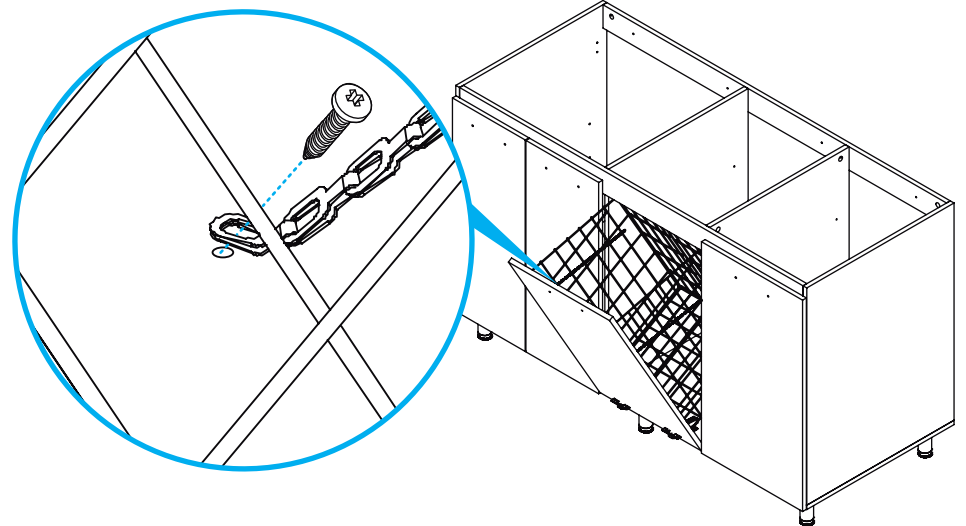
I

Instalación de las puertas y las tolvas mueble Izquierdo.
Installing the right cabinet doors and hamper.

**J****K****L**



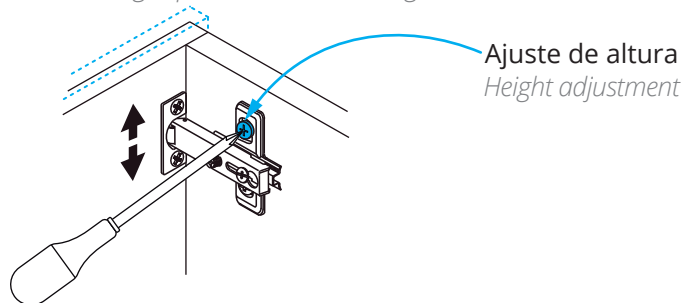
P Finalice la instalación de las cadenas en las perforaciones inferiores como lo muestra la siguiente imagen.
Finish the installation of the chains in the lower holes as shown in the following picture.



12 Nivelación de puertas. Door leveling.

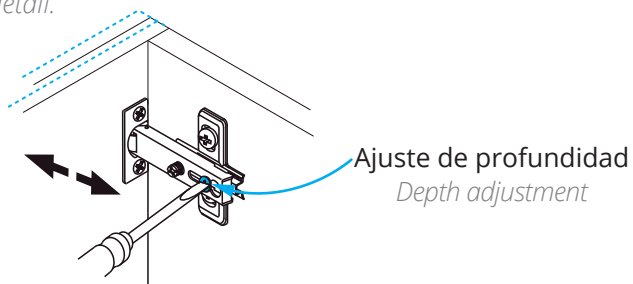
B. Nivelar: Para nivelar las puertas cuadrándolas al nivel deseado, afloje el tornillo de la bisagra, como lo muestra el detalle. Cuando esté en el lugar indicado, asegure los tornillos bisagra.

B. Level: To level the doors, to meet the desired level, loosen the hinge screw, as shown in detail. When in the right place, secure the hinge screws.



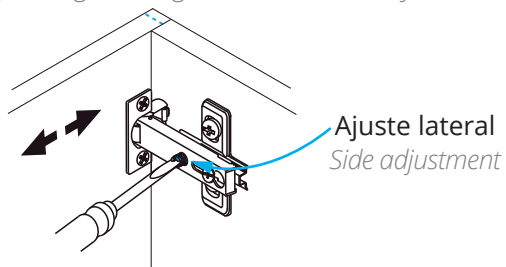
C. Ajuste de profundidad: le permite llevar las puertas hacia dentro o hacia afuera, aflojando el tornillo de la bisagra, como lo muestra el detalle.

C. Depth adjustment: allows you to move the doors in or out, loosening the hinge screw as shown in detail.

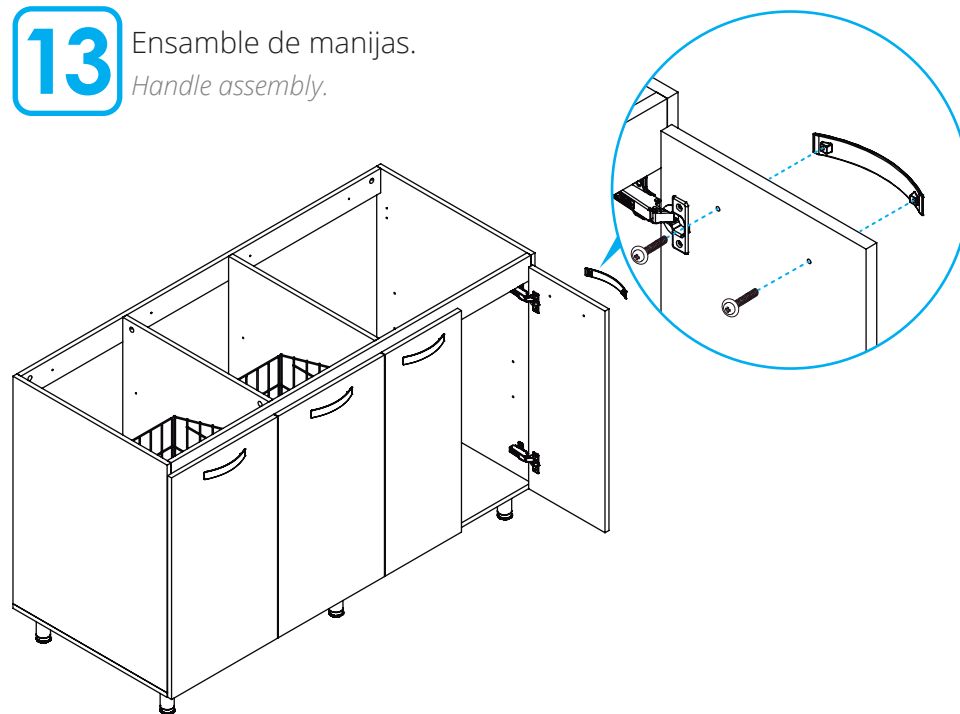


D. Ajuste lateral: le permite llevar las puertas hacia la derecha o la izquierda, nivelándola con los laterales aflojando o apretando el tornillo de la bisagra como lo muestra el detalle.

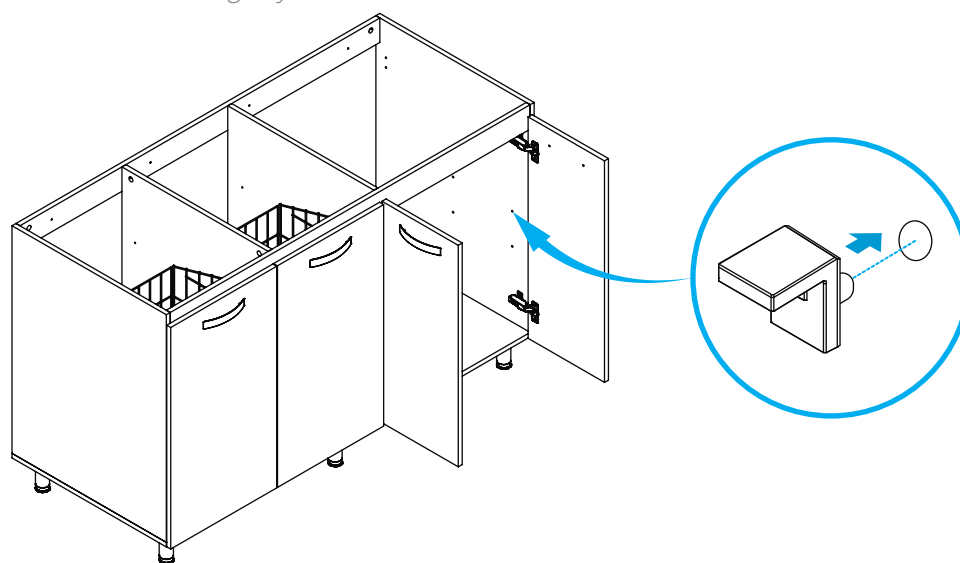
D. Side adjustment: Allows you to move the doors to the right or left, leveling with the sides loosening or tightening the hinge screw as shown by the detail.



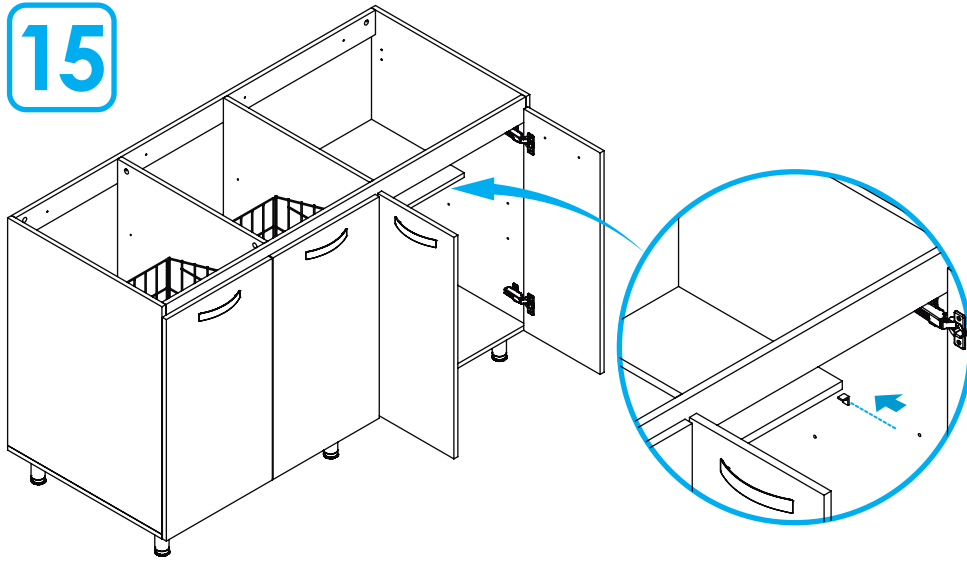
13 Ensamble de manijas. Handle assembly.



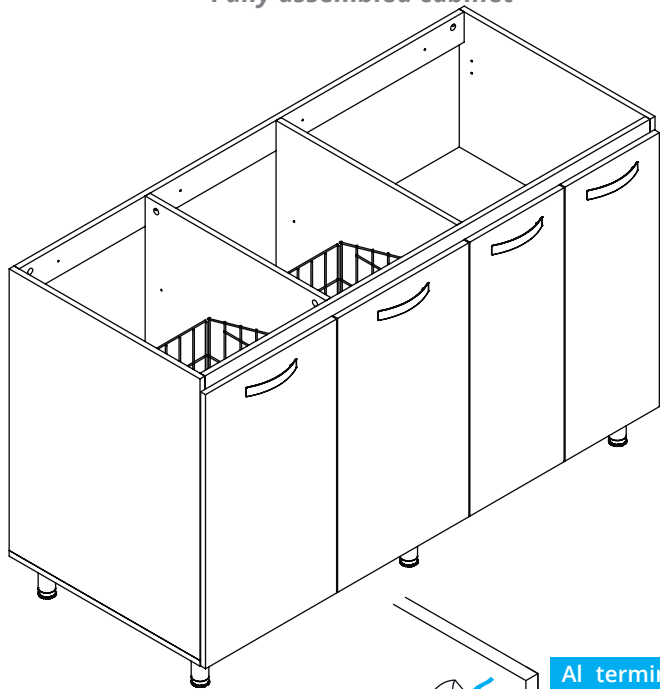
14 Nota: Si su mueble es izquierdo o derecho, ubique el entrepaño en cualquiera de los dos lados según su necesidad.
Note: If your cabinet is left or right, place the shelf part on either side according to your need.



15



* **Mueble armado completamente**
Fully assembled cabinet



Al terminar de armar desprenda los adhesivos (en caso de que queden residuos de pegante, limpie la superficie con alcohol).

When you finish assembling, remove the adhesives (in case there is glue residue, clean the surface with alcohol).

4. Cuidados y mantenimiento

Care and maintenance

Cuidados y mantenimiento para los muebles

- Para limpiar el mueble use un trapo seco o humedézcalo en agua y detergente suave, elimine el exceso de agua.
- No pinte ni barnice el mueble.
- No exponga el mueble a la intemperie.
- Evite arrastrarlo, puede ocasionar daños en la estructura.
- Por seguridad, evite que los menores jueguen con el mueble.
- No exponga el mueble a funciones diferentes para lo que fueron diseñados. Ejemplo: sentarse en el mueble.

Care and maintenance for cabinet

- *To clean the cabinet, use a dry cloth or moisten it in water and mild detergent.*
- *Do not paint or varnish the furniture.*
- *Do not expose the furniture to the out side.*
- *Avoid dragging it, it can cause damage to the structure.*
- *For safety, avoid children playing with the furniture.*
- *Do not expose the furniture to different functions for which they were not designed. Example: sit on the furniture.*

si necesita ayuda comuníquese con su asesor comercial firplak tel: 4441771 (ext: 108). tel: 4441771 (ext: 131)

if you need help, contact your business advisor firplak tel: 4441771 (ext: 131)



www.firplak.com

Sede principal: Calle 29 N° 41-15 (Itagüí - Antioquia), Teléfono: (574) 444 17 71