






INSTRUCCIONES DE ENSAMBLE

ASSEMBLY INSTRUCTIONS



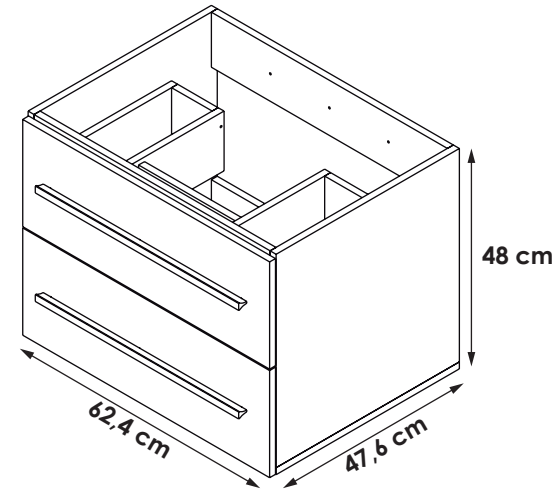
*** Instrucciones de Instalación:** Mueble Misus lvm 63 x 48 cm / mueble para el baño
Installation Instructions: MISUS CABINET 25" x 19" / bathroom sink cabinet

RECOMENDACIONES PREVIAS / Previous recommendations:

-  No golpee ni martille todo el mueble, sólo donde se le indica.
Do not strike or hammer all the cabinet, only where directed.
-  No pinte ni barnice el mueble.
Do not paint or varnish the cabinet.
-  No arrastre ni se suba al mueble, si necesita moverlo por favor levántelo.
Do not drag or stand on the cabinet, if you need to move it please lift up.
-  Lea detenidamente y siga en orden consecutivo las instrucciones de armado.
Read carefully and follow in sequence the assembly instructions.
-  No expongas el mueble a la intemperie, ni al calor.
Do not expose the cabinet to the outdoors or the heat.

IMPORTANTE:

Antes de empezar a ensamblar el mueble, lea detenidamente las instrucciones. Arme el mueble sobre su caja, para no rayarlos. Si falta una parte o piensa que esta defectuosa no devuelva el mueble al almacén; le agradecemos llamar al **(5-74) 444 17 71**, o comuníquese con su asesor principal, también nos pueden escribir a servicioalcliente@firplak.com.



Sello de calidad / Quality seal

Por favor no deseche el instructivo del mueble, este le servirá para cualquier reclamo con respecto a la garantía del mismo.

Please do not discard the cabinet's instructions, it will serve you for any claim regarding its warranty.

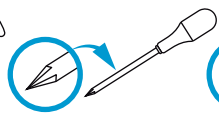
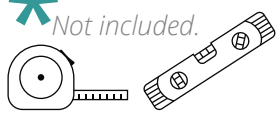
IMPORTANT: *Before you start to assemble the cabinet, please read the instructions. Assemble the cabinet on its case, not scratched. If missing a part is defective or think you do not return the furniture to the store, please call the **(5-74) 444 17 71** or contact your principal advisor. also you can write to servicioalcliente@firplak.com.*

1. Identificación de las partes

Parts identification

HERRAMIENTAS REQUERIDAS / Tools required :

* No incluido.
Not included.



Importante / Important



Fist screwdriver

A Mueble para lavamanos.
Cabinet sink.

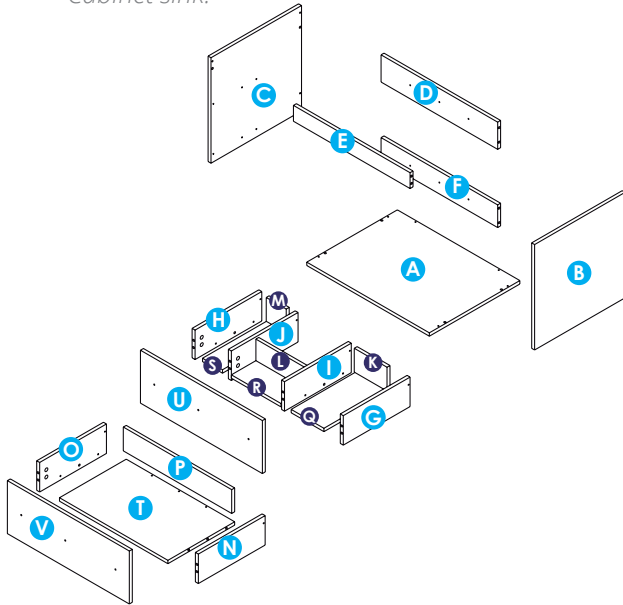


Tabla de piezas
Parts Chart

Pieza / Part	Cantidad / Total
A	1
B	1
C	1
D	1
E	1
F	1
G	1
H	1
I	1
J	1
K	1
L	1
M	1
N	1
O	1
P	1
Q	1
R	1
S	1
T	1
U	1
V	1
Cantidad Total	Desde hasta
22	A V

B Identificación de herrajes.
Hardware identification



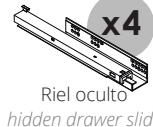
Tarugos
Wooden pins



Pernos Minifix
Spreading bolt



Minifix
Minifix cams



Riel oculto
hidden drawer slide



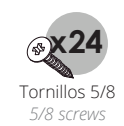
Tornillos ensamble 2"
Assembly screws 2"



Tornillos chazo 2"
Ramplug screws 2"



Chazos
Ramplug



Tornillos 5/8
5/8 screws



Tornillos ensamble 1"
Assembly screws 1"



manijas
Handles

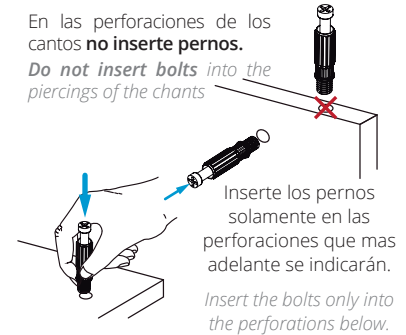
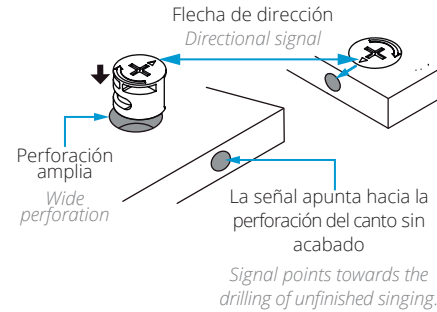
* Tenga precaución al abrir la bolsa de herrajes de no perder ningún elemento. Compruebe si el contenido de las piezas es el correcto; separe los herrajes en grupos para facilitar su identificación durante el armado.

Be carefull opening the screw bag so you do not lose any. Chek if the number of screws is right; Separate the screws into groups for easier identification during assembly.

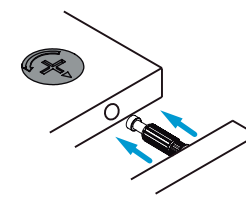
C Recomendaciones de ensambles.
Assembly recommendations

Instalación de minifix y pernos de minifix

Installing the minifix cams and spreading minifix



Ajustes de partes Parts adjustments

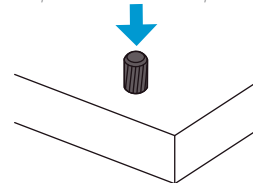


¿Cuánto debe girar una tuerca?
How much should a screw turn?

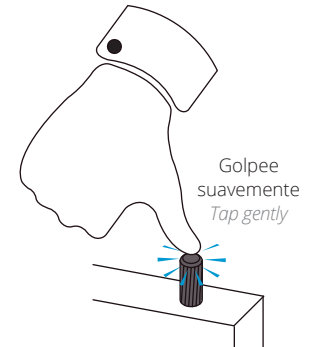
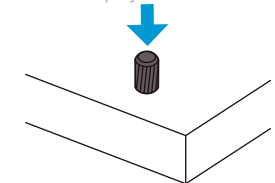


Tarugos Wooden pins

Introduzca los tarugos solo hasta su tope máximo
Insert the wooden pins only up to their maximum peak



Inserte los tarugos solamente en las perforaciones que más adelante se indicarán
Insert the wooden pins only into the perforations below



2. Preparación de las partes

Preparation of the parts

Se recomienda preparar las partes del mueble sobre la caja o una superficie lisa para no rayarlo.
It is recommended to prepare the parts of the cabinet on the box or on a flat surface to not scratch it.

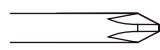
Para este paso necesitarás:
For this step you will need:

Herramientas

Tools



Martillo
Hammer



Destornillador de estrella
Star screwdriver



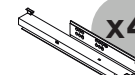
Tarugos
Wooden pins



Pernos Minifix
Spreading bolt



Minifix
Minifix cams



Riel oculto
hidden drawer slide



Tornillos 5/8
5/8 screws



manijas
Handles

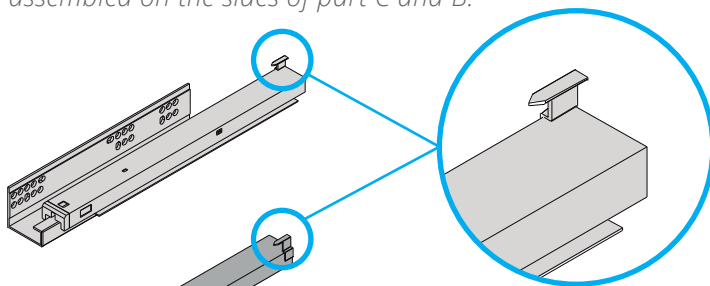
1 Pre ensamble riel oculto: Los rieles se ensamblan igual a ambos lados

Hidden rail pre assembly: The rails are assembled equally on both sides.

NOTA: El riel se fija en los laterales del mueble C y B.

Note: Slide part 1 is assembled on the sides of part C and B.

Riel izquierdo.
Left rail.



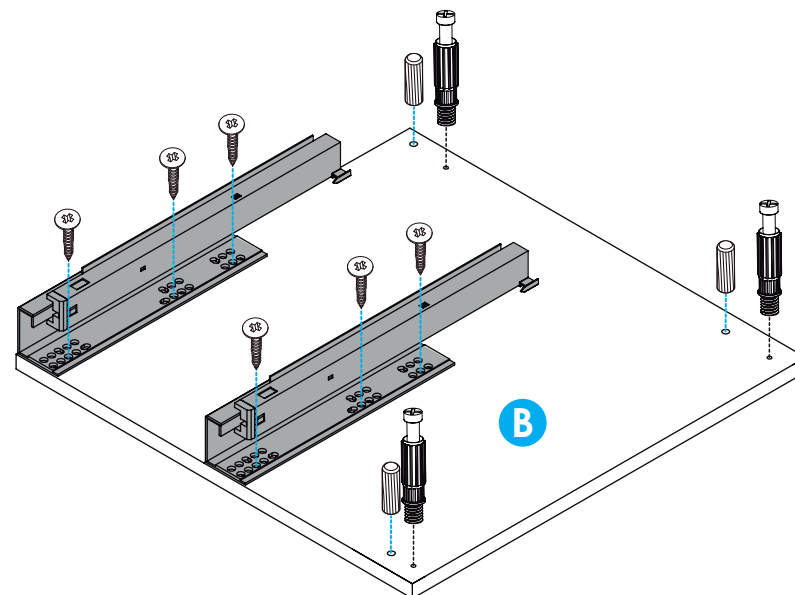
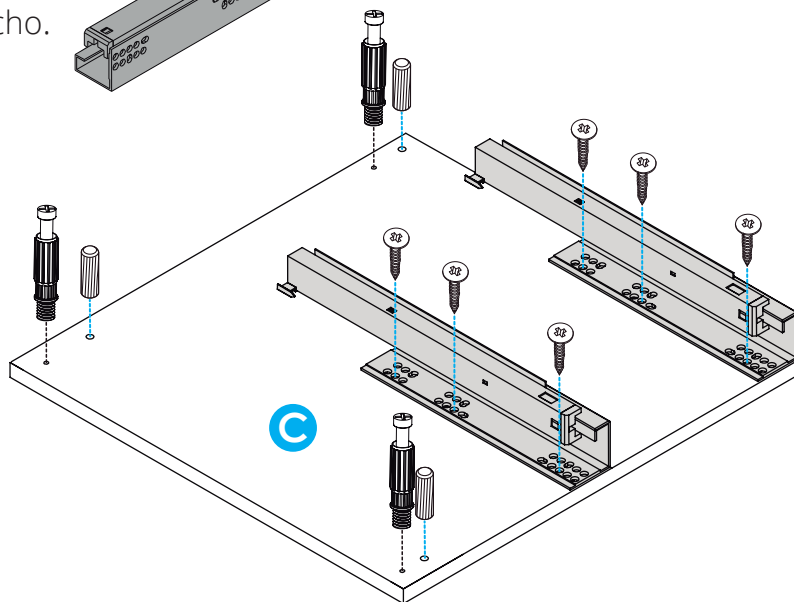
IMPORTANTE:

La pestaña va hacia atrás.

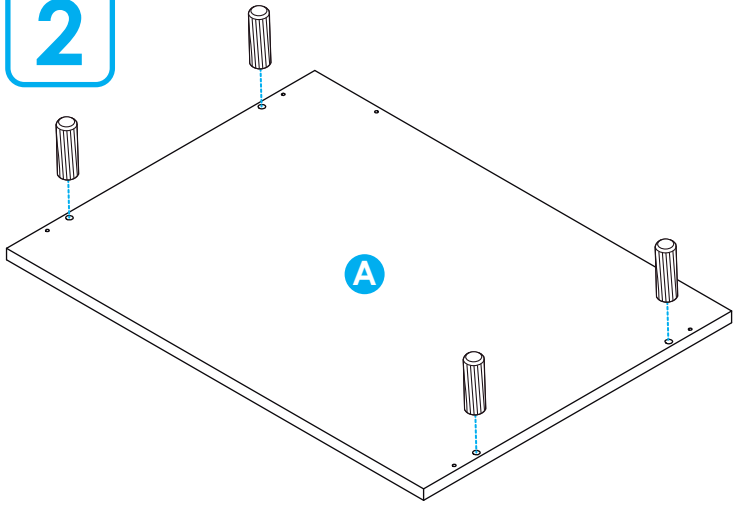
IMPORTANT:

The tab goes back.

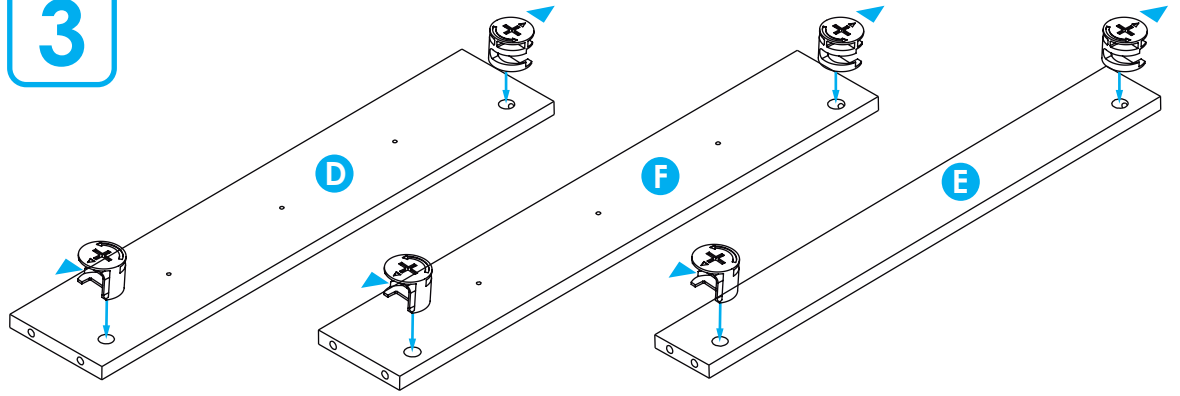
Riel derecho.
Right rail.



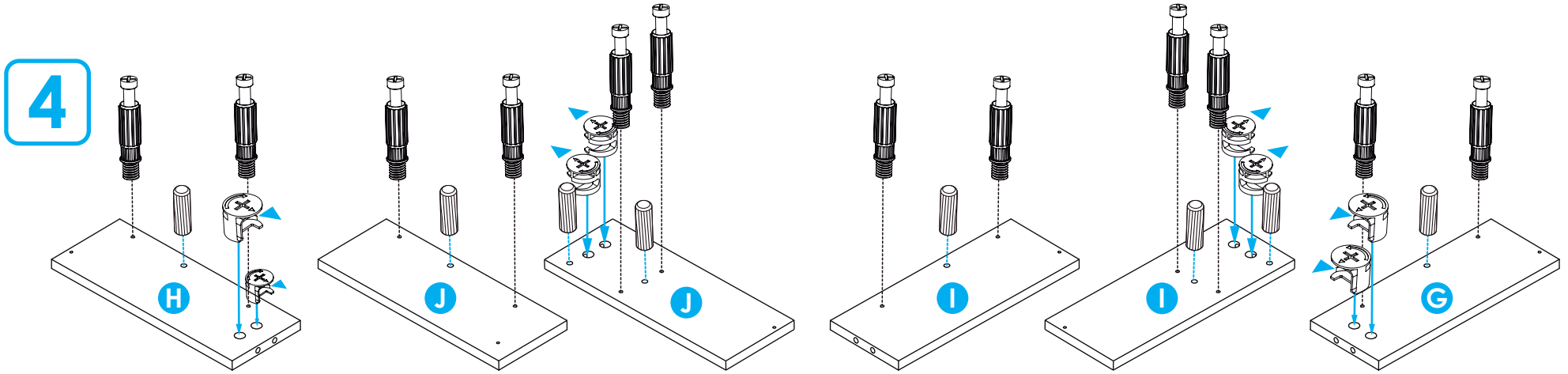
2



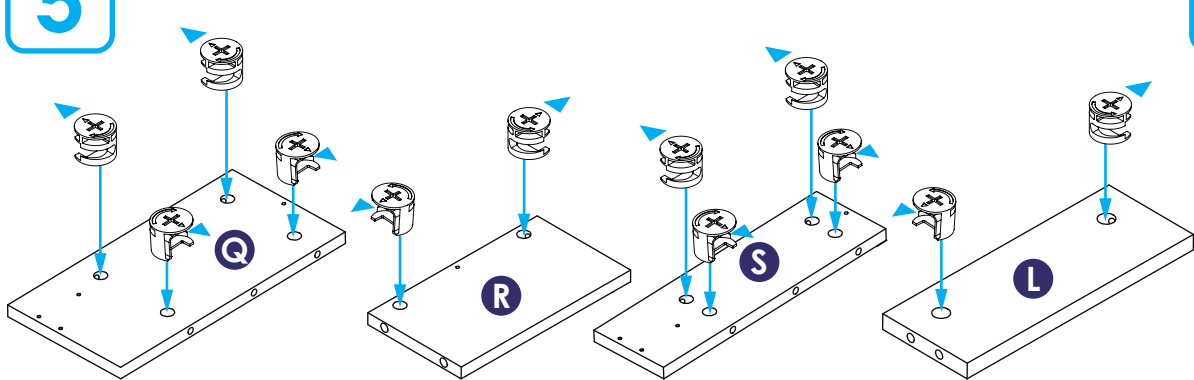
3



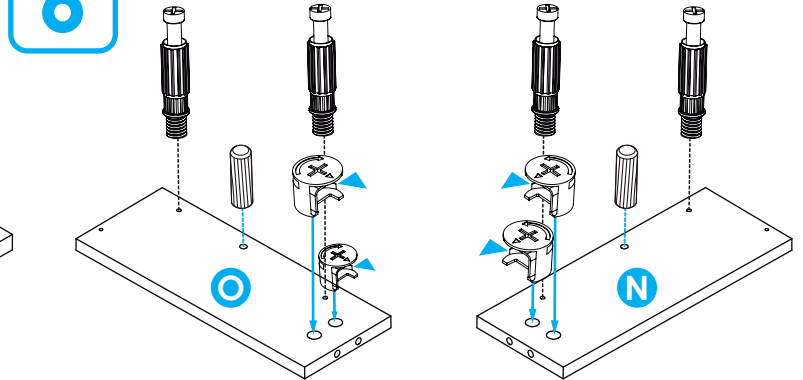
4

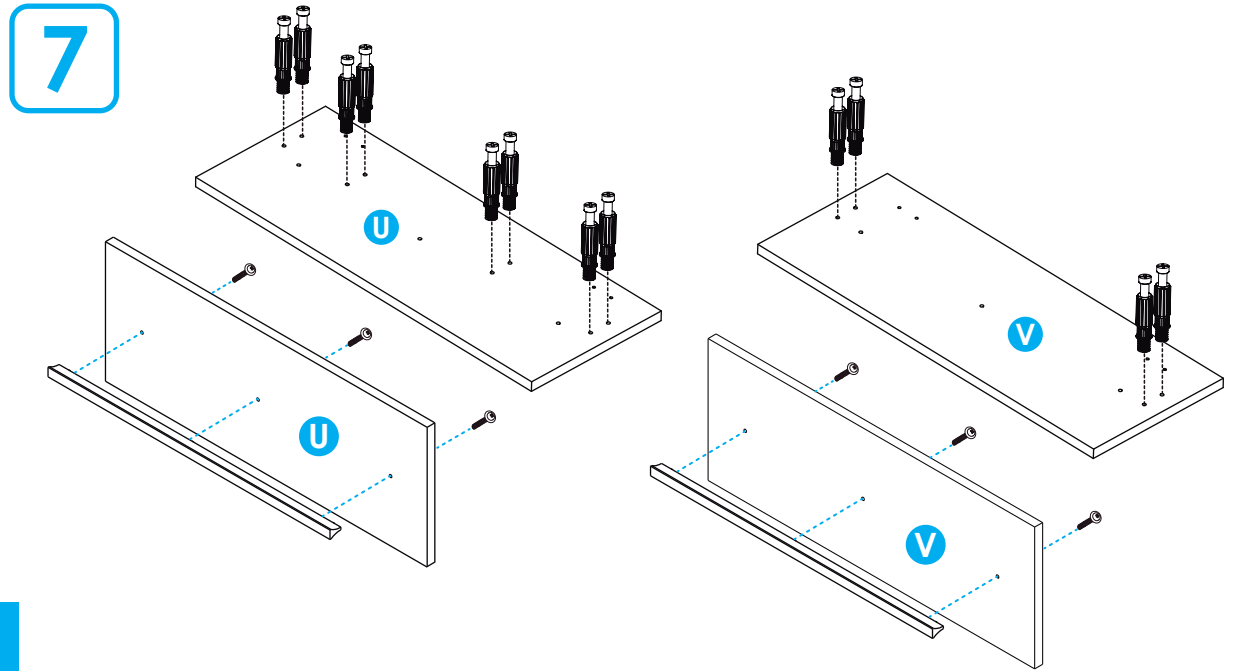
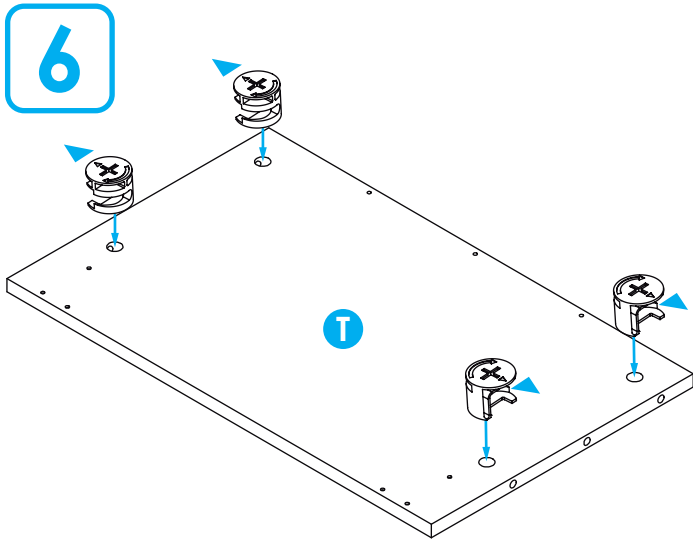


5



6





3. Preparación para ensamblar

Assembly steps

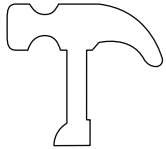
✳ Se recomienda armar el mueble sobre la caja o una superficie lisa para no rayarlo.

Is recommended to assemble the product top of the box or on a flat surface to not scratch it.

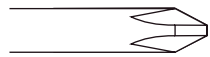
Para este paso necesitarás:
For this step you will need:

Herramientas

Tools



Martillo
Hammer



Destornillador de estrella
Star screwdriver

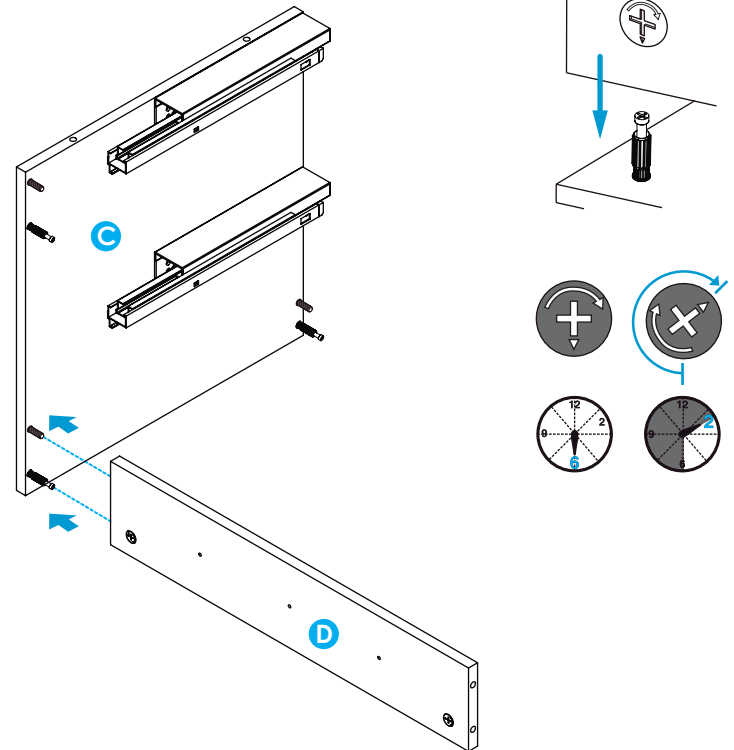
Herrajes

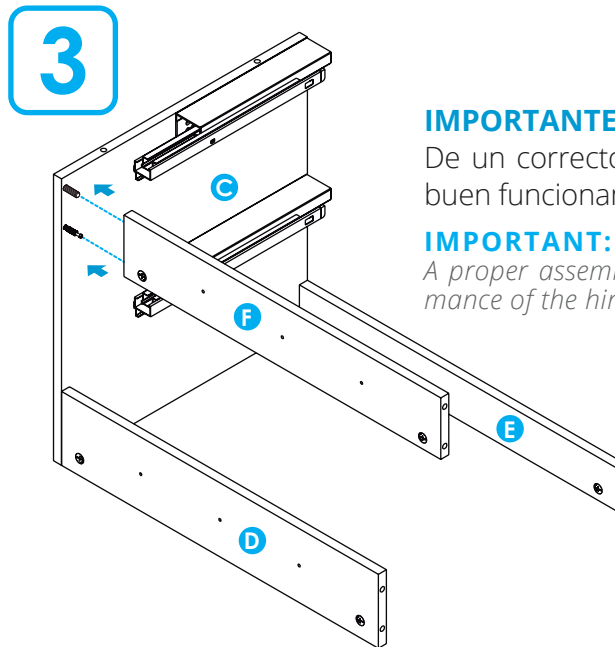
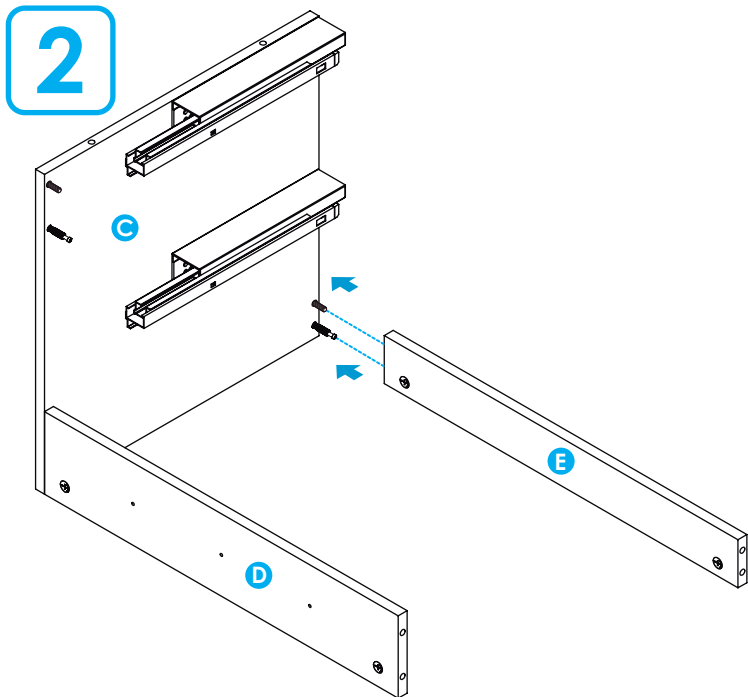
Hardware

x18

Tornillos ensamble 2"
Assembly screws 2"

1



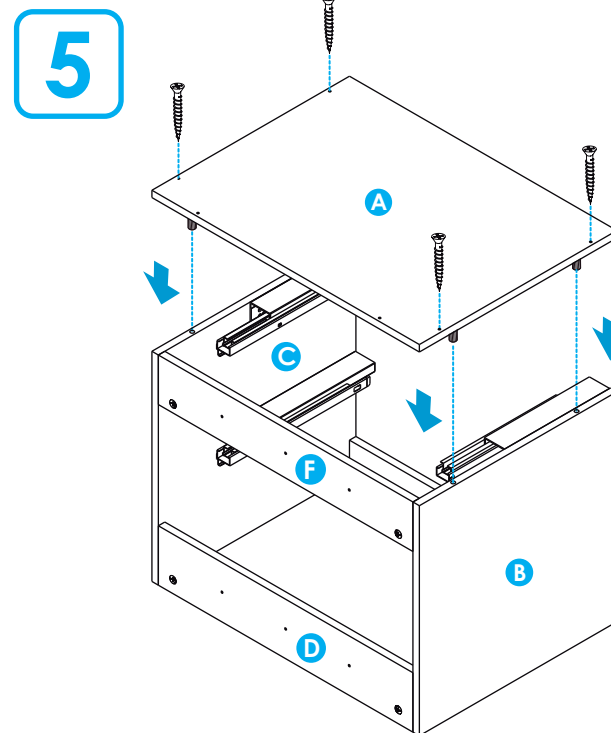
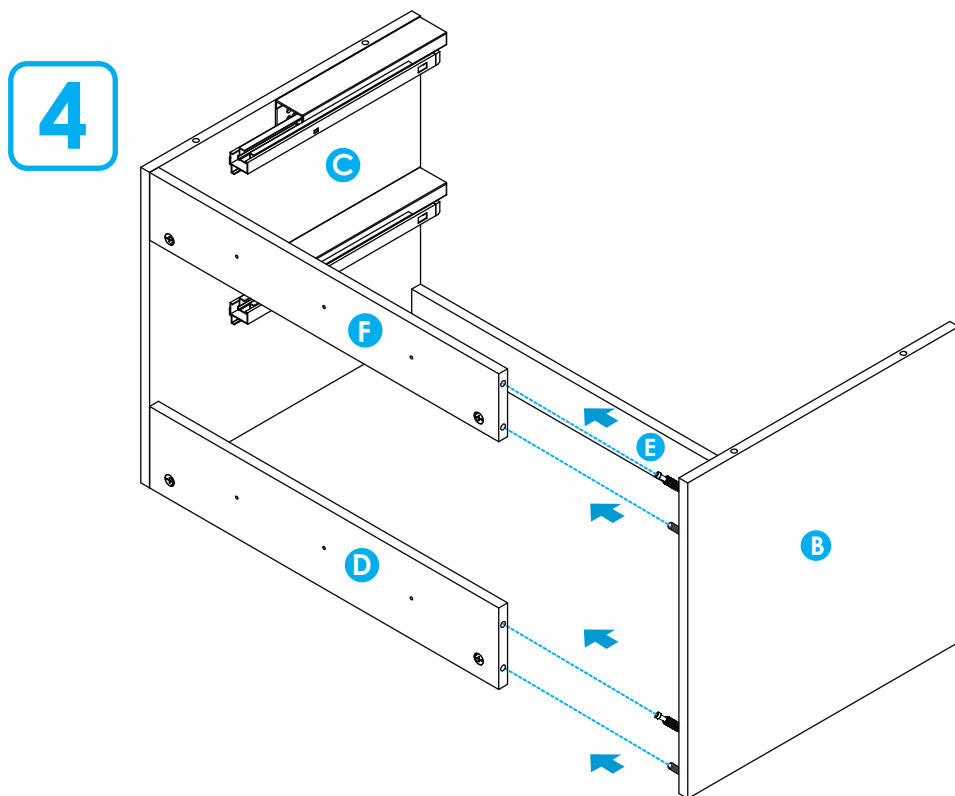


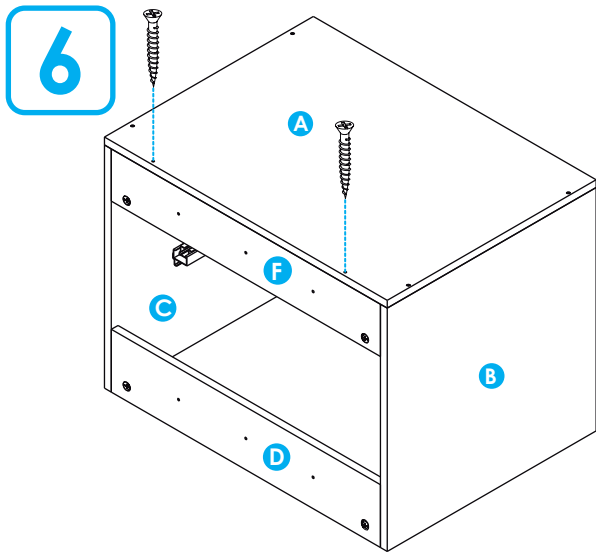
IMPORTANTE:

De un correcto armado de los muebles depende su buen funcionamiento.

IMPORTANT:

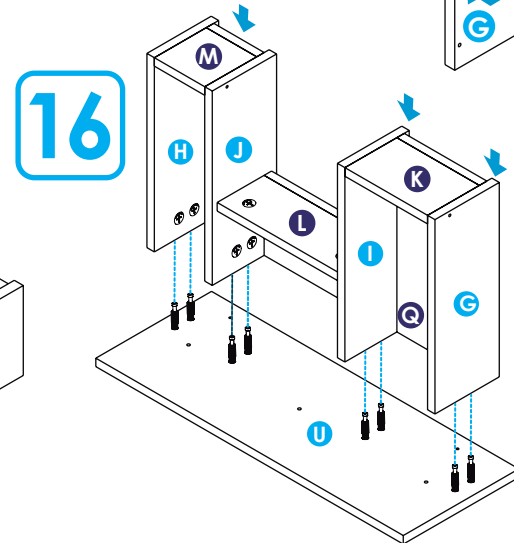
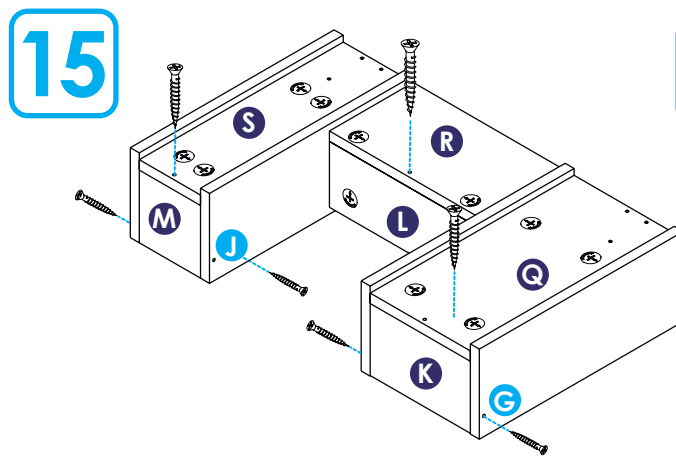
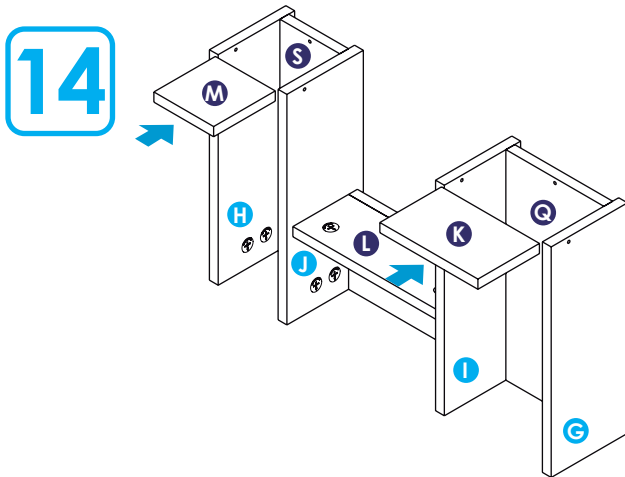
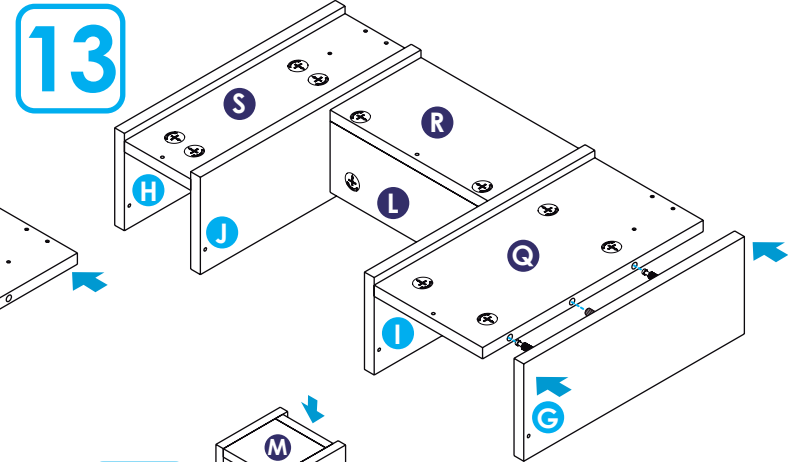
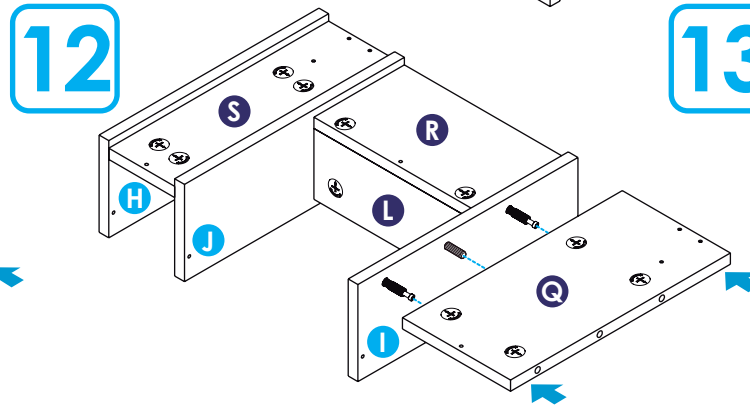
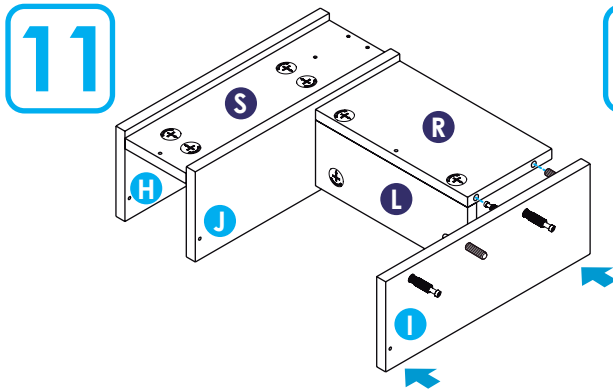
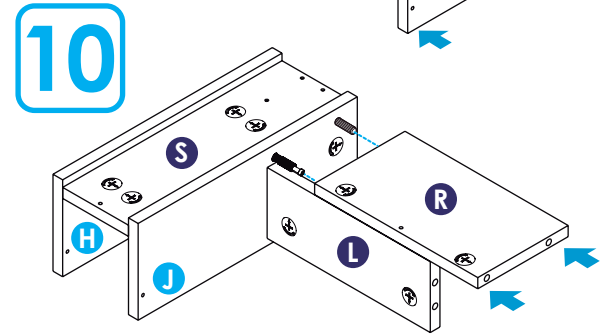
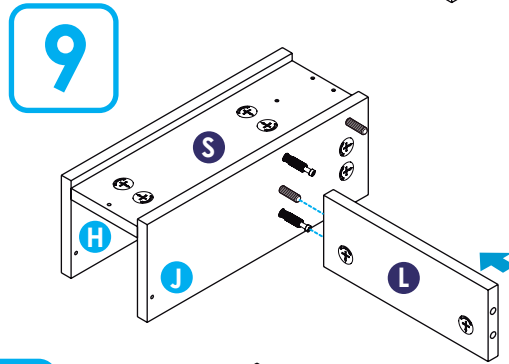
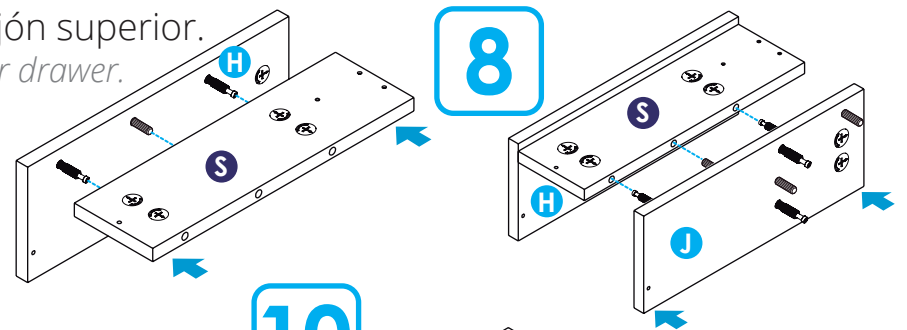
A proper assembly of the furniture guarantees the performance of the hinges.



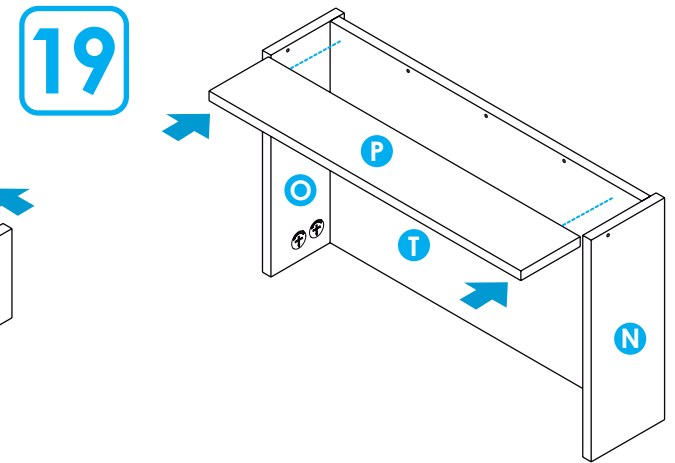
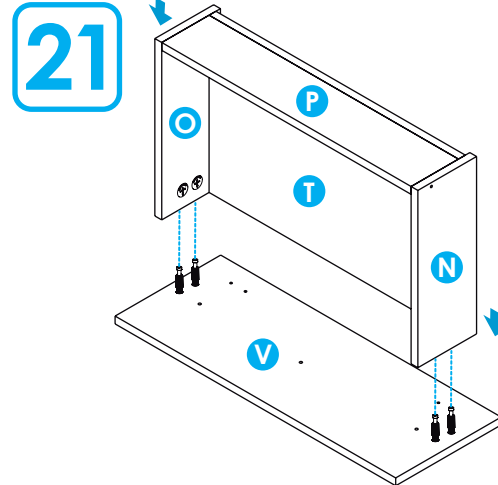
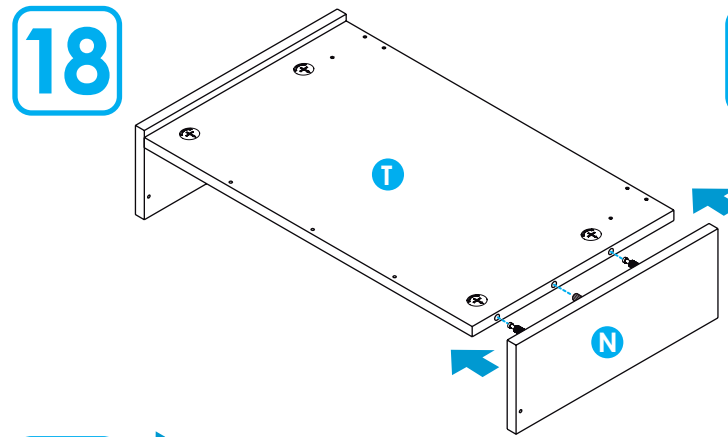
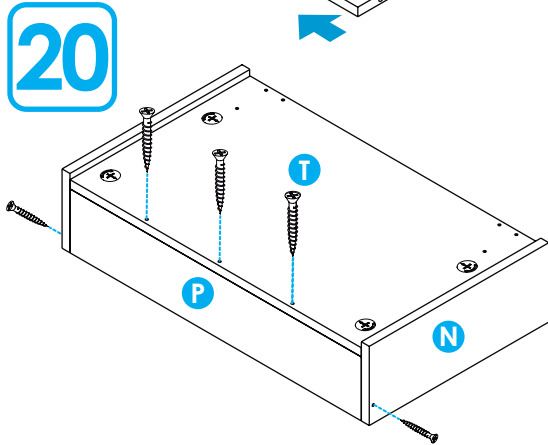
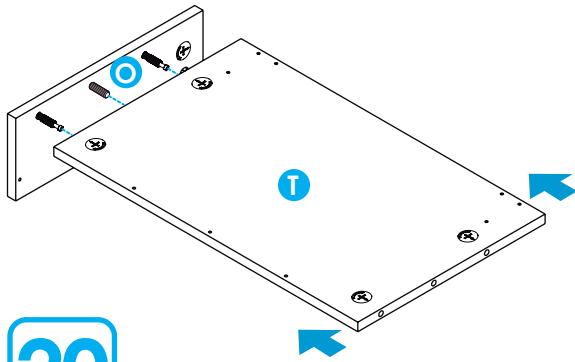


7 Ensamble cajón superior.
Assemble upper drawer.

 Destornillador de puño
Fist screwdriver



17 Ensamble cajón inferior.
Assemble Lower drawer.



IMPORTANTE:
La pieza R corresponde al cajón inferior.
IMPORTANT:
the piece R corresponds to the lower drawer

22 Montaje del cajón sobre el riel.
Mounting the drawer on the rail.

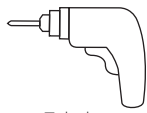
Para este paso necesitarás:
For this step you will need:

Herramientas

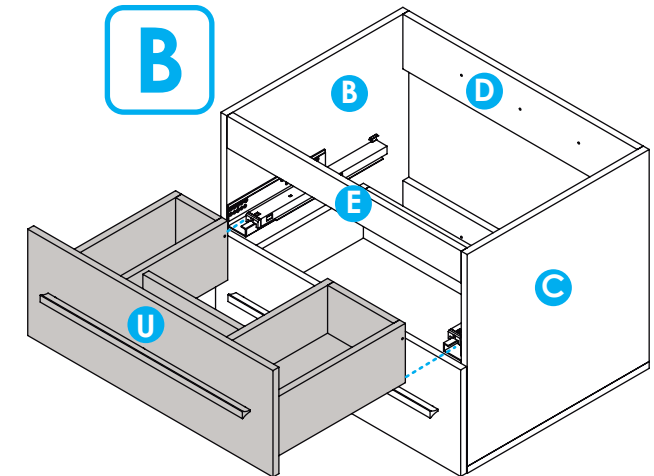
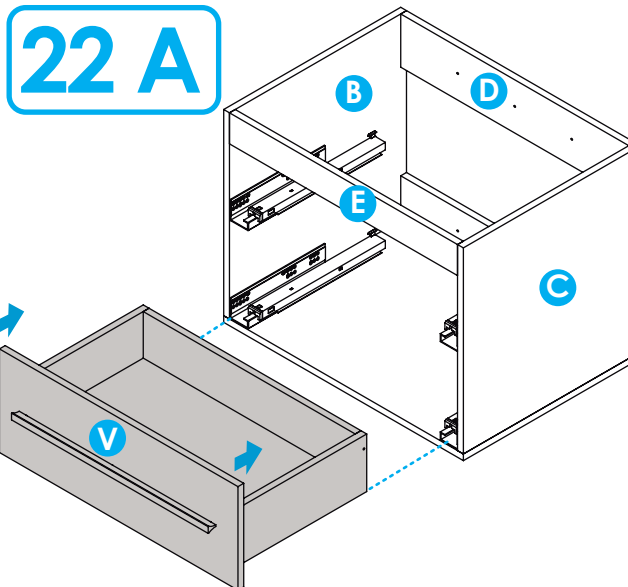
Tools



Martillo
Hammer



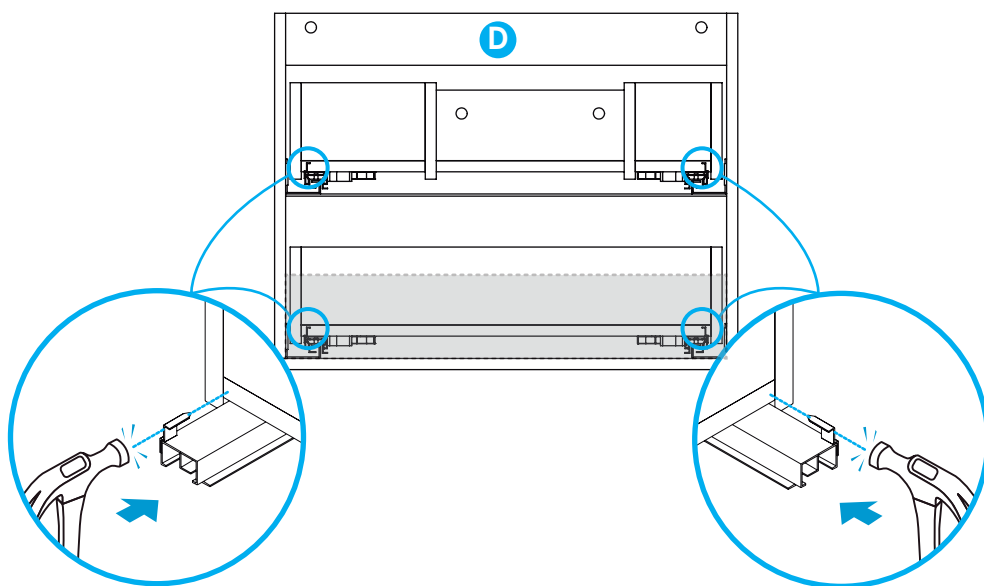
Taladro
Drill



C **Marca parte trasera del cajón**
Con un martillo golpee con **cuidado** la parte trasera del cajón para dejar una guía.

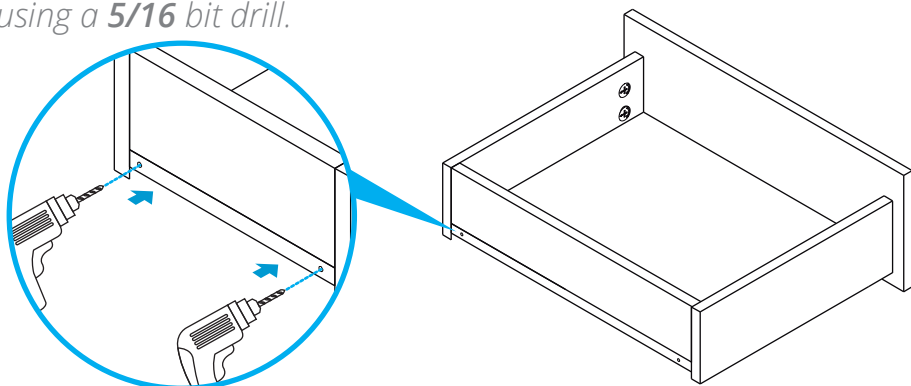
Drawer back mark

Carefully tap the rear of the drawer with a hammer to leave a guide.

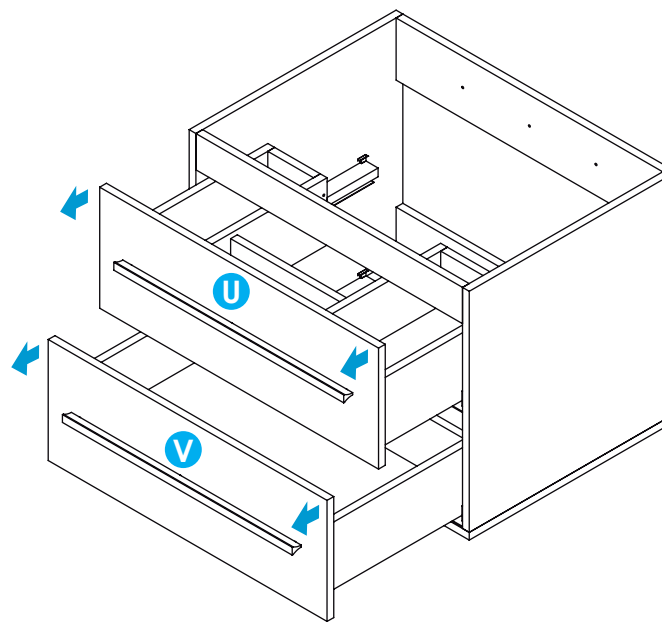


E Con el taladro hacer una guía a 1 cm de profundidad en las marcas de los cajones, usando una broca de 5/16.

With the drill make a guide 1 cm deep in the marks on the drawers, using a 5/16 bit drill.



D Retirar cajones luego de hacer la marca.
Remove drawers after making the mark.



G Instalación de el dispositivo de fijación debajo del cajón superior e inferior.

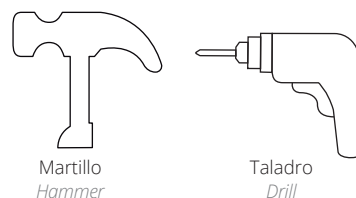
Installation of the fixing device under the upper drawer and lower drawer.

Para este paso necesitarás:

For this step you will need:

Herramientas

Tools



Martillo
Hammer

Taladro
Drill



Destornillador de estrella
Star screwdriver

Herrajes

Hardware

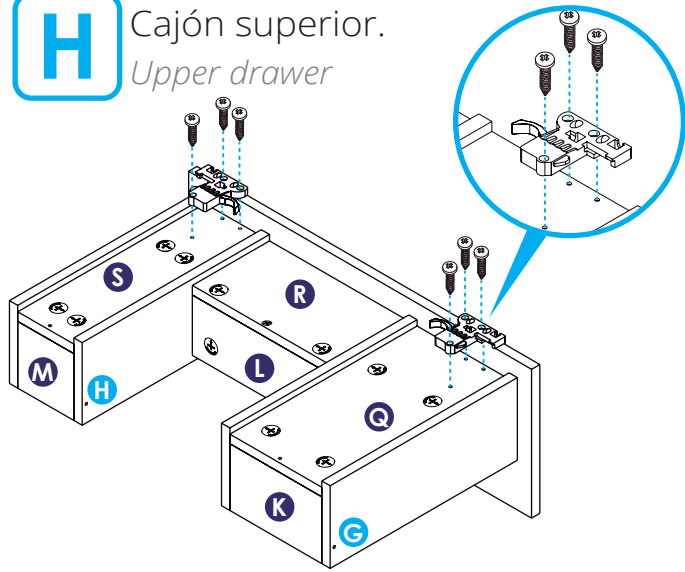


Tornillos 5/8
5/8 screws

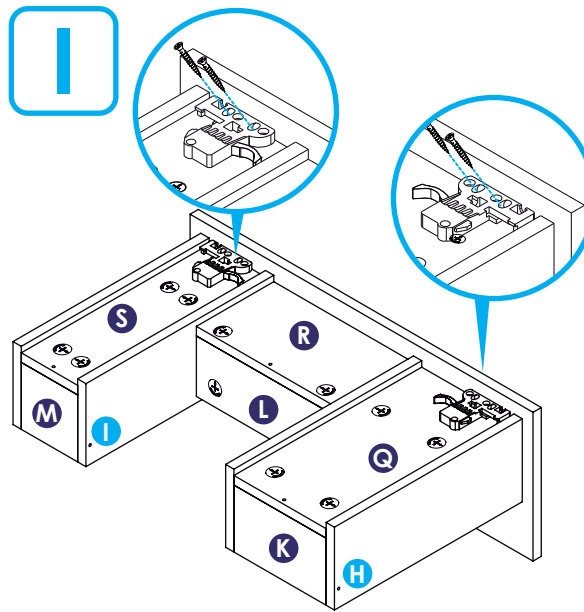


Tornillos ensamble 1"
Assembly screws 1"

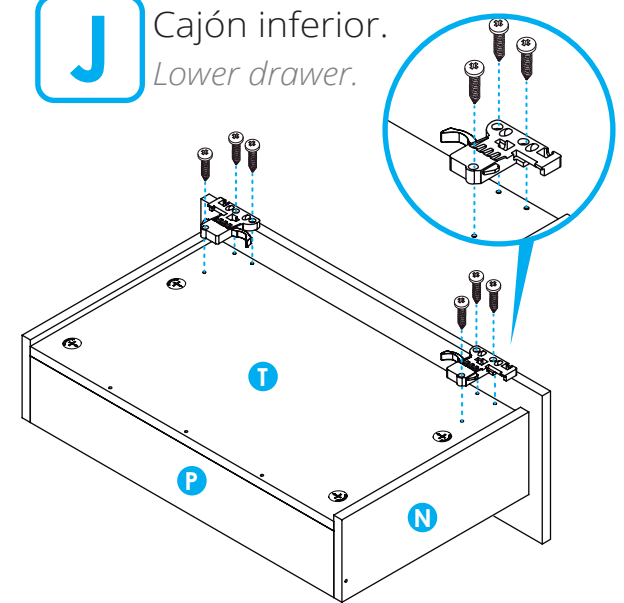
H Cajón superior.
Upper drawer



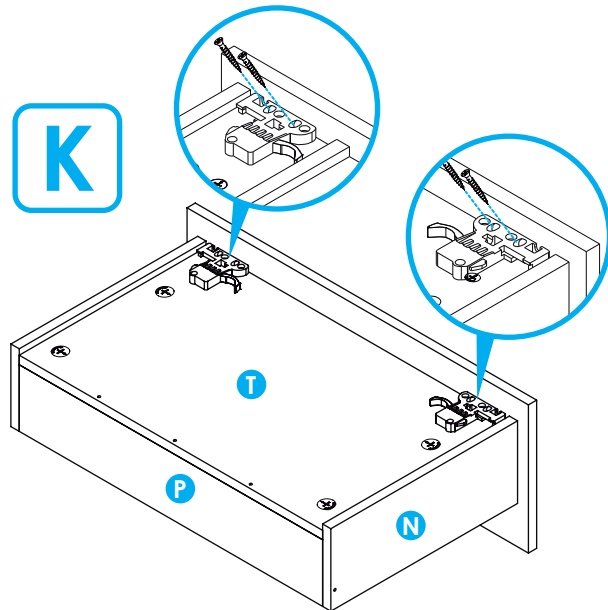
I



J Cajón inferior.
Lower drawer



K



L

Para fijar el mueble: perfore la pared a la altura indicada de las perforaciones con ayuda de una broca para pared (tungsteno) 3/8", después introduzca el chazo plástico y asegure el mueble con tornillos chazos.

To secure the cabinet: drill the wall at the indicated height of the perforations with the help of a 3/8" wall bit (tungsten), then insert the plastic slab and secure the furniture with screws.

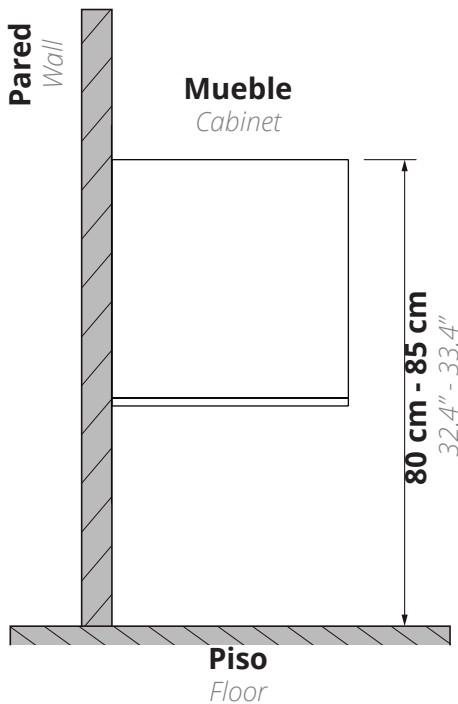
Para este paso necesitarás:
For this step you will need:

Herramientas
Tools



Herrajes
Fittings



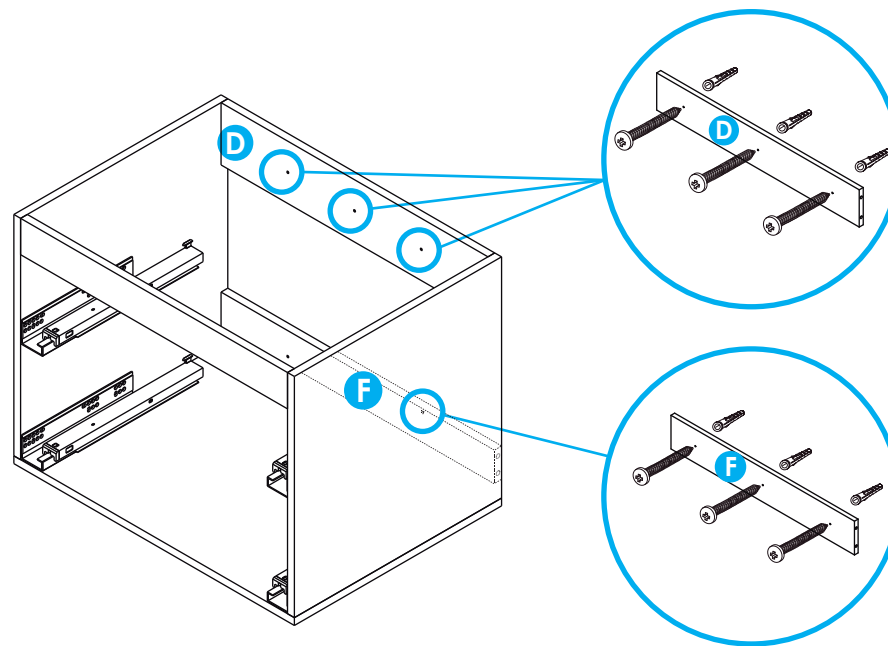


IMPORTANTE:

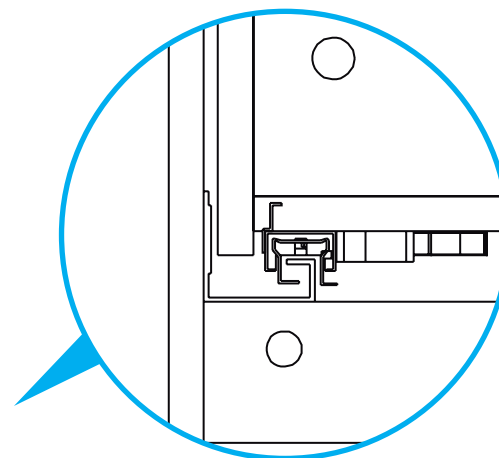
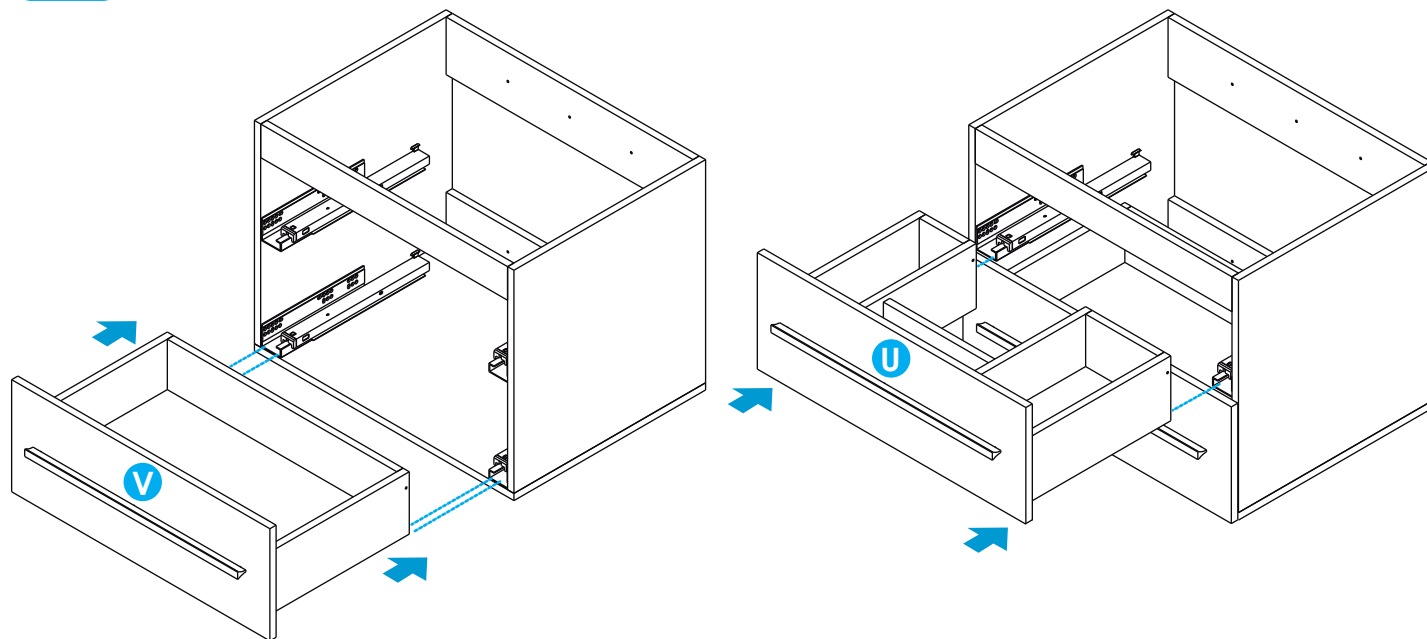
Tenga en cuenta que las paredes deben ser sólidas, de cemento / ladrillo. Si va a instalar el mueble sobre paredes de Drywall (paredes secas), debe utilizar chazos y tornillo de expansión metálico especial para drywall.

IMPORTANT:

note that the walls must be solid, cement / brick. In case of drywall installation, change the ramplug for a drywall metallic Spring Toggle.



Introducir los cajones hasta sentir un "click".
Insert the drawers until you feel a "click"



verifique que las pestañas estén dentro de las perforaciones realizadas.

Check that the tabs are inside the drilled holes.

N**IMPORTANTE:**

Para ajustar los cajones de forma correcta, por favor ver el siguiente vídeo ingresando en el link o escaneando el código QR.

IMPORTANT:

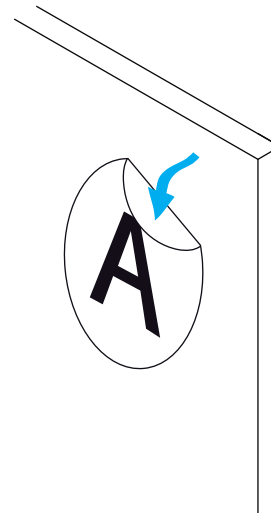
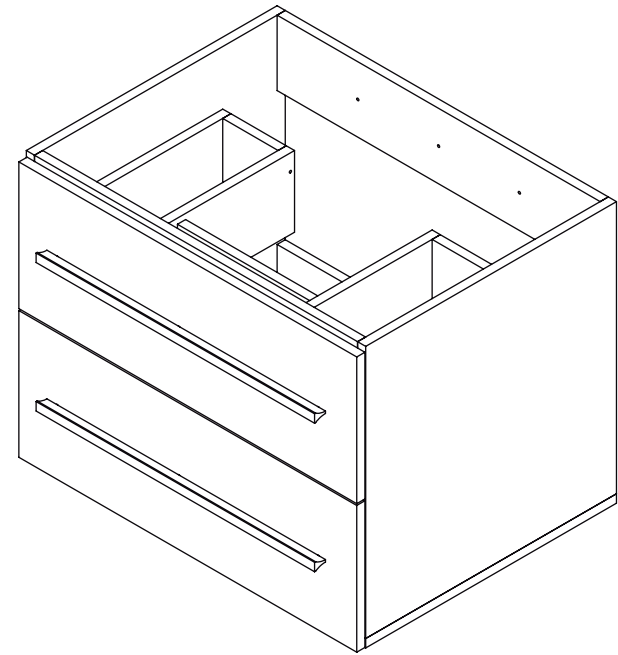
To adjust the drawers correctly, please watch the following video by entering the link or scanning the QR code

Link:<https://bit.ly/2XkR5wK>**Código QR - Code QR****Recomendación:**

Para ver el contenido del código QR, usar el dispositivo móvil.

Recommendation:

To view the content of the QR code, use your mobile device.

24**Mueble armado completamente*****Fully assembled cabinet***

Al terminar de armar desprenda los adhesivos (en caso de que queden residuos de pegante, limpie la superficie con alcohol).

When you finish assembling, remove the adhesives (in case there is glue residue, clean the surface with alcohol).

4. Cuidados y mantenimiento

Care and maintenance

Cuidados y mantenimiento para los muebles

- Para limpiar el mueble use un trapo seco o humedézcalo en agua y detergente suave, elimine el exceso de agua.
- No pinte ni barnice el mueble.
- No exponga el mueble a la intemperie.
- Evite arrastrarlo, puede ocasionar daños en la estructura.
- Por seguridad, evite que los menores jueguen con el mueble.
- No exponga el mueble a funciones diferentes para lo que fueron diseñados.
Ejemplo: sentarse en el mueble.

Care and maintenance for cabinet

- *To clean the cabinet, use a dry cloth or moisten it in water and mild detergent.*
- *Do not paint or varnish the furniture.*
- *Do not expose the furniture to the out side.*
- *Avoid dragging it, it can cause damage to the structure.*
- *For safety, avoid children playing with the furniture.*
- *Do not expose the furniture to different functions for which they were not designed.*
Example: sit on the furniture.

**Si necesita ayuda comuníquese con su asesor comercial firplak tel:
4441771 (ext: 108). tel: 4441771 (ext: 131)**

*if you need help, contact your business advisor firplak tel: 4441771
(ext: 131)*



www.firplak.com

Sede principal: Calle 29 N° 41-15 (Itagüí - Antioquia), Teléfono: (574) 444 17 71