

# INSTRUCCIONES DE ENSAMBLE

## ASSEMBLY INSTRUCTIONS



\* **Instrucciones de Instalación:** Mueble Rayo elevado lvm 63 x 48 cm / mueble para el baño  
*Installation Instructions: RAYO CABINET 25" x 19" / bathroom sink cabinet*

### RECOMENDACIONES PREVIAS / Previous recommendations:



No golpee ni martille todo el mueble, sólo donde se le indica.  
*Do not strike or hammer all the cabinet, only where directed.*



No pinte ni barnice el mueble.  
*Do not paint or varnish the cabinet.*



No arrastre ni se suba al mueble, si necesita moverlo por favor levántelo.  
*Do not drag or stand on the cabinet, if you need to move it please lift up.*



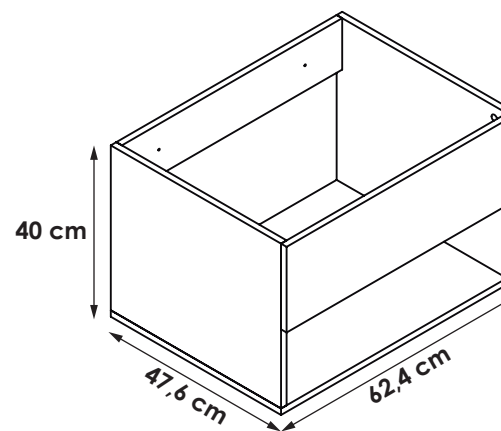
Lea detenidamente y siga en orden consecutivo las instrucciones de armado.  
*Read carefully and follow in sequence the assembly instructions.*



No expongas el mueble a la intemperie, ni al calor.  
*Do not expose the cabinet to the outdoors or the heat.*

### IMPORTANTE:

Antes de empezar a ensamblar el mueble, lea detenidamente las instrucciones. Arme el mueble sobre su caja, para no rayarlos. Si falta una parte o piensa que esta defectuosa no devuelva el mueble al almacén; le agradecemos llamar al **(5-74) 444 17 71**, o comuníquese con su asesor principal, también nos pueden escribir a [servicioalcliente@firplak.com](mailto:servicioalcliente@firplak.com).



### Sello de calidad / Quality seal

**Por favor no deseche el instructivo del mueble, este le servirá para cualquier reclamo con respecto a la garantía del mismo.**

*Please do not discard the cabinet's instructions, it will serve you for any claim regarding its warranty.*



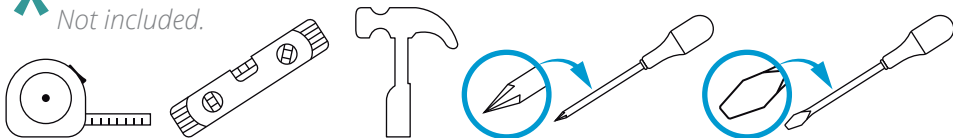
**IMPORTANT:** Before you start to assemble the cabinet, please read the instructions. Assemble the cabinet on its case, not scratched. If missing a part is defective or think you do not return the furniture to the store, please call the **(5-74) 444 17 71** or contact your principal advisor. also you can write to [servicioalcliente@firplak.com](mailto:servicioalcliente@firplak.com).

# 1. Identificación de las partes

## Parts identification

### HERRAMIENTAS REQUERIDAS / Tools required :

\* No incluido.  
Not included.



### A Mueble para lavamanos. Cabinet sink.

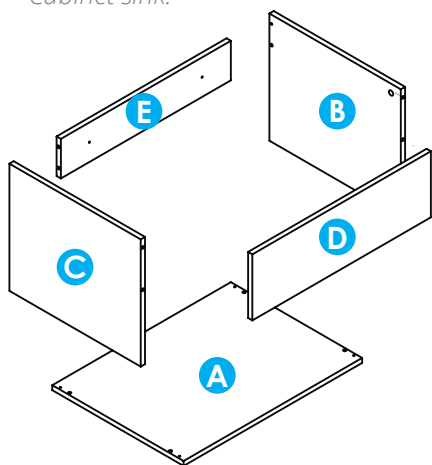


Tabla de piezas  
Parts Chart

Pieza / Part	Cantidad / Total
A	1
B	1
C	1
D	1
E	1
Cantidad Total	Desde / From hasta / ...
5	A E

### B Identificación de herrajes. Hardware identification



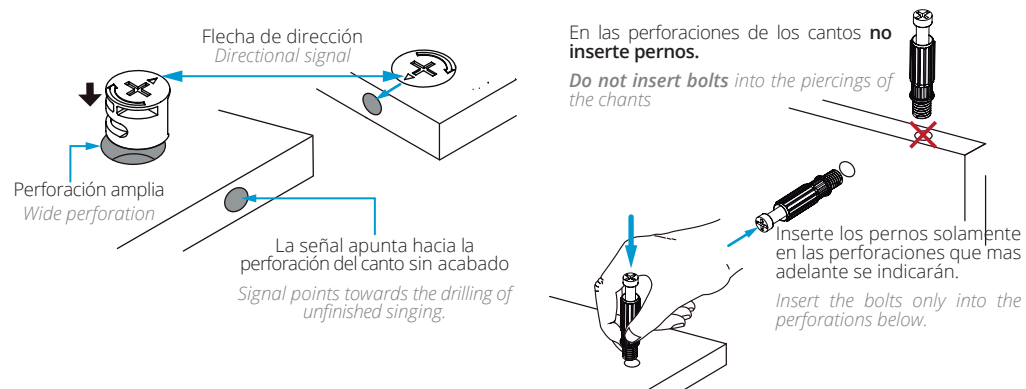
\* Tenga precaución al abrir la bolsa de herrajes de no perder ningún elemento. Compruebe si el contenido de las piezas es el correcto; separe los herrajes en grupos para facilitar su identificación durante el armado.

Be carefull opening the screw bag so you do not lose any. Chek if the number of screws is right; Separate the screws into groups for easier identification during assembly.

### C Recomendaciones de ensambles. Assembly recommendations

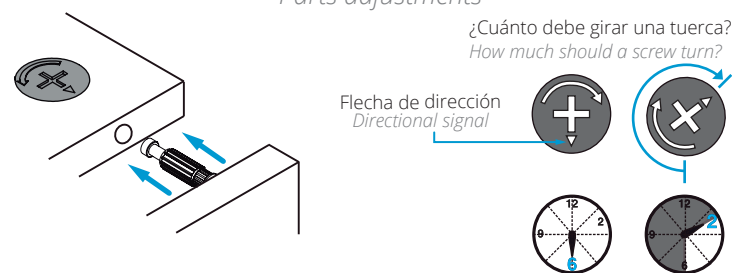
#### Instalación de minifix y pernos de minifix

Installing the minifix cams and spreading minifix



#### Ajustes de partes

Parts adjustments



#### Tarugos

Wooden pins

Introduzca los tarugos solo hasta la mitad.  
Insert the wooden pins only halfway

In the holes leading to the holes in the faces do not insert wooden pins.



## 2. Preparación de las partes

Preparation of the parts

Para este paso necesitarás:  
For this step you will need:

### Herramientas

Tools



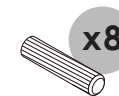
Martillo  
Hammer



Destornillador de estrella  
Star screwdriver

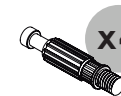
### Herrajes

Fittings



x8

(#1)  
Tarugos  
Wooden pins



x4

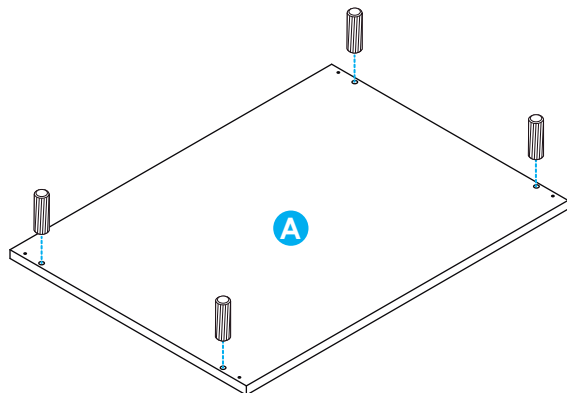
(#2)  
Pernos Minifix  
Spreading bolt



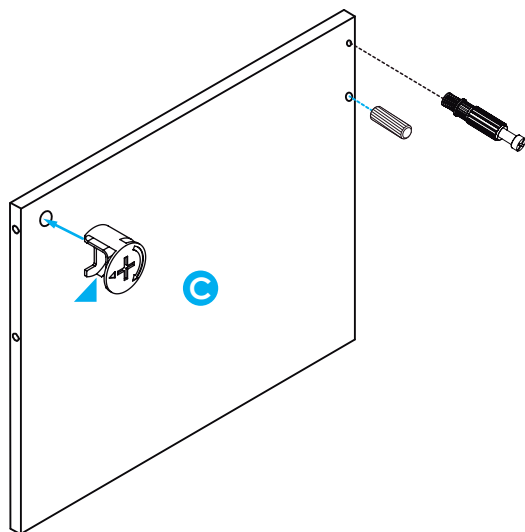
x4

(#3)  
Minifix  
Minifix cams

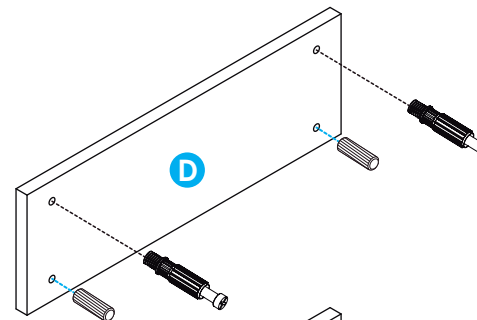
1



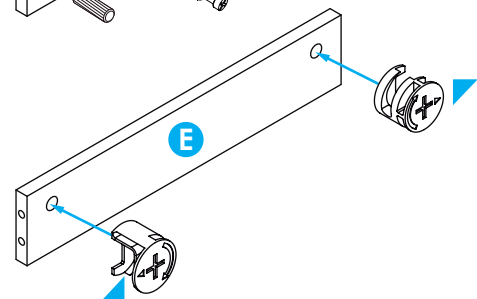
2



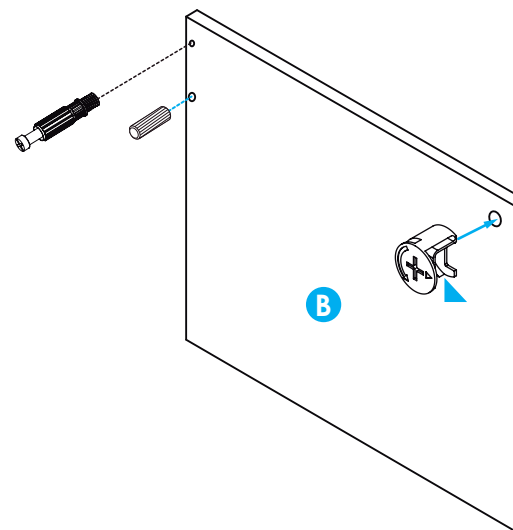
3



4



5



### 3. Preparación para ensamblar

#### Assembly steps

\* Se recomienda armar el mueble sobre la caja o una superficie lisa para no rayarlo.

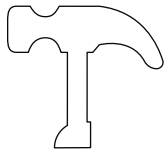
*Is recommended to assemble the product top of the box or on a flat surface to not scratch it.*

Para este paso necesitarás:

*For this step you will need:*

#### Herramientas

*Tools*



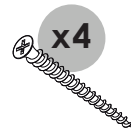
Martillo  
Hammer



Atornillador de estrella  
Star screwdriver

#### Herrajes

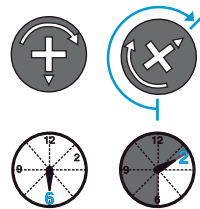
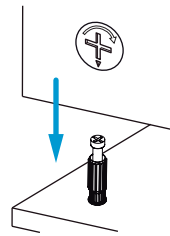
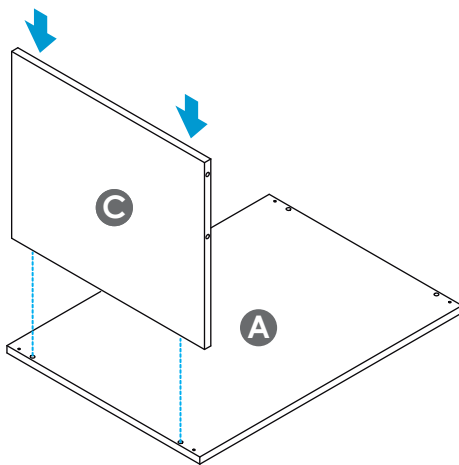
*Fittings*



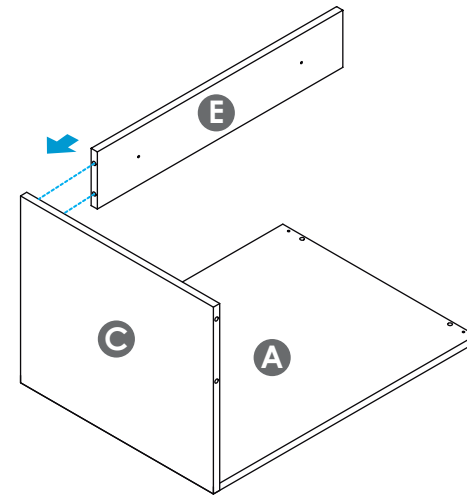
(#4)

Tornillos ensamble 2"  
Assembly screws 2"

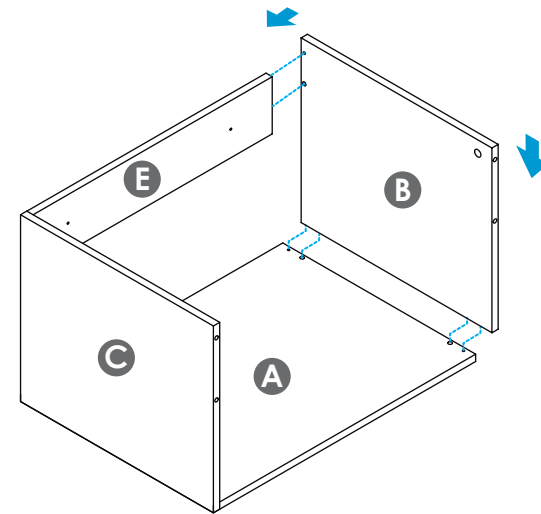
1



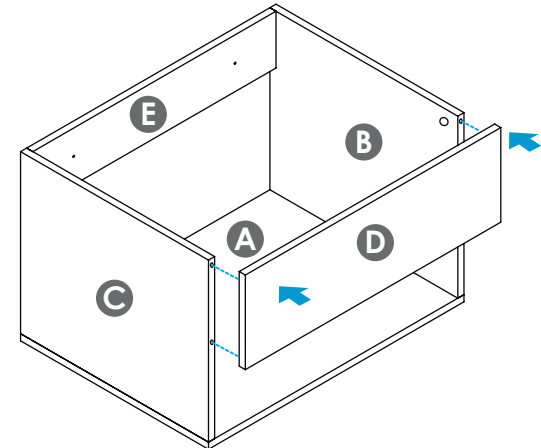
2



3



4



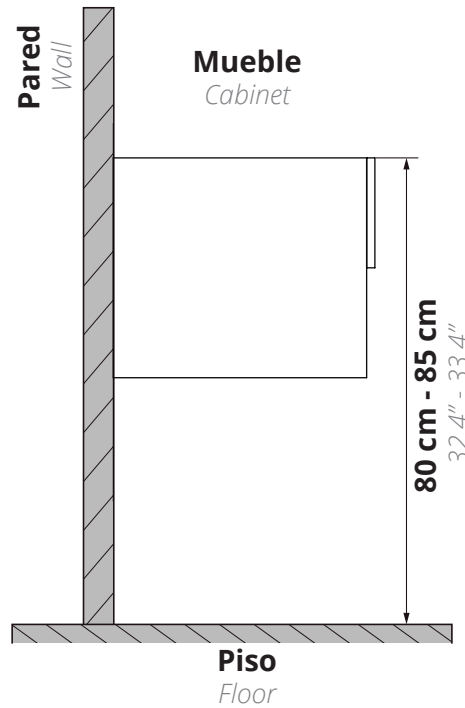
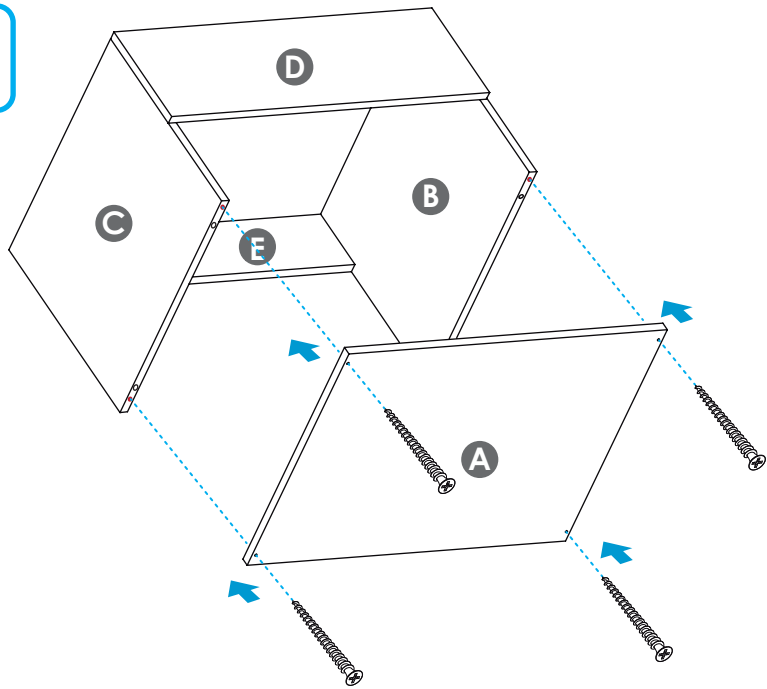
#### IMPORTANTE:

De un correcto armado de los muebles depende su buen funcionamiento.

#### IMPORTANT:

*A proper assembly of the furniture guarantees the performance of the hinges.*

5



**IMPORTANTE:**

Tenga en cuenta que las paredes deben ser sólidas, de cemento / ladrillo. Si va a instalar el mueble sobre paredes de Drywall (paredes secas), debe utilizar chazos y tornillo de expansión metálico especial para drywall.

**IMPORTANT:**

note that the walls must be solid, cement / brick. In case of drywall instalation, change the ramplug for a drywall metallic Spring Toggle.

6

**Para fijar el mueble:** perfore la pared con ayuda de una broca para pared (tungsteno) 3/8", después introduzca el chazo plástico (#6) asegure el mueble con tornillos (#5).

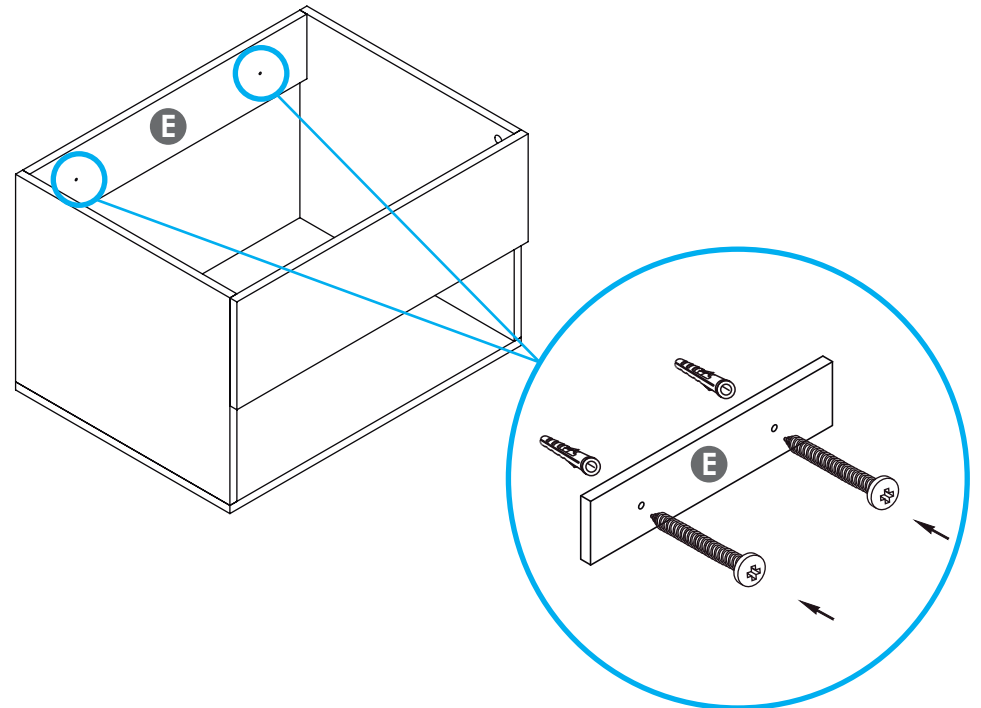
**To secure the cabinet:** drill the wall using a 3/8" wall bit (tungsten), then insert the plastic slab (#6) secure the cabinet with screws (#5).

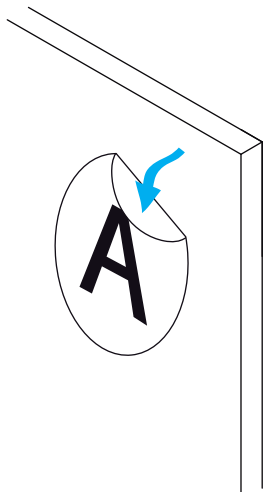
Para este paso necesitarás:  
For this step you will need:

**Herramientas**  
Tools



**Herrajes**  
Fittings





Al terminar de armar desprenda los adhesivos (en caso de que queden residuos de pegante, limpie la superficie con alcohol).

*When you finish assembling, remove the adhesives (in case there is glue residue, clean the surface with alcohol).*

## 4. Cuidados y mantenimiento

*Care and maintenance*

### Cuidados y mantenimiento para los muebles

- Para limpiar el mueble use un trapo seco o humedézcalo en agua y detergente suave, elimine el exceso de agua.
- No pinte ni barnice el mueble.
- No exponga el mueble a la intemperie.
- Evite arrastrarlo, puede ocasionar daños en la estructura.
- Por seguridad, evite que los menores jueguen con el mueble.
- No exponga el mueble a funciones diferentes para lo que fueron diseñados. Ejemplo: sentarse en el mueble.

### Care and maintenance for cabinet

- *To clean the cabinet, use a dry cloth or moisten it in water and mild detergent.*
- *Do not paint or varnish the furniture.*
- *Do not expose the furniture to the out side.*
- *Avoid dragging it, it can cause damage to the structure.*
- *For safety, avoid children playing with the furniture.*
- *Do not expose the furniture to different functions for which they were not designed. Example: sit on the furniture.*

si necesita ayuda comuníquese con su asesor comercial firplak  
tel: 4441771 (ext: 108). tel: 4441771 (ext: 131)

*if you need help, contact your business advisor firplak tel: 4441771  
(ext: 131)*



[www.firplak.com](http://www.firplak.com)

Sede principal: Calle 29 N° 41-15 (Itagüí - Antioquia), Teléfono: (574) 444 17 71