






# INSTRUCCIONES DE ENSAMBLE

## ASSEMBLY INSTRUCTIONS



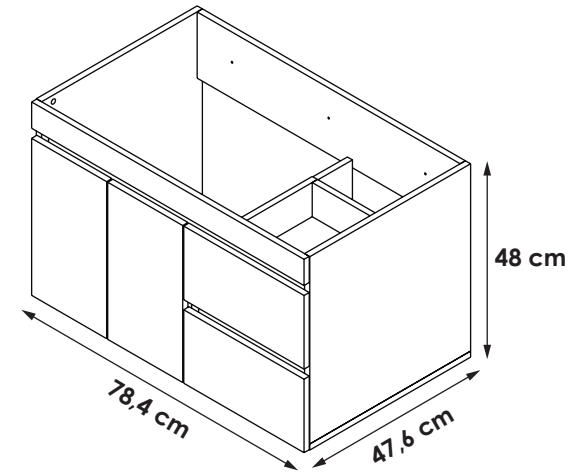
**\* Instrucciones de Instalación:** Mueble Viteli LVM 79 x 48 cm / mueble para el baño  
*Installation Instructions: Viteli cabinet 31" x 19" / bathroom sink cabinet*

### RECOMENDACIONES PREVIAS / Previous recommendations:

-  No golpee ni martille todo el mueble, sólo donde se le indica.  
*Do not strike or hammer all the cabinet, only where directed.*
-  No pinte ni barnice el mueble.  
*Do not paint or varnish the cabinet.*
-  No arrastre ni se suba al mueble, si necesita moverlo por favor levántelo.  
*Do not drag or stand on the cabinet, if you need to move it please lift up.*
-  Lea detenidamente y siga en orden consecutivo las instrucciones de armado.  
*Read carefully and follow in sequence the assembly instructions.*
-  No expongas el mueble a la intemperie, ni al calor.  
*Do not expose the cabinet to the outdoors or the heat.*

### IMPORTANTE:

Antes de empezar a ensamblar el mueble, lea detenidamente las instrucciones. Arme el mueble sobre su caja, para no rayarlos. Si falta una parte o piensa que esta defectuosa no devuelva el mueble al almacén; le agradecemos llamar al **(5-74) 444 17 71**, o comuníquese con su asesor principal, también nos pueden escribir a [servicioalcliente@firplak.com](mailto:servicioalcliente@firplak.com).



### Sello de calidad / Quality seal

**Por favor no deseche el instructivo del mueble, este le servirá para cualquier reclamo con respecto a la garantía del mismo.**

*Please do not discard the cabinet's instructions, it will serve you for any claim regarding its warranty.*



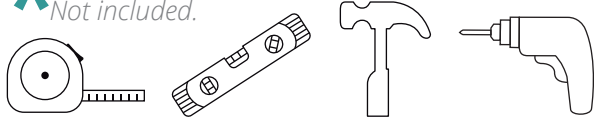
**IMPORTANT:** Before you start to assemble the cabinet, please read the instructions. Assemble the cabinet on its case, not scratched. If missing a part is defective or think you do not return the furniture to the store, please call the **(5-74) 444 17 71** or contact your principal advisor. also you can write to [servicioalcliente@firplak.com](mailto:servicioalcliente@firplak.com).

# 1. Identificación de las partes

## Parts identification

### HERRAMIENTAS REQUERIDAS / Tools required :

\* No incluido.  
Not included.



**A** Mueble para lavamanos.  
Cabinet sink.

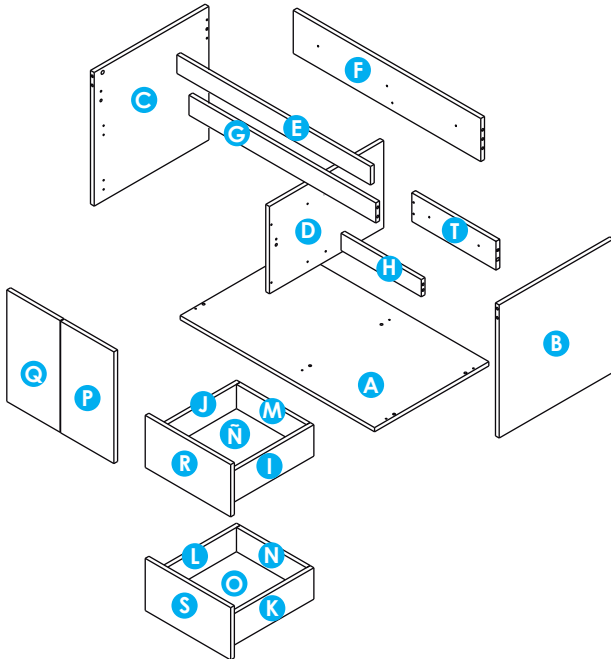
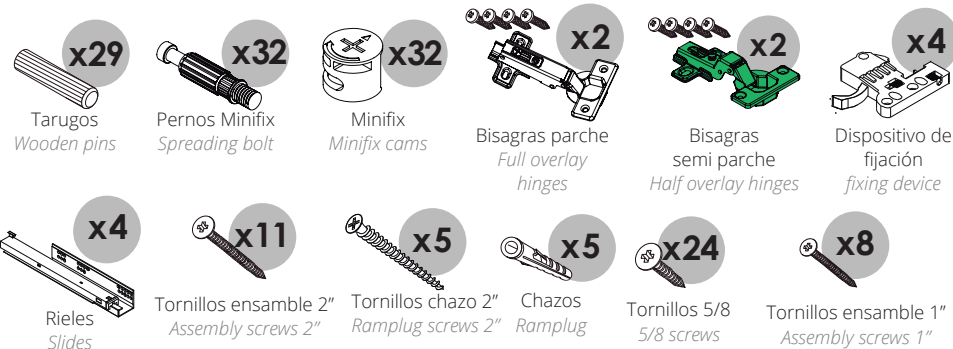


Tabla de piezas  
Parts Chart

Pieza / Part	Cantidad / Total
A	1
B	1
C	1
D	1
E	1
F	1
G	1
H	1
I	1
J	1
K	1
L	1
M	1
N	1
Ñ	1
O	1
P	1
Q	1
R	1
T	1
Cantidad Total	Desde From hasta to
21	A T

**B** Identificación de herrajes.  
Hardware identification



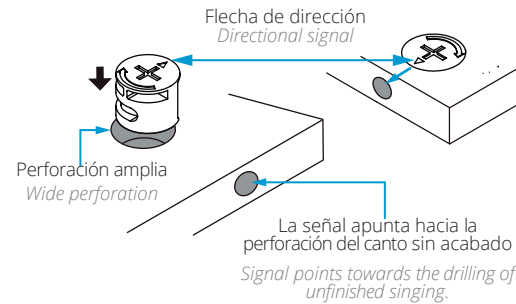
\* Tenga precaución al abrir la bolsa de herrajes de no perder ningún elemento. Compruebe si el contenido de las piezas es el correcto; separe los herrajes en grupos para facilitar su identificación durante el armado.

Be carefull opening the screw bag so you do not lose any. Chek if the number of screws is right; Separate the screws into groups for easier identification during assembly.

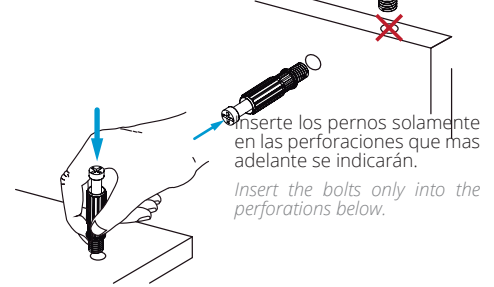
**C** Recomendaciones de ensambles.  
Assembly recommendations

### Instalación de minifix y pernos de minifix

Installing the minifix cams and spreading minifix



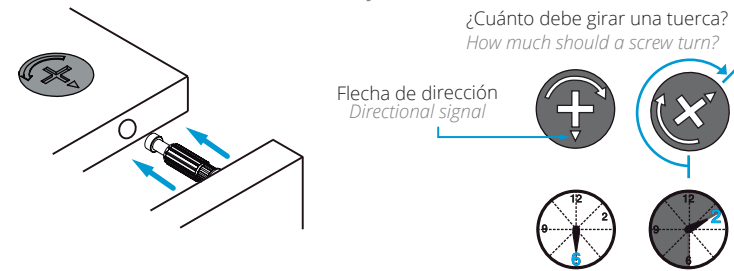
En las perforaciones de los cantos **no inserte pernos.**  
Do not insert bolts into the piercings of the chants



### Ajustes de partes

Parts adjustments

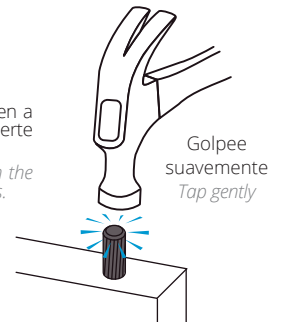
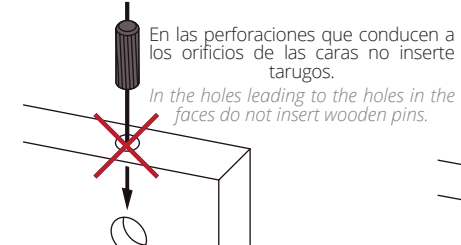
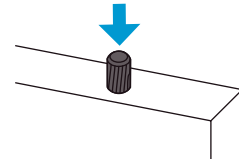
¿Cuánto debe girar una tuerca?  
How much should a screw turn?



### Tarugos

Wooden pins

Introduzca los tarugos solo hasta la mitad.  
Insert the wooden pins only halfway



## 2. Preparación de las partes

### Preparation of the parts

Se recomienda preparar las partes del mueble sobre la caja o una superficie lisa para no rayarlo.

*It is recommended to prepare the parts of the cabinet on the box or on a flat surface to not scratch it.*

Para este paso necesitarás:

*For this step you will need:*

### Herramientas

*Tools*



Martillo  
Hammer



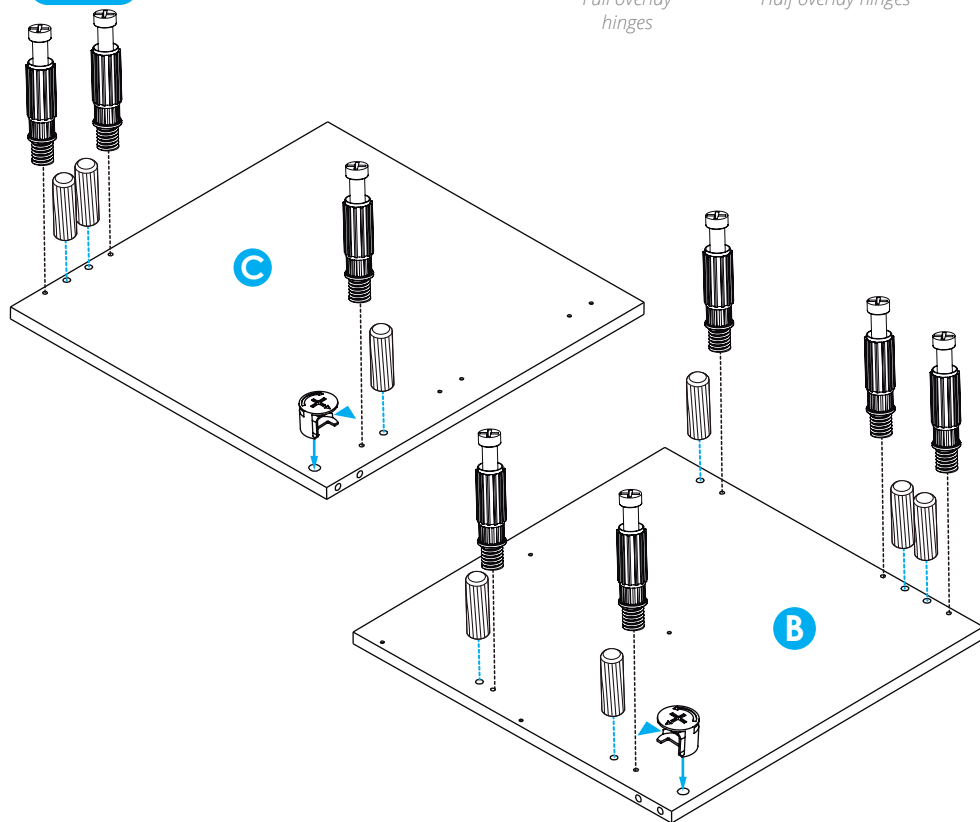
Destornillador de estrella  
Star screwdriver

### Herrajes

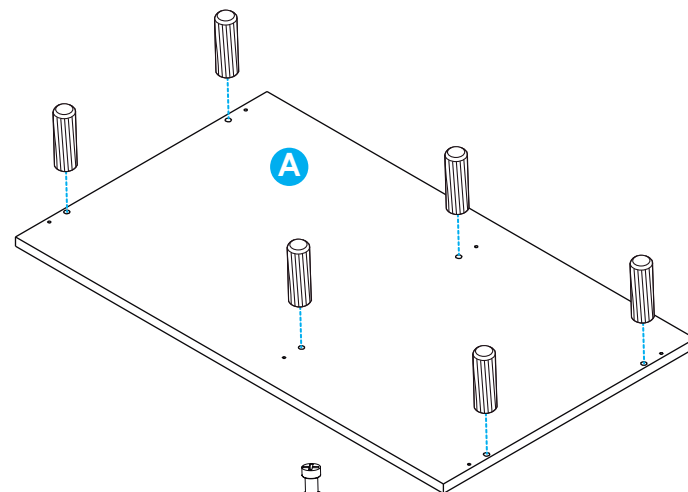
*Fittings*



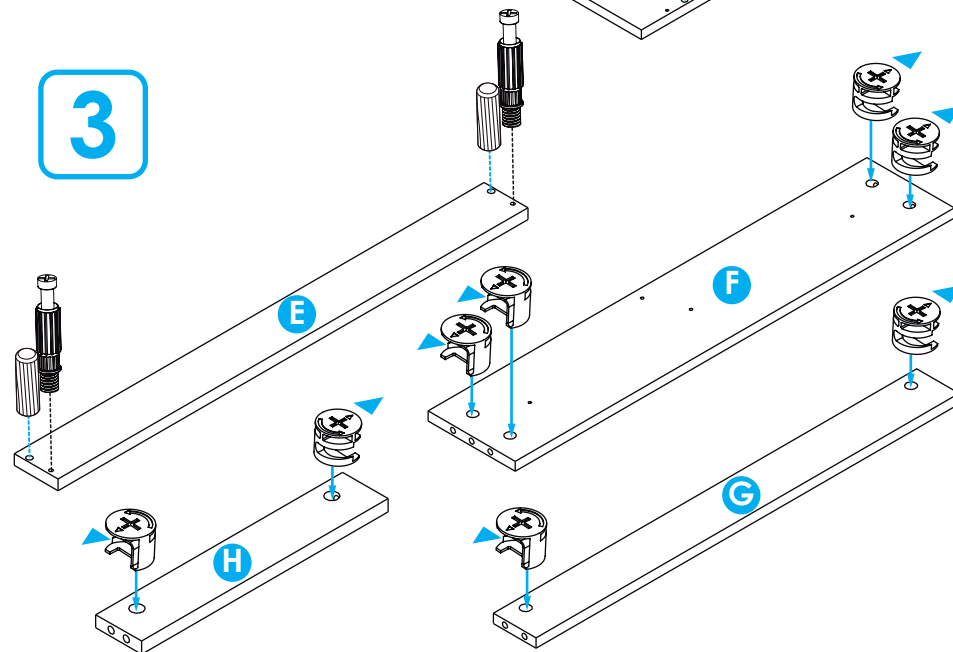
1



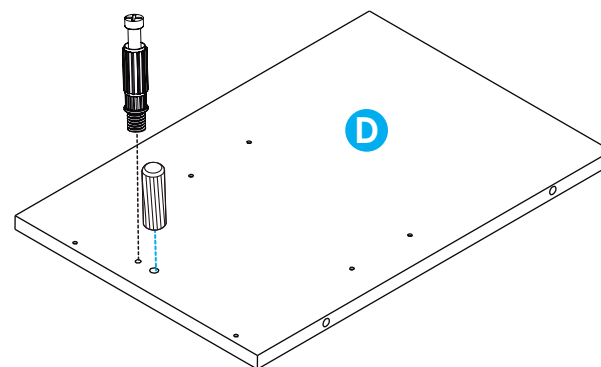
2

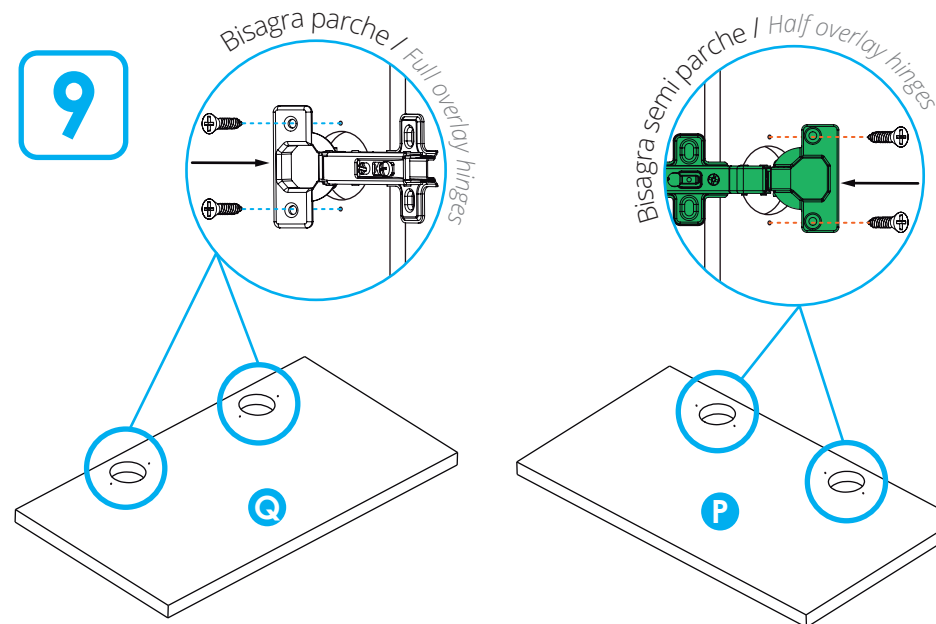
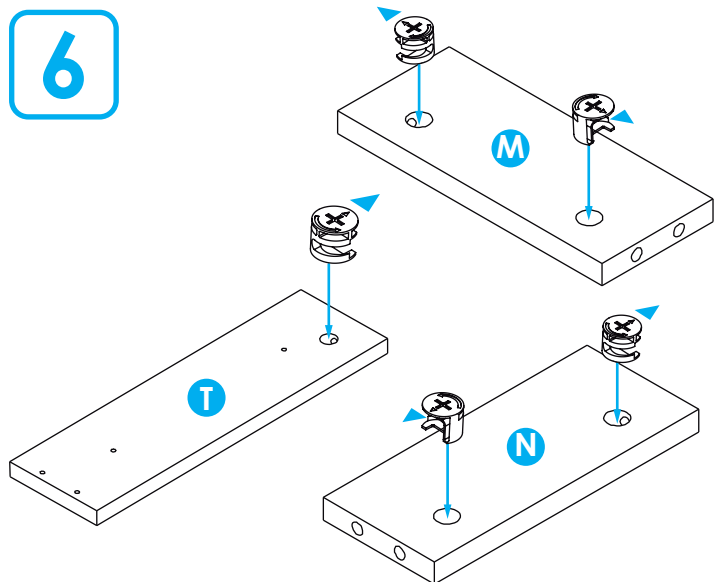
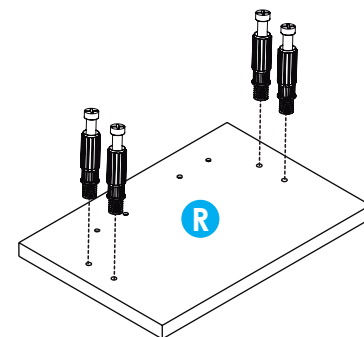
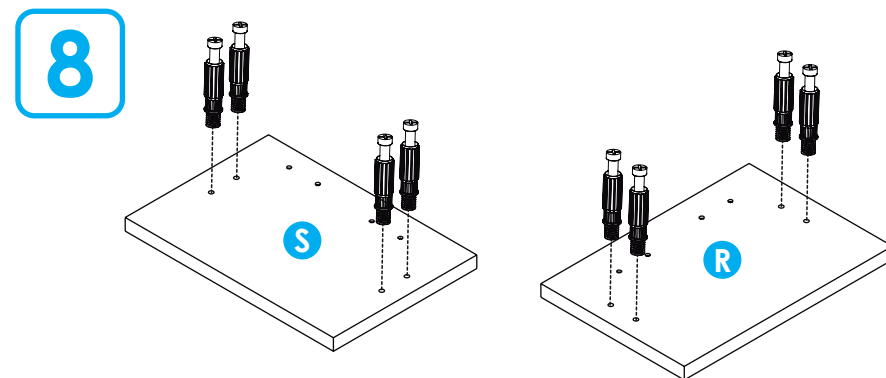
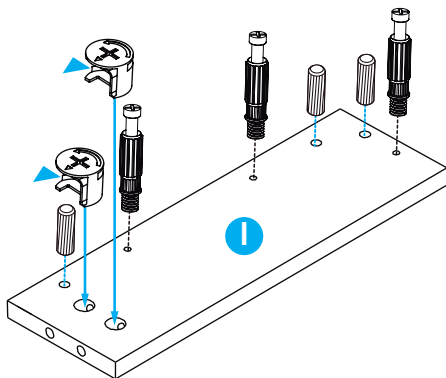
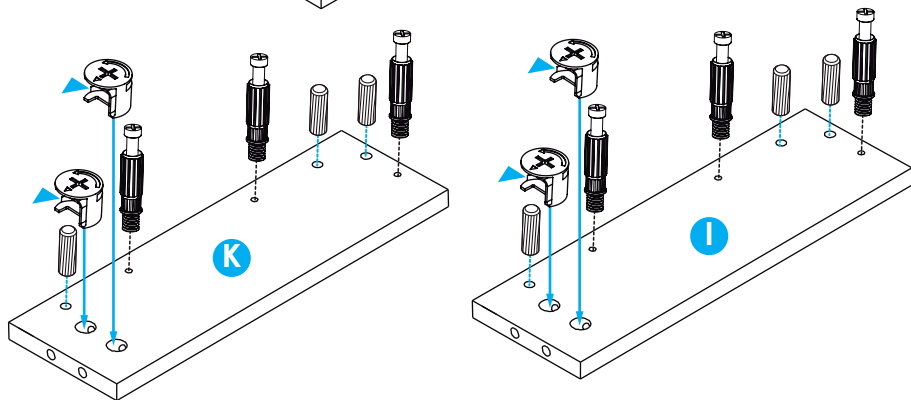
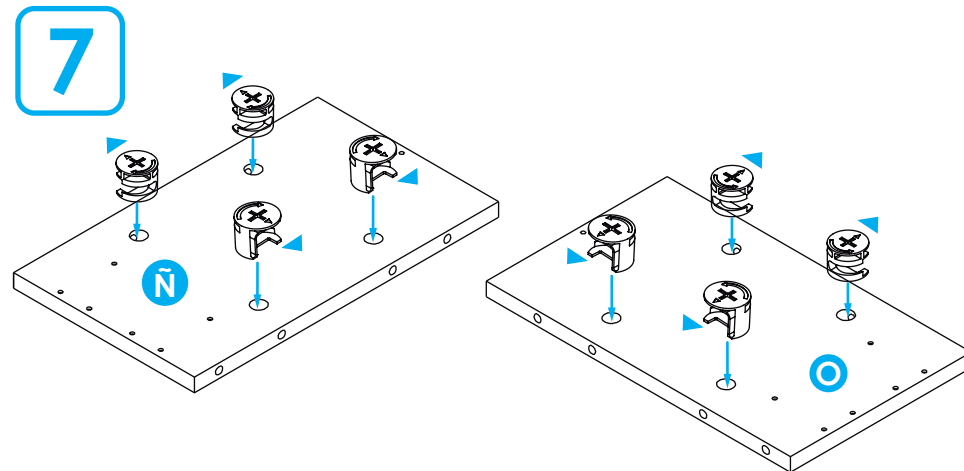
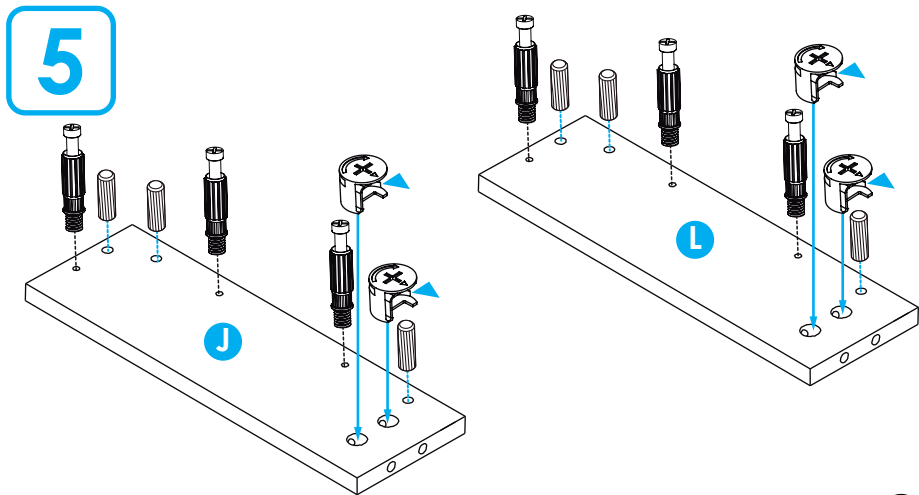


3



4





### 3. Preparación para ensamblar

#### Assembly steps

\* Se recomienda armar el mueble sobre la caja o una superficie lisa para no rayarlo.

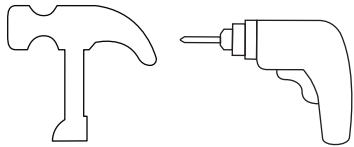
*Is recommended to assemble the product top of the box or on a flat surface to not scratch it.*

Para este paso necesitarás:

*For this step you will need:*

#### Herramientas

Tools



Martillo  
Hammer

Taladro  
Drill



Destornillador de estrella  
Star screwdriver

#### Herrajes

Hardware



Tornillos ensamble 2"  
Assembly screws 2"

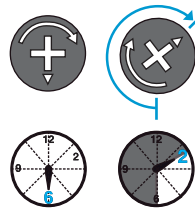
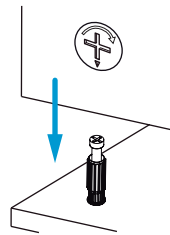
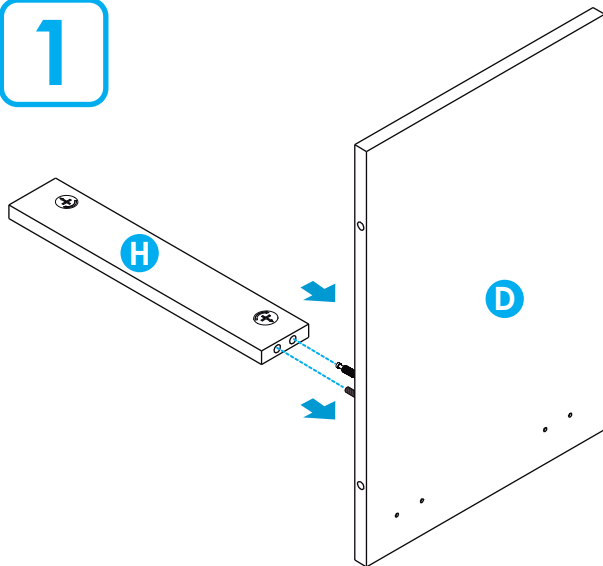
#### IMPORTANTE:

A medida que vaya encajando las piezas, ajuste con el destornillador.

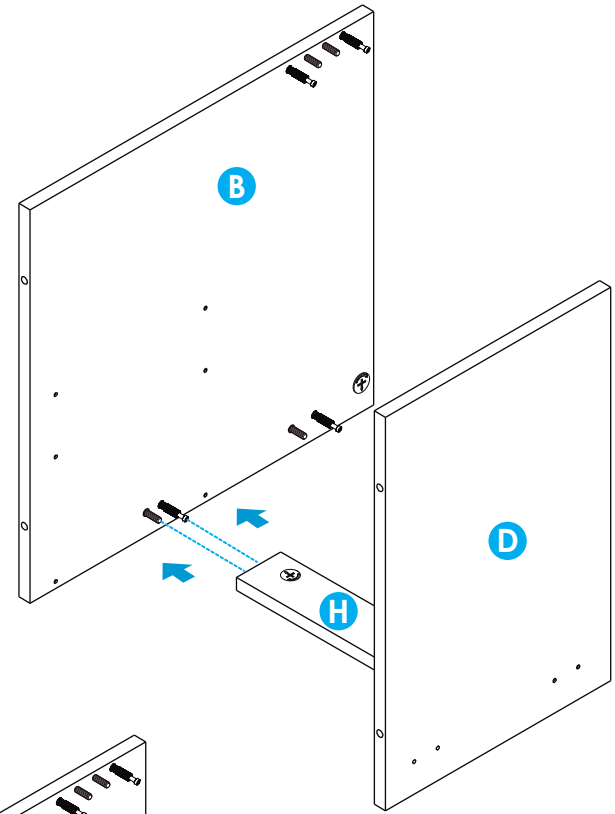
#### IMPORTANT:

as the pieces fit together, adjust with the screwdriver.

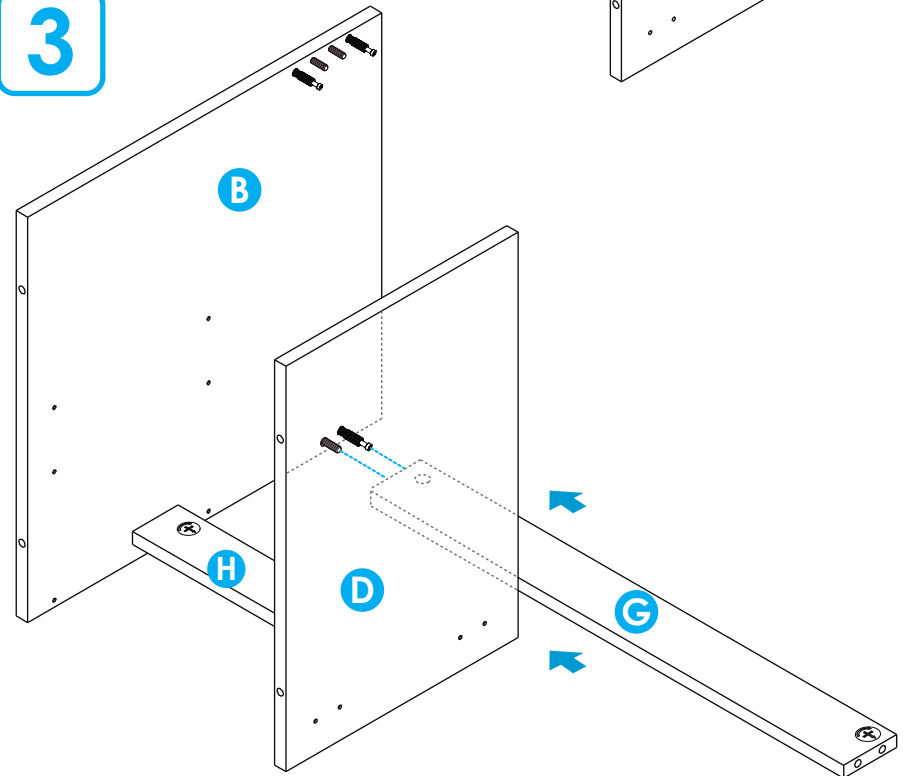
1



2



3



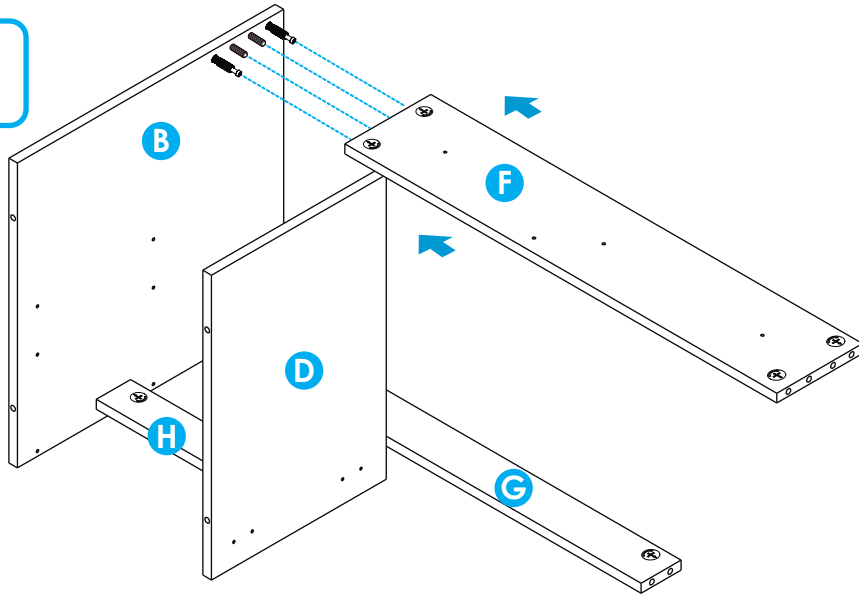
**IMPORTANTE:**

De un correcto armado de los muebles depende su buen funcionamiento.

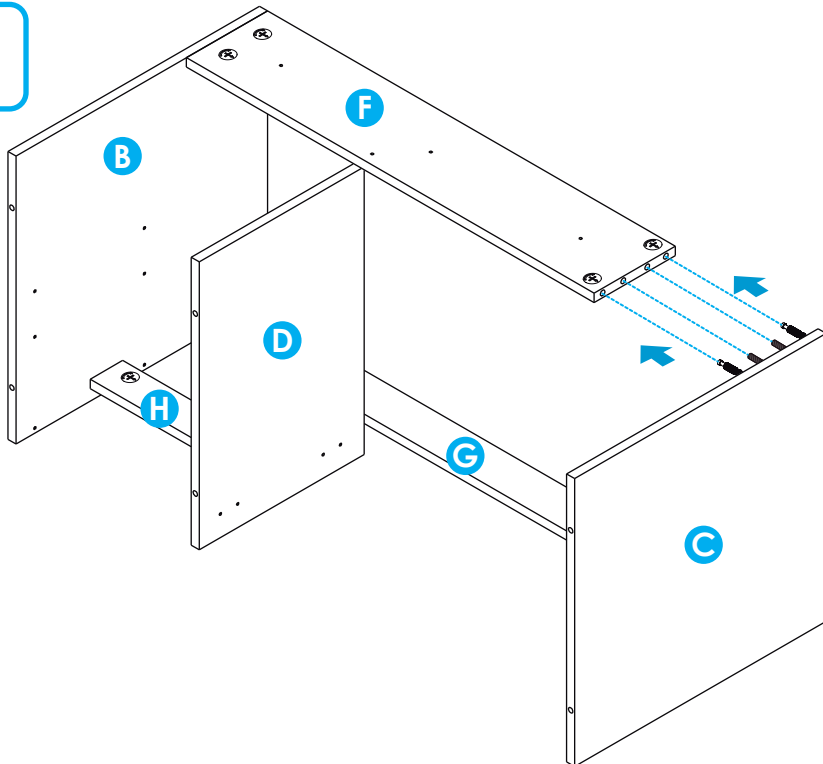
**IMPORTANT:**

A proper assembly of the furniture guarantees the performance of the hinges.

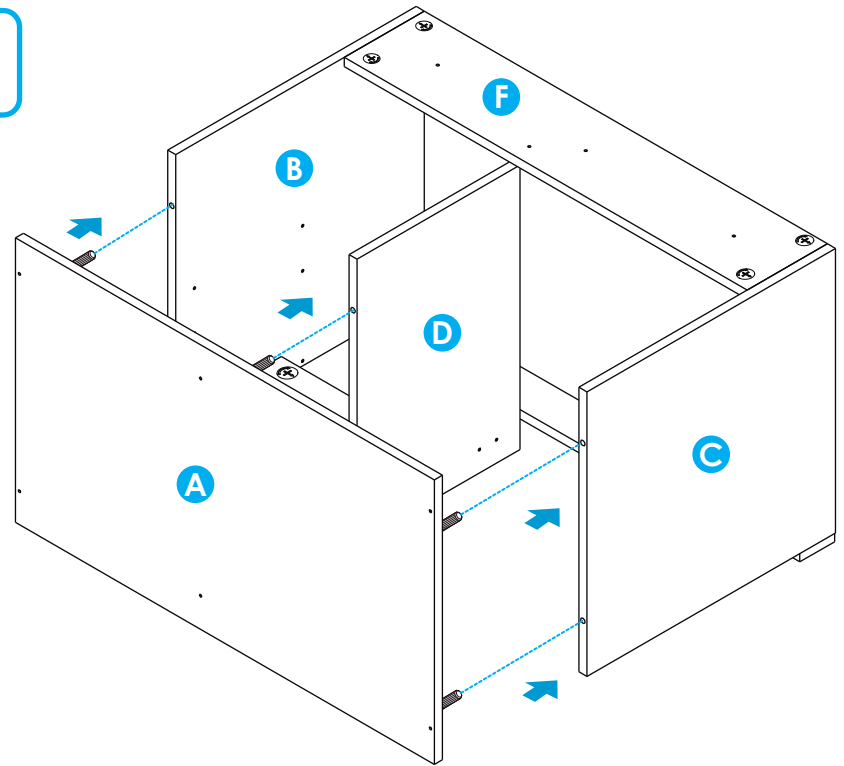
4



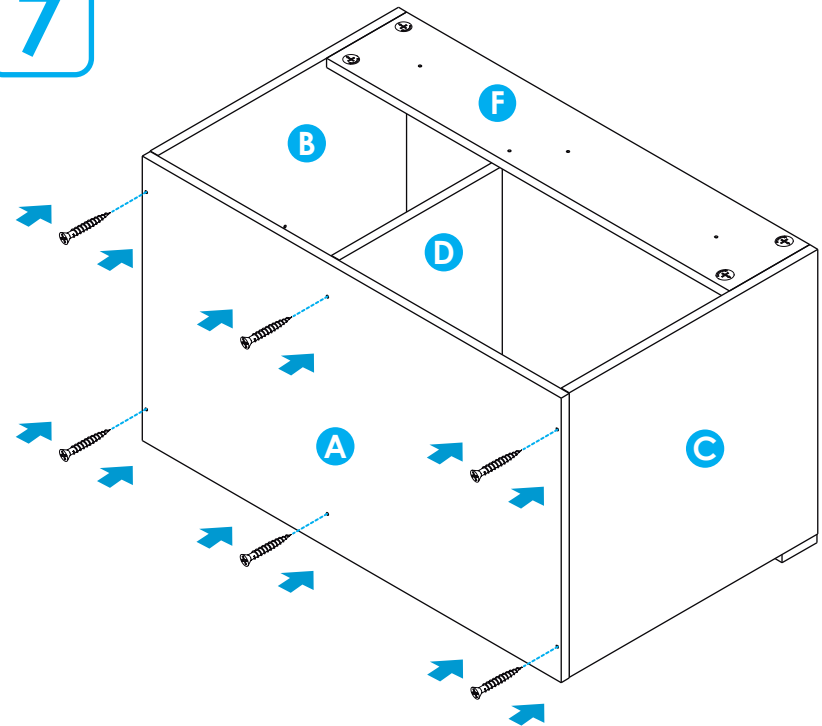
5



6

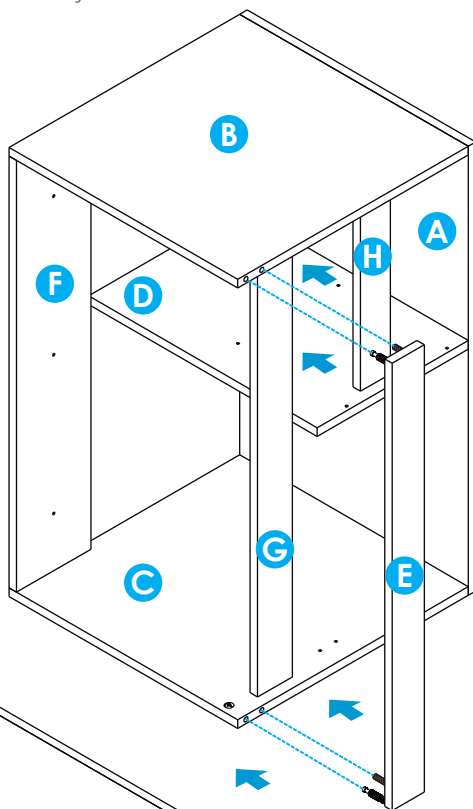


7

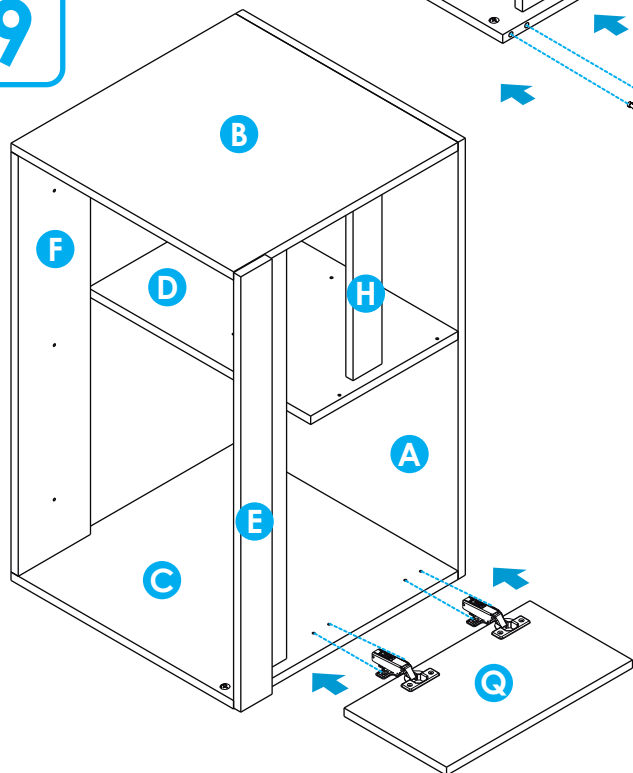


8

Girar mueble sobre su costado izquierdo.  
*Turn cabinet on the left side.*

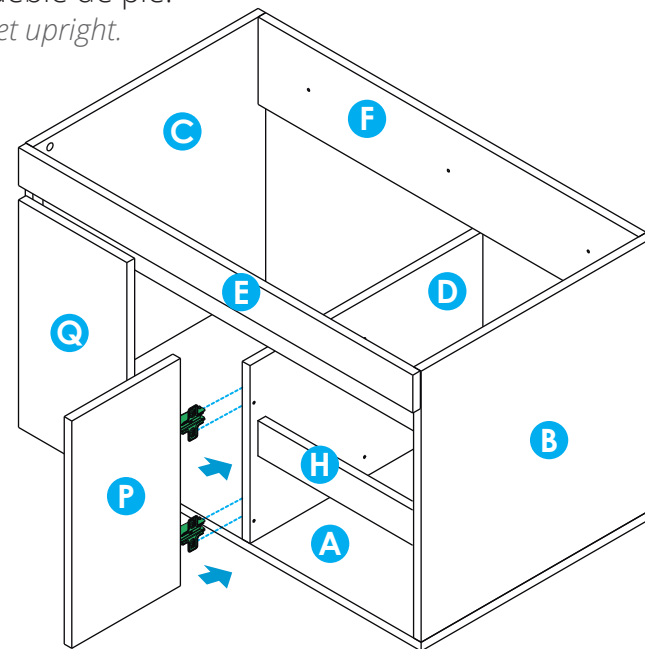


9



10

Poner el mueble de pie.  
*Put the cabinet upright.*



## Ensamble cajones

*Drawers assembly*

\* Se recomienda armar el cajón sobre la caja o una superficie lisa para no rayarlo.

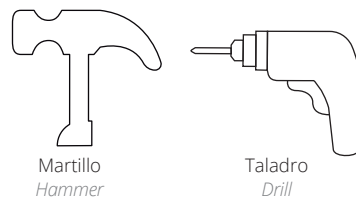
*It is recommended to assemble the drawer top of the box or on a flat surface to not scratch it.*

Para este paso necesitarás:

*For this step you will need:*

### Herramientas

*Tools*



Destornillador de estrella  
*Star screwdriver*

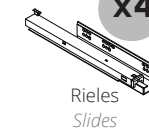
### Herrajes

*Hardware*

x12

Tornillos 5/8  
*5/8 screws*

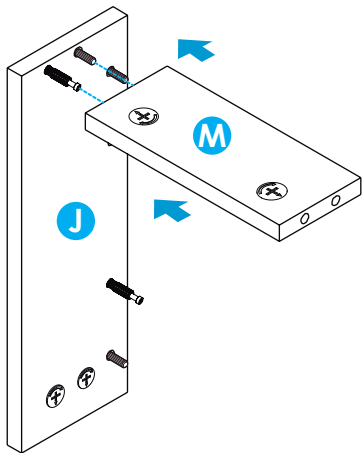
x4



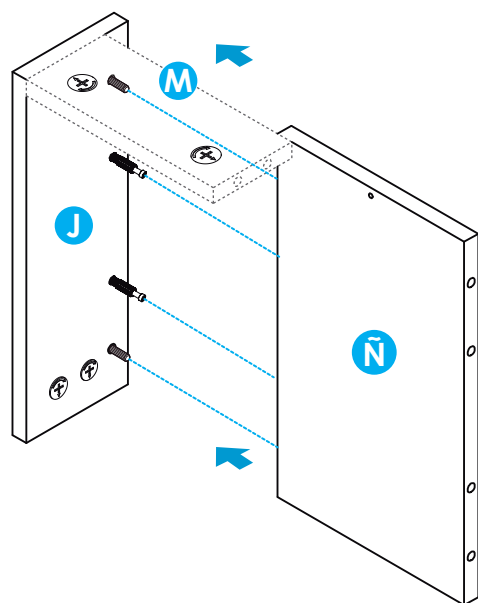
x4

Dispositivo de fijación  
*fixing device*

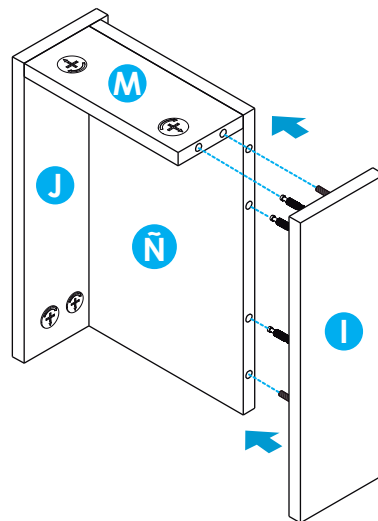
**10** Cajón superior.  
*Upper drawer*



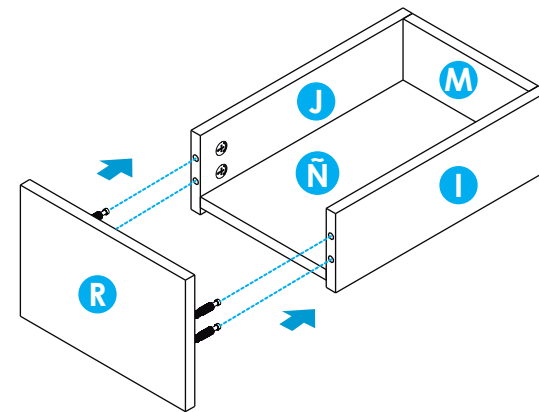
**11**



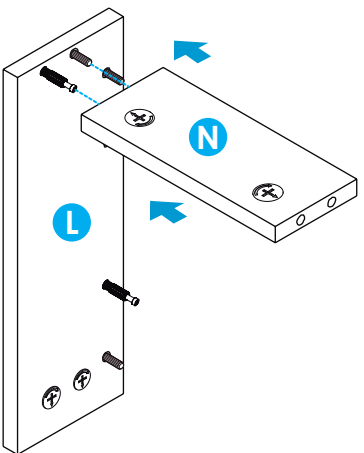
**12**



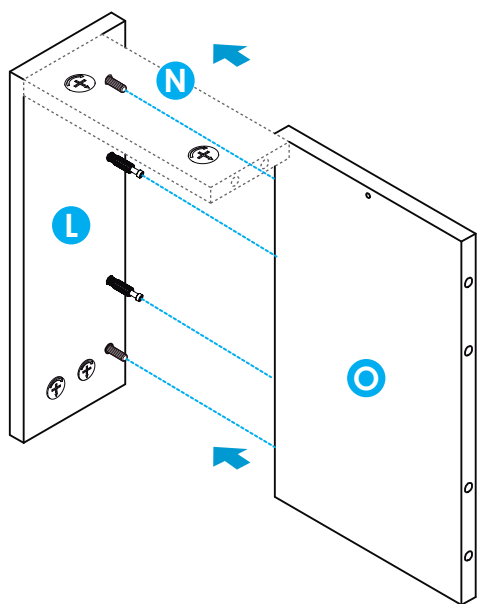
**13**



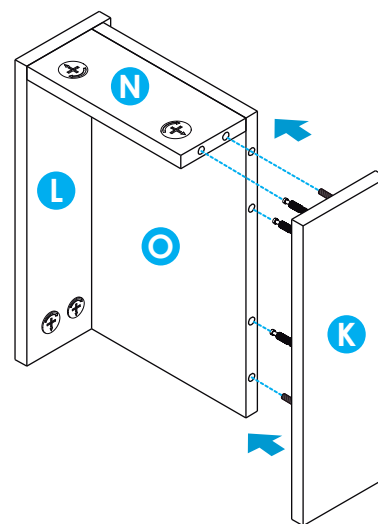
**14** Cajón inferior.  
*Lower drawer*



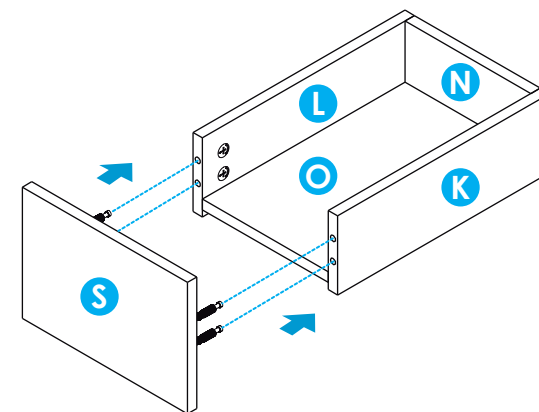
**15**



**16**



**17**



**IMPORTANTE:**  
La pieza S corresponde al cajón inferior.  
**IMPORTANT:**  
the piece S corresponds to the lower drawer



18

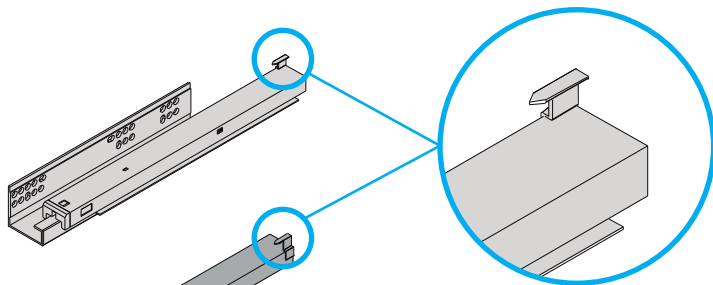
### Ensamble riel oculto.

Los rieles se ensamblan igual a ambos lados

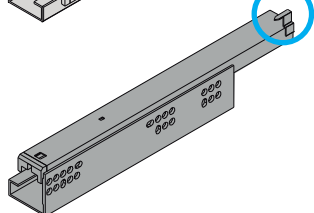
*Hidden rail assembly.*

*The rails are assembled equally on both sides.*

Riel izquierdo.  
*Left rail.*



Riel derecho.  
*Right rail.*

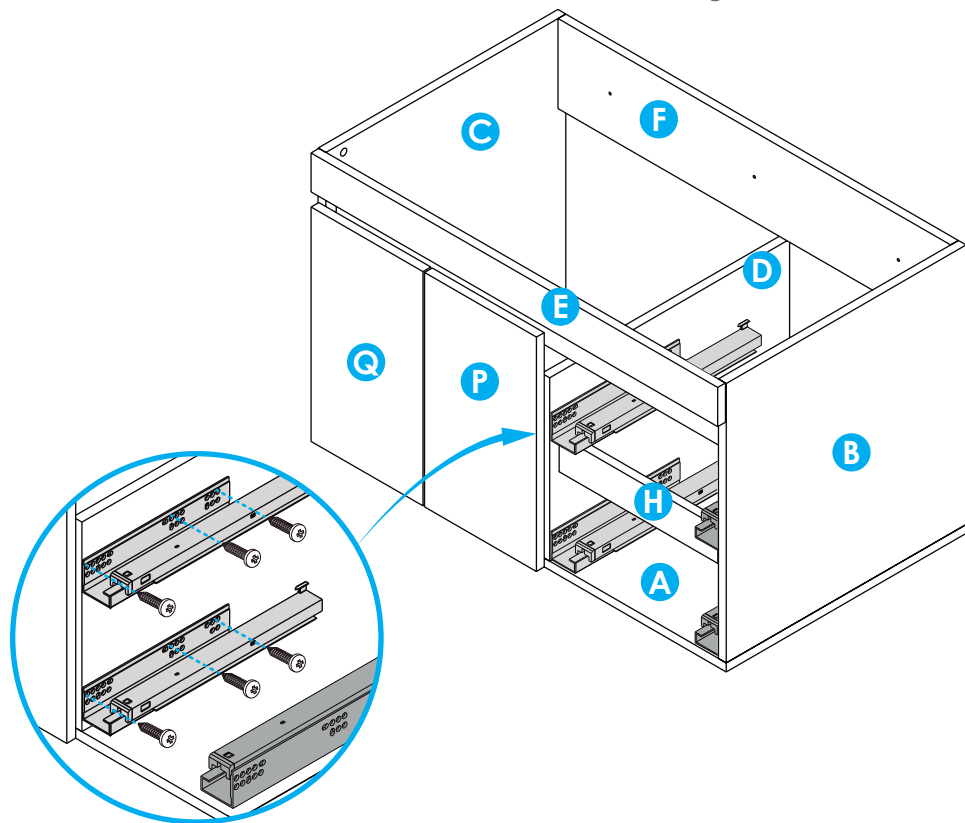


**IMPORTANTE:**

La pestaña va hacia atrás.

**IMPORTANT:**

*The tab goes back.*



19

### Montaje del cajón sobre el riel.

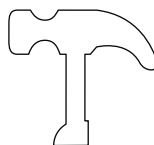
*Mounting the drawer on the rail.*

Para este paso necesitarás:

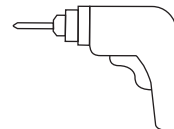
*For this step you will need:*

#### Herramientas

*Tools*

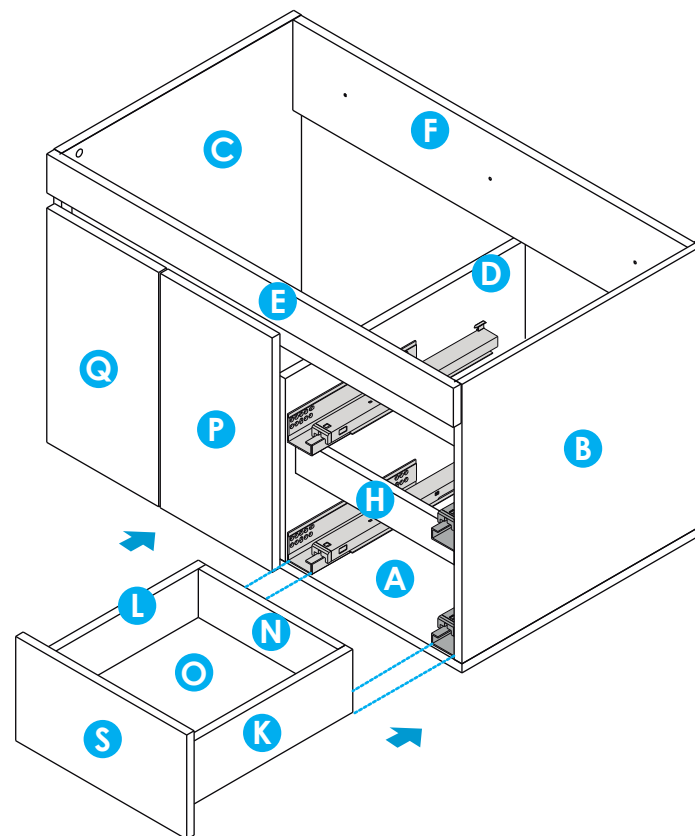


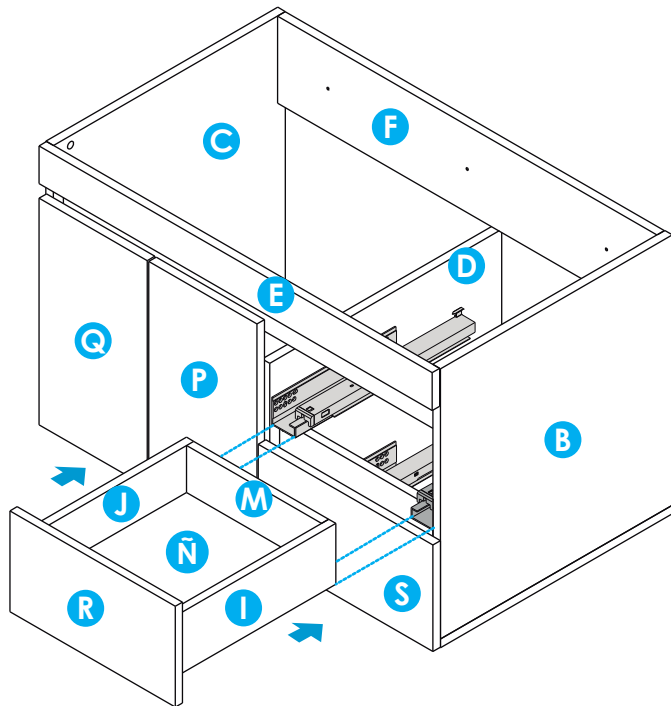
Martillo  
*Hammer*



Taladro  
*Drill*

19 A



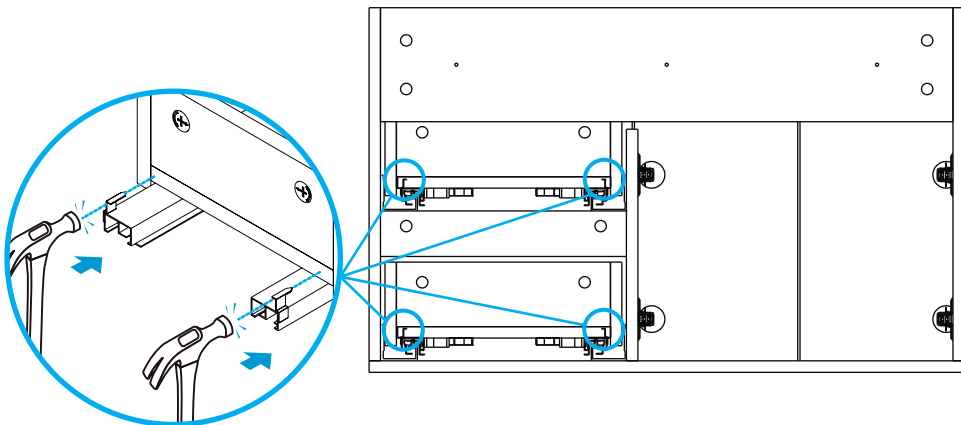
**B****C**

### Marca parte trasera del cajón

Con un martillo golpee con **cuidado** la parte trasera del cajón para dejar una guía.

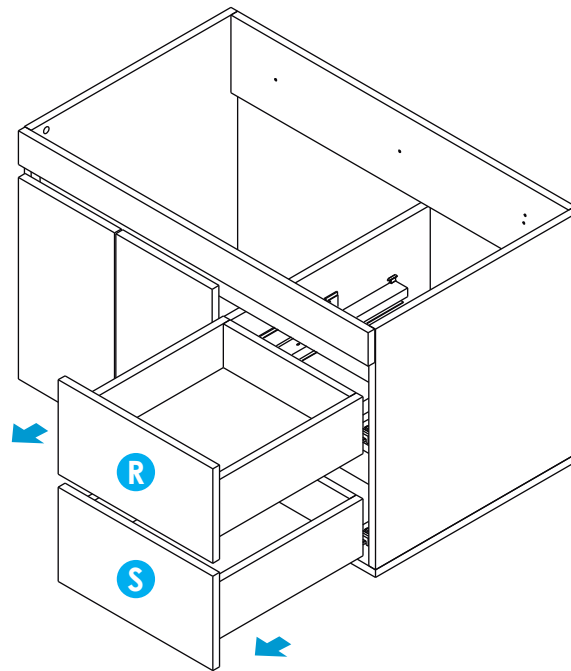
#### *Drawer back mark*

*Carefully* tap the rear of the drawer with a hammer to leave a guide.

**D**

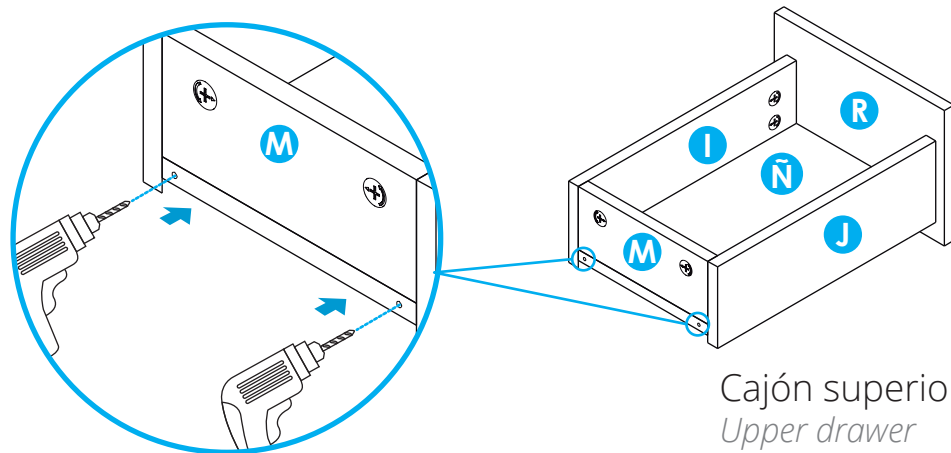
Retirar cajones luego de hacer la marca.

*Remove drawers after making the mark.*

**E**

Con el taladro hacer una guía a 1 cm de profundidad en las marcas de los cajones, usando una broca de 5/16.

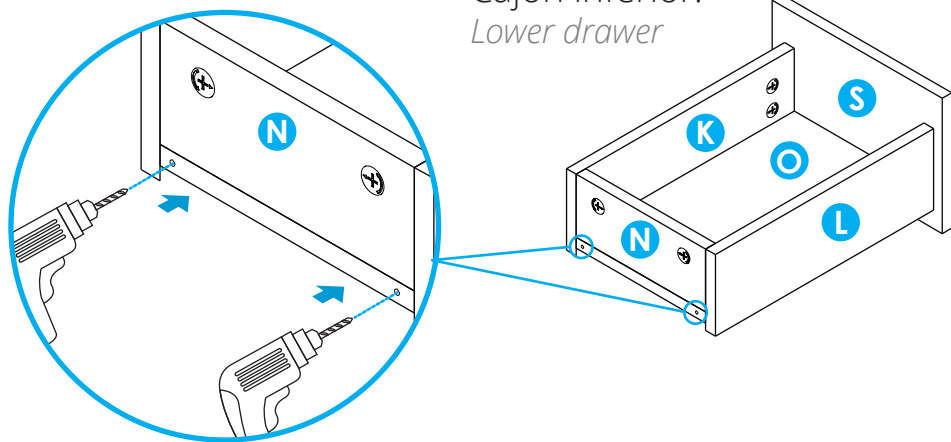
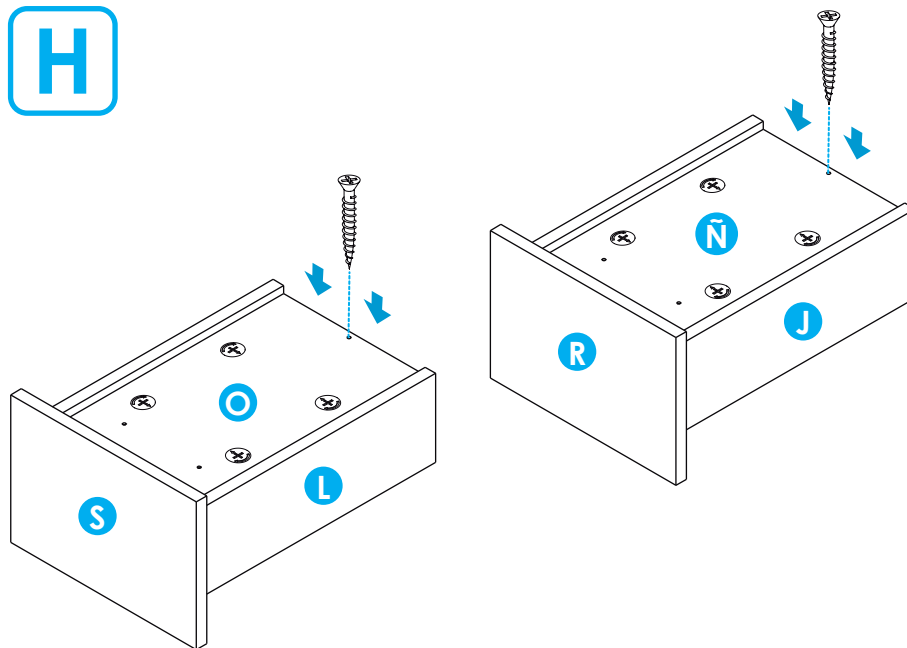
*With the drill make a guide 1 cm deep in the marks on the drawers, using a 5/16 bit drill.*



Cajón superior.  
*Upper drawer*

**F**

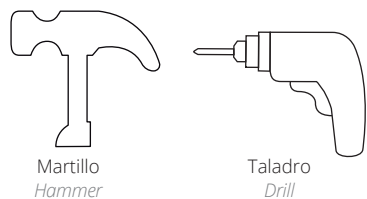
Cajón inferior.  
Lower drawer

**H****G**

Instalación de el dispositivo de fijación debajo del cajón.  
Installation of the fixing device under the drawer..

Para este paso necesitarás:  
For this step you will need:

### Herramientas Tools



Martillo  
Hammer

Taladro  
Drill



Destornillador de estrella  
Star screwdriver

### Herrajes Hardware



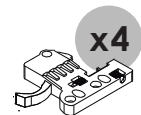
x2

Tornillos ensamble 2"  
Assembly screws 2"



x12

Tornillos 5/8  
5/8 screws



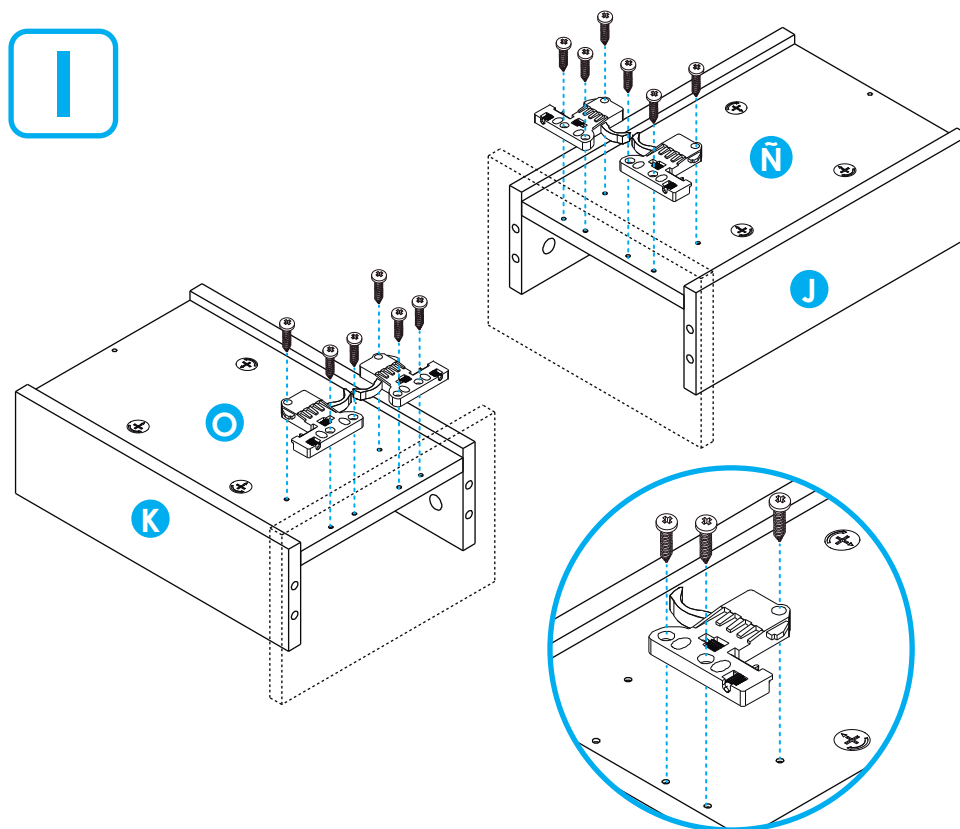
x4

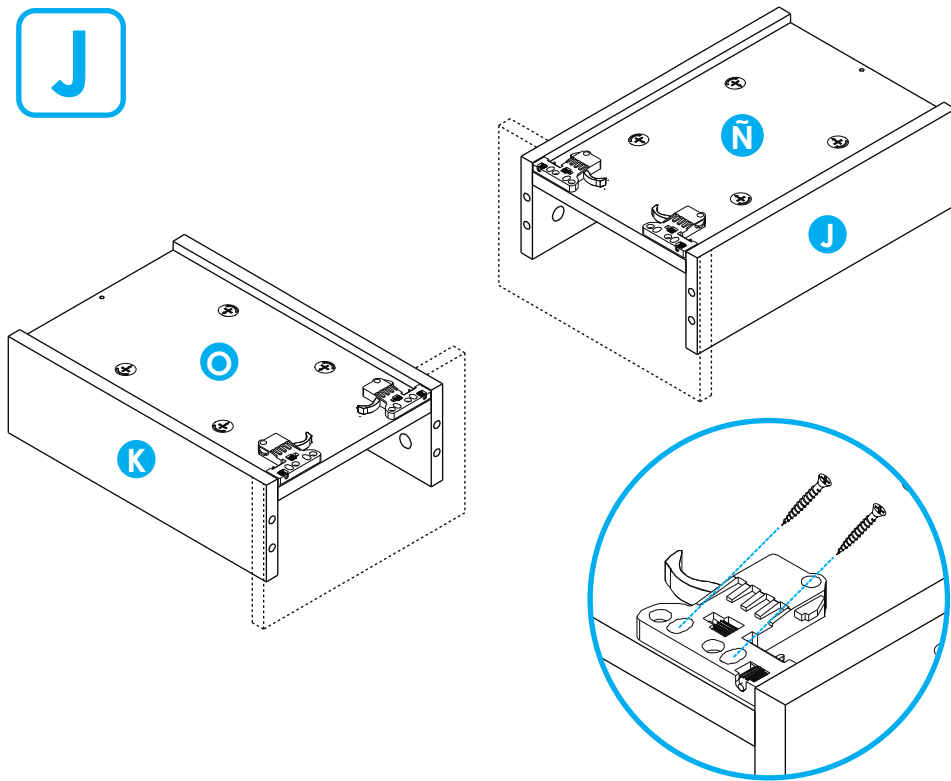
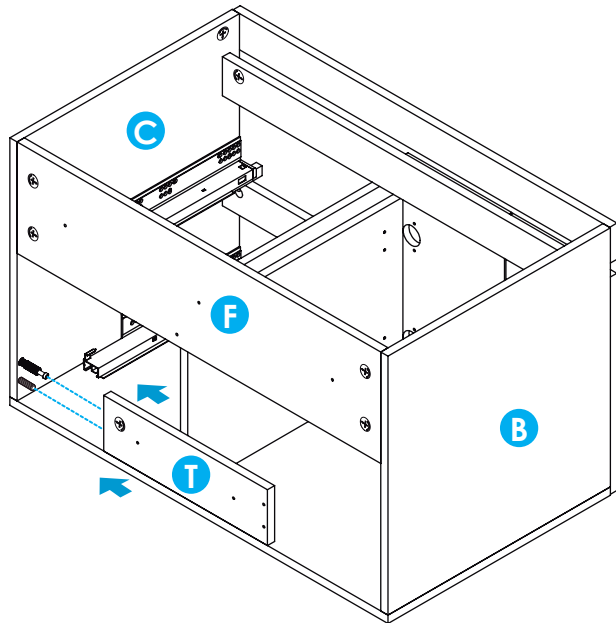
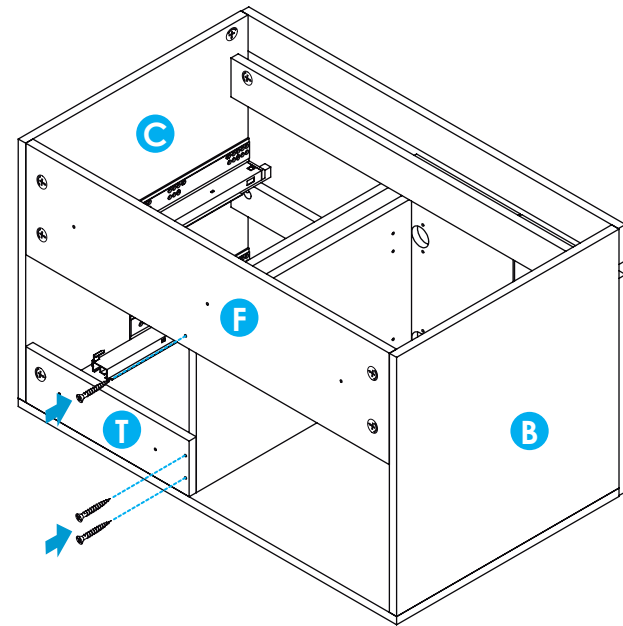
Dispositivo de fijación  
fixing device



x8

Tornillos ensamble 1"  
Assembly screws 1"

**I**

**J****K****L**

**20** **Para fijar el mueble:** perfora la pared a la altura indicada de las perforaciones con ayuda de una broca para pared (tungsteno) 3/8", después introduzca el chazo plástico y asegure el mueble con tornillos chazos.

**To secure the cabinet:** drill the wall at the indicated height of the perforations with the help of a 3/8" wall bit (tungsten), then insert the plastic slab and secure the furniture with screws.

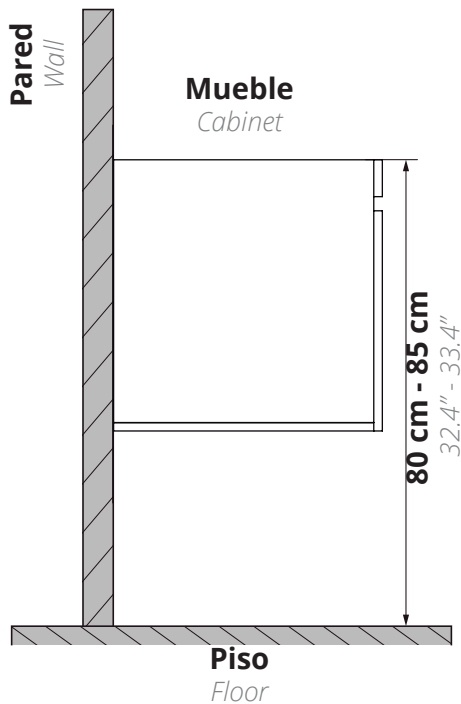
Para este paso necesitarás:  
For this step you will need:

**Herramientas**  
Tools



**Herrajes**  
Fittings






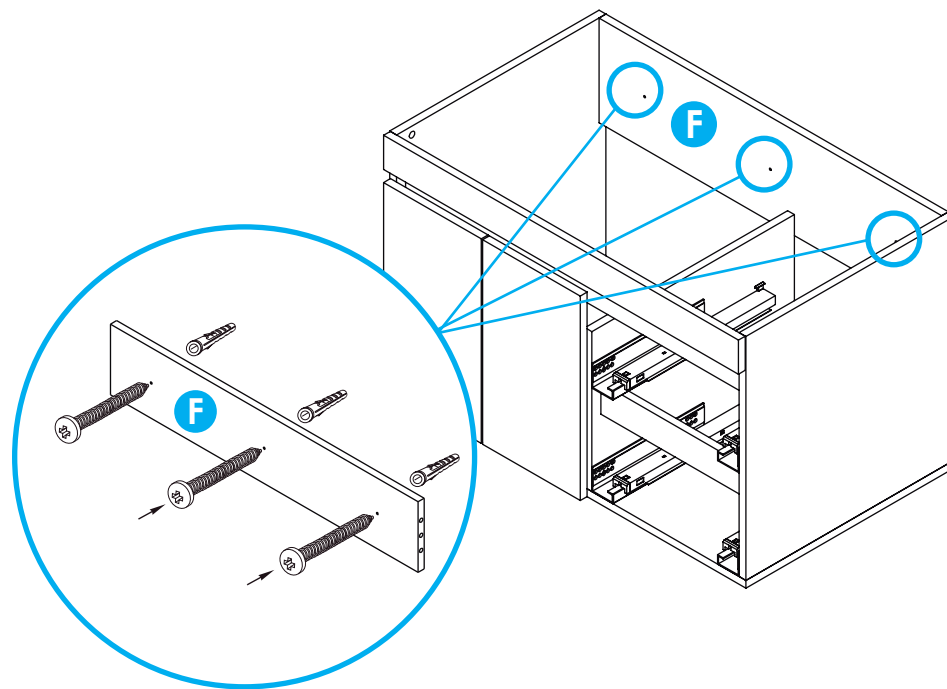
**IMPORTANTE:**

Tenga en cuenta que las paredes deben ser sólidas, de cemento / ladrillo. Si va a instalar el mueble sobre paredes de Drywall (paredes secas), debe utilizar chazos y tornillo de expansión metálico especial para drywall.

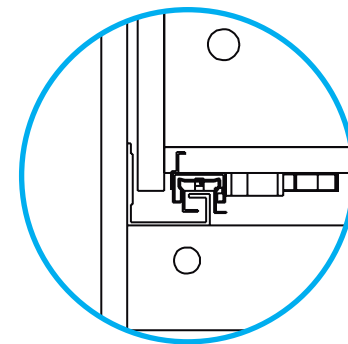
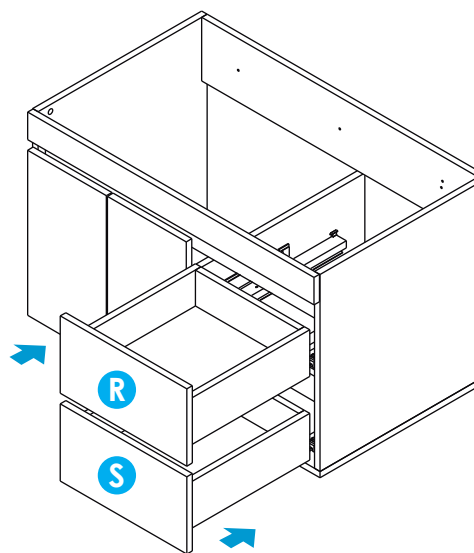
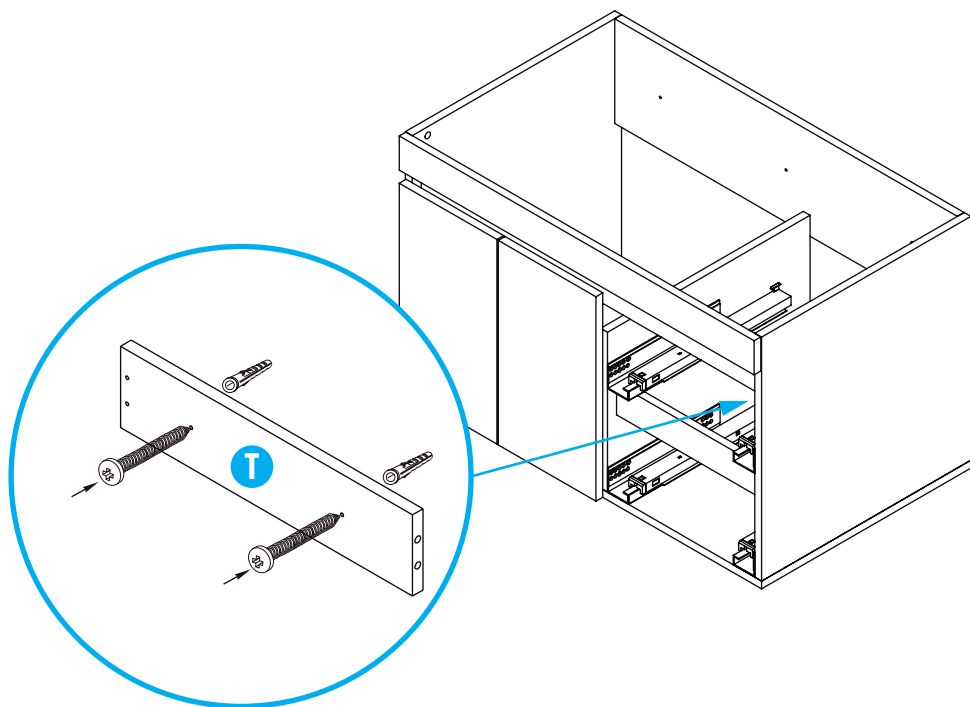
**IMPORTANT:**

*note that the walls must be solid, cement / brick. In case of drywall installation, change the ramplug for a drywall metallic Spring Toggle.*

 Fije el mueble en el refuerzo superior e inferior trasero  
*Fix the cabinet to the wall on the upper and lower back brace*



**21** Introducir los cajones hasta sentir un "click".  
*Insert the drawers until you feel a "click"*



verifique que las pestañas estén dentro de las perforaciones realizadas.  
*check that the tabs are inside the drilled holes.*

### IMPORTANTE:

Para ajustar los cajones de forma correcta, por favor ver el siguiente vídeo ingresando en el link o escaneando el código QR.

### IMPORTANT:

To adjust the drawers correctly, please watch the following video by entering the link or scanning the QR code

Link:

<https://bit.ly/2XkR5wK>

Código QR - Code QR



### Recomendación:

Para ver el contenido del código QR, usar el dispositivo móvil.

### Recommendation:

To view the content of the QR code, use your mobile device.

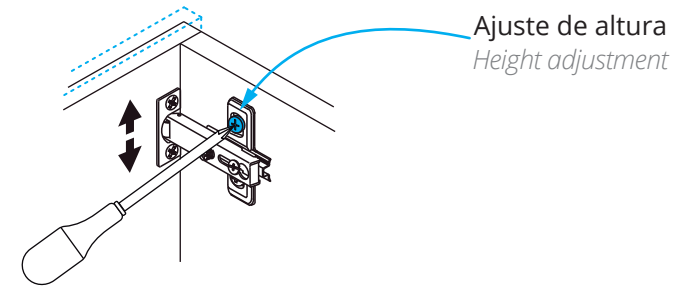
## 22

### Ajuste y nivelación de puerta

#### Door adjustment and leveling

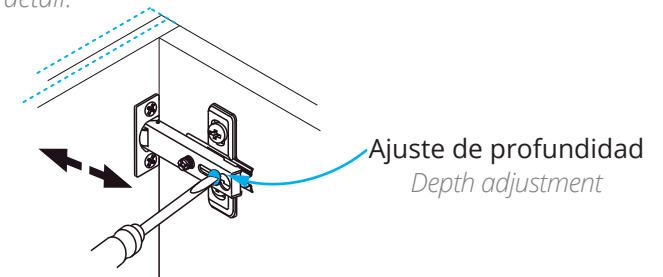
**A. Nivelar:** Para nivelar las puertas cuadrándolas al nivel deseado, afloje el tornillo de la bisagra, como lo muestra el detalle. Cuando esté en el lugar indicado, asegure los tornillos bisagra.

**A. Level:** To level the doors, to meet the desired level, loosen the hinge screw, as shown in detail. When in the right place, secure the hinge screws.



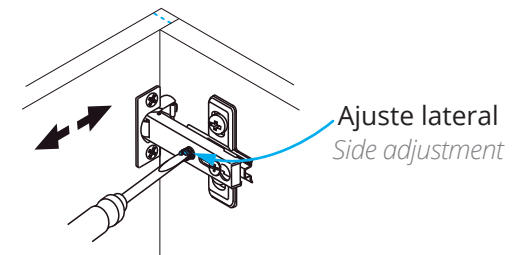
**B. Ajuste de profundidad:** le permite llevar las puertas hacia dentro o hacia afuera, aflojando el tornillo de la bisagra, como lo muestra el detalle.

**B. Depth adjustment:** allows you to move the doors in or out, loosening the hinge screw as shown in detail.



**C. Ajuste lateral:** le permite llevar las puertas hacia la derecha o la izquierda, nivelándola con los laterales aflojando o apretando el tornillo de la bisagra como lo muestra el detalle.

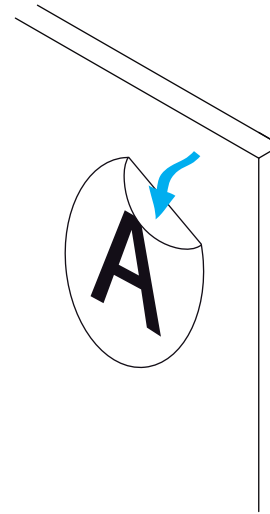
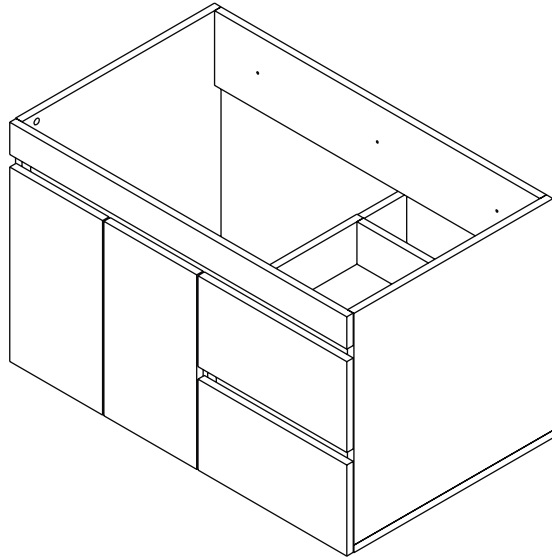
**C. Side adjustment:** Allows you to move the doors to the right or left, leveling with the sides loosening or tightening the hinge screw as shown by the detail.





## Mueble armado completamente

*Fully assembled cabinet*



Al terminar de armar desprenda los adhesivos (en caso de que queden residuos de pegante, limpie la superficie con alcohol).

*When you finish assembling, remove the adhesives (in case there is glue residue, clean the surface with alcohol).*

### 4. Cuidados y mantenimiento

*Care and maintenance*

#### Cuidados y mantenimiento para los muebles

- Para limpiar el mueble use un trapo seco o humedézcalo en agua y detergente suave, elimine el exceso de agua.
- No pinte ni barnice el mueble.
- No exponga el mueble a la intemperie.
- Evite arrastrarlo, puede ocasionar daños en la estructura.
- Por seguridad, evite que los menores jueguen con el mueble.
- No exponga el mueble a funciones diferentes para lo que fueron diseñados. Ejemplo: sentarse en el mueble.

si necesita ayuda comuníquese con su asesor **comercial firplak** tel: 4441771 (ext: 108). tel: 4441771 (ext: 131)

*if you need help, contact your **business advisor firplak** tel: 4441771 (ext: 131)*

#### Care and maintenance for cabinet

- *To clean the cabinet, use a dry cloth or moisten it in water and mild detergent.*
- *Do not paint or varnish the furniture.*
- *Do not expose the furniture to the out side.*
- *Avoid dragging it, it can cause damage to the structure.*
- *For safety, avoid children playing with the furniture.*
- *Do not expose the furniture to different functions for which they were not designed. Example: sit on the furniture.*



[www.firplak.com](http://www.firplak.com)

Sede principal: Calle 29 N° 41-15 (Itagüí - Antioquia), Teléfono: (574) 444 17 71