

Lavamanos Parma 79

Parma vanity sink 31"



Material

PORCELANA FRIA® / Mármol sintético (resina de poliéster con carbonato de calcio).

Especificaciones

- Lavamanos tipo vanity.
- Requiere mueble o soporte para ser instalado.
- Lavamanos un bowl de 12 cm.

Ventajas

- Este lavamanos puede combinarse con una variedad de muebles del portafolio de firplak, que puede adaptarse a su necesidad.
- Diseño moderno.
- Aséptico.
- Fácil instalación.
- El mármol sintético no es combustible, no es inflamable y es auto extinguido.

Importante

- No se decoloran, ni envejecen con la acción de los rayos solares en el tiempo.
- Soporta cambios bruscos de temperatura sin resquebrajarse.
- Servicio Firplak de mantenimiento disponible en las principales ciudades de Colombia.
- Fuera de Colombia comunicarse con el distribuidor de su localidad.
- Garantía por 5 años, para el lavamanos.
- Las dimensiones del producto pueden tener variaciones (+5mm, -5mm).

Color / Colors

Colores de porcelana sanitaria
Available in all colors from sanitareware

- Blanco.
- Marfil.

cód.
100

cód.
103



Código N° 2581-1



Garantía / Warranty

5 años
5 years

Código para pedidos / Ordering codes

LVM Parma 79x48 izquierdo
Parma vanity sink 31" x 19" left

VBAN01-0027-000

LVM Parma 79x48 derecho
Parma vanity sink 31" x 19" right

VBAN01-0027-DER

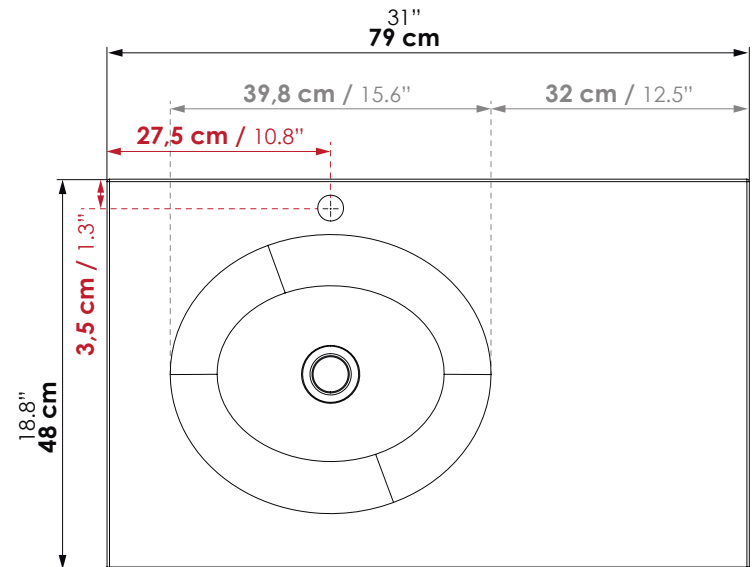
Dimensiones / Dimensions

*Las dimensiones del lavamanos tienen una tolerancia de +/- 5mm por características del material. / The dimensions of the vanity sink have a tolerance of +/- 5mm by material characteristics.

LARGO LENGTH	ANCHO WIDTH	PROF. DEPTH	PESO WEIGHT
79 cm 31"	48 cm 18.8"	12 cm 4.7"	8 kg 17.6 lb

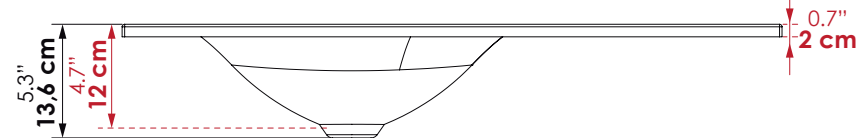
Vista top

Top view



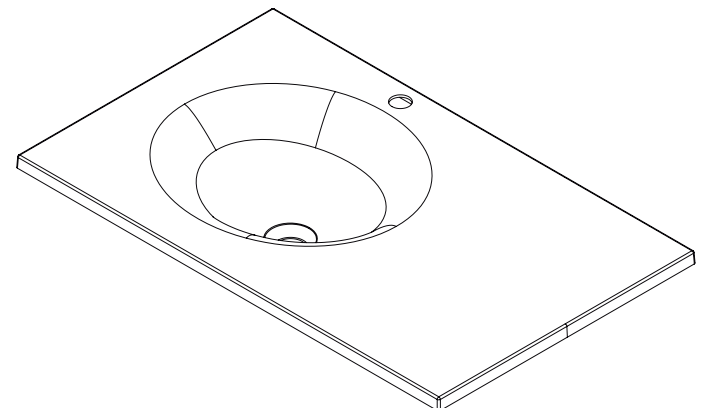
Vista frontal

Front view



Vista isométrica

Isometric view



Itaguí, Antioquia, Colombia
Calle 29 No 41-15

Tel. 574+ 444 17 71 / info@firplak.com
servicioalcliente@firplak.com

FIRPLAK



www.firplak.com