






INSTRUCCIONES DE ENSAMBLE

ASSEMBLY INSTRUCTIONS



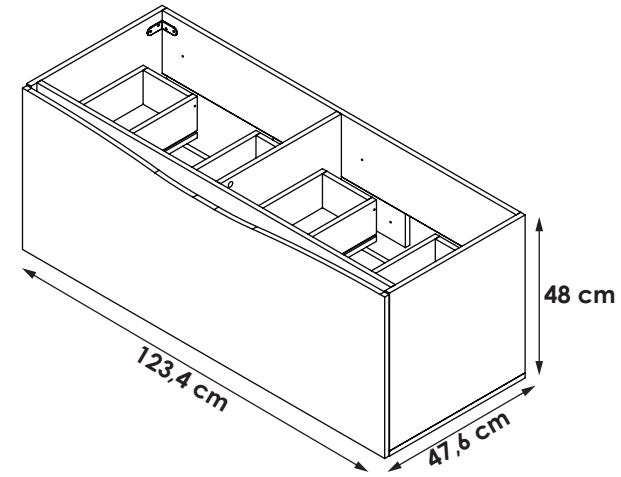
* **Instrucciones de Instalación:** Mueble Greco lvm 124 x 48 cm / mueble para el baño
Installation Instructions: GRECO CABINET 48.8" x 19" / bathroom sink cabinet

RECOMENDACIONES PREVIAS / Previous recommendations:

-  No golpee ni martille todo el mueble, sólo donde se le indica.
Do not strike or hammer all the cabinet, only where directed.
-  No pinte ni barnice el mueble.
Do not paint or varnish the cabinet.
-  No arrastre ni se suba al mueble, si necesita moverlo por favor levántelo.
Do not drag or stand on the cabinet, if you need to move it please lift up.
-  Lea detenidamente y siga en orden consecutivo las instrucciones de armado.
Read carefully and follow in sequence the assembly instructions.
-  No expongas el mueble a la intemperie, ni al calor.
Do not expose the cabinet to the outdoors or the heat.

IMPORTANTE:

Antes de empezar a ensamblar el mueble, lea detenidamente las instrucciones. Arme el mueble sobre su caja, para no rayarlos. Si falta una parte o piensa que esta defectuosa no devuelva el mueble al almacén; le agradecemos llamar al **(5-74) 444 17 71**, o comuníquese con su asesor principal, también nos pueden escribir a servicioalcliente@firplak.com.



Sello de calidad / Quality seal

Por favor no deseche el instructivo del mueble, este le servirá para cualquier reclamo con respecto a la garantía del mismo.

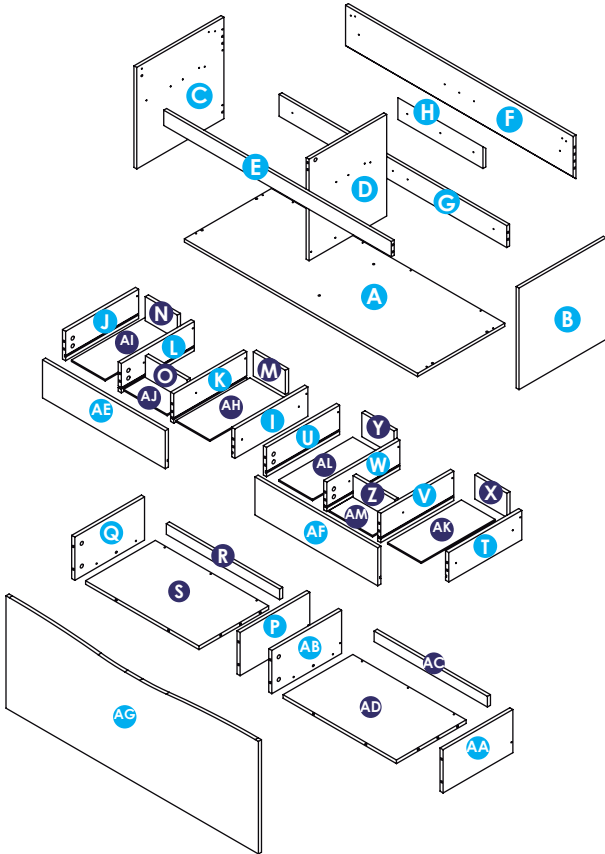
Please do not discard the cabinet's instructions, it will serve you for any claim regarding its warranty.

IMPORTANT: *Before you start to assemble the cabinet, please read the instructions. Assemble the cabinet on its case, not scratched. If missing a part is defective or think you do not return the furniture to the store, please call the **(5-74) 444 17 71** or contact your principal advisor. also you can write to servicioalcliente@firplak.com.*

1. Identificación de las partes

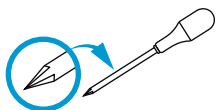
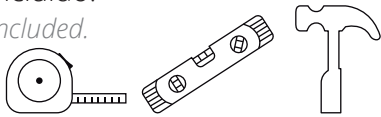
Parts identification

A Mueble para lavamanos. Cabinet sink.



HERRAMIENTAS REQUERIDAS / Tools required :

* No incluido.
Not included.



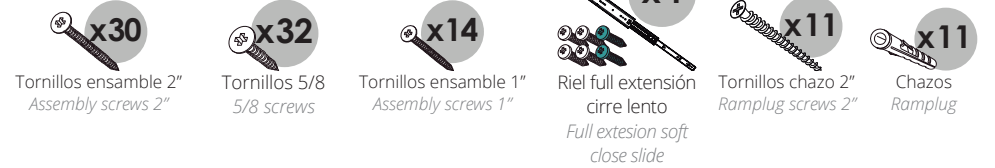
Importante / Important

Fist screwdriver

Tabla de piezas
Parts Chart

Pieza / Part	Cantidad / Total
A	1
B	1
C	1
D	1
E	1
F	1
G	1
H	1
I	1
J	1
K	1
L	1
M	1
N	1
O	1
P	1
Q	1
R	1
S	1
T	1
U	1
V	1
W	1
X	1
Y	1
Z	1
AA	1
AB	1
AC	1
AD	1
AE	1
AF	1
AG	1
AH	1
AI	1
AJ	1
AK	1
AL	1
AM	1
Cantidad Total	Desde From hasta to
39	A AM

B Identificación de herrajes. Hardware identification



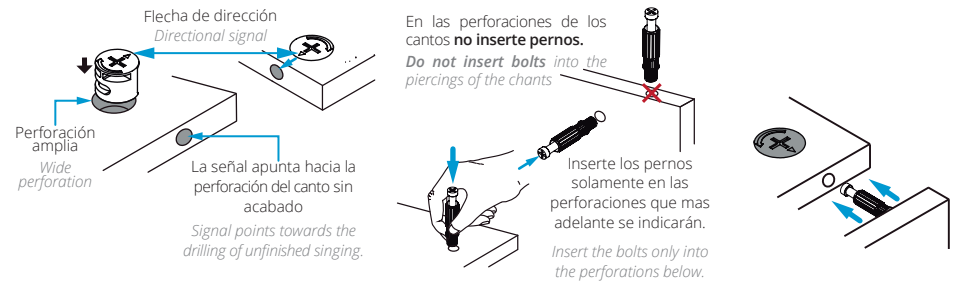
* Tenga precaución al abrir la bolsa de herrajes de no perder ningún elemento. Compruebe si el contenido de las piezas es el correcto; separe los herrajes en grupos para facilitar su identificación durante el armado.

Be carefull opening the screw bag so you do not lose any. Chek if the number of screws is right; Separate the screws into groups for easier identification during assembly.

C Recomendaciones de ensambles. Assembly recommendations

Instalación de minifix y pernos de minifix

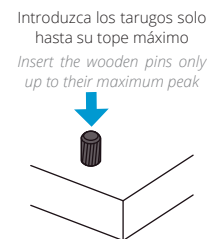
Installing the minifix cams and spreading minifix



Ajustes de partes

Parts adjustments

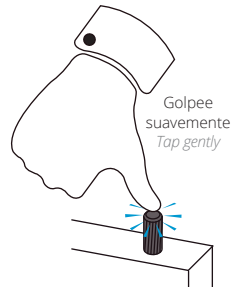
¿Cuánto debe girar una tuerca?
How much should a screw turn?



Tarugos

Wooden pins

Inserte los tarugos solamente en las perforaciones que más adelante se indicarán
Insert the wooden pins only into the perforations below



2. Preparación de las partes

Preparation of the parts

Se recomienda preparar las partes del mueble sobre la caja o una superficie lisa para no rayarlo.

Is recommended to prepare the parts of the cabinet on the box or on a flat surface to not scratch it.

Para este paso necesitarás:

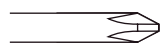
For this step you will need:

Herramientas

Tools



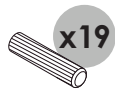
Martillo
Hammer



Destornillador de estrella
Star screwdriver

Herrajes

Fittings



x19

Tarugos
Wooden pins



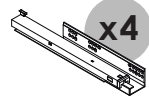
x45

Pernos Minifix
Spreading bolt



x45

Minifix
Minifix cams



x4

Riel oculto
hidden drawer slide



x4

Riel full extensión
cirre lento
Full extension soft close
slide



x32

Tornillos 5/8
5/8 screws

IMPORTANTE:

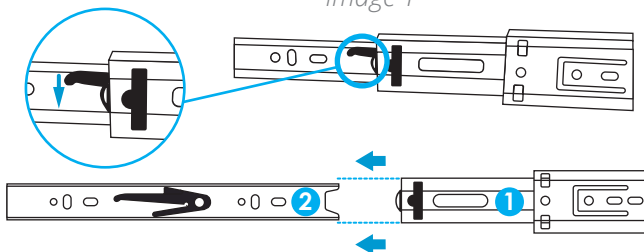
Antes de iniciar el pre ensamblaje, separar el riel cuidadosamente, que consta de dos partes (1 y 2). Para separar, presione la palanca hacia abajo como indica la imagen 1.

IMPORTANT:

Before starting the pre assembly, separate the slides carefully, the slides are made of two parts (1 and 2). To separate them, press the lever down as shown in image 1

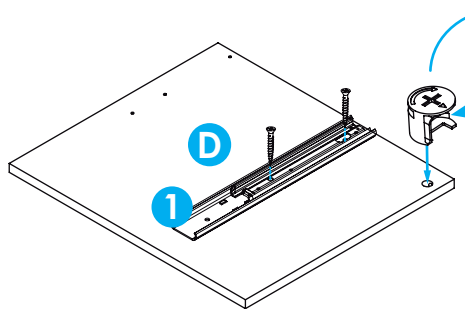
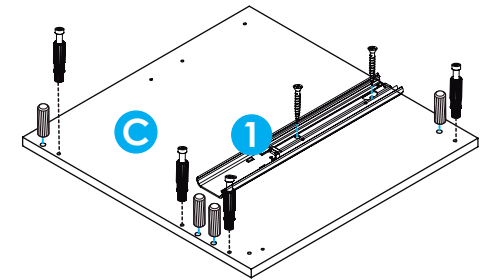
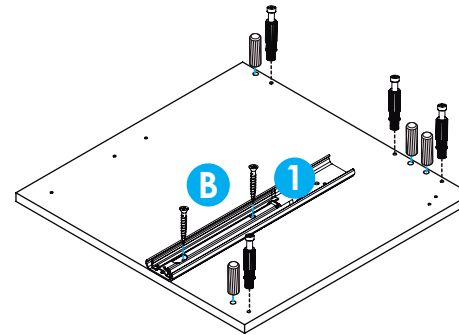
Imagen 1

Image 1

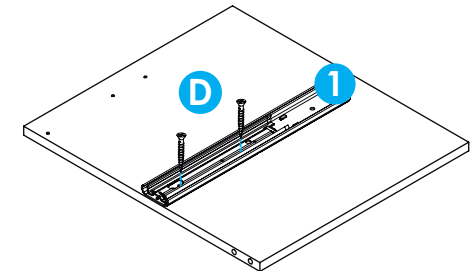


1

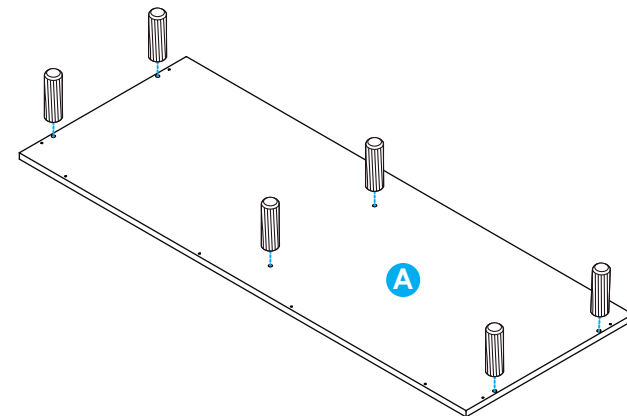
NOTA: El riel parte 1 se fija en los laterales del mueble C, B. y D.
Note: Slide part 1 is assembled on the sides of part C, B and D.



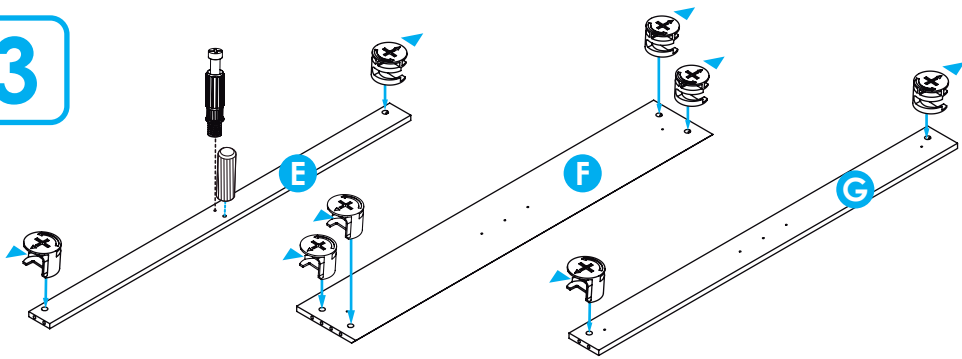
Gire la pieza.
Rotate the part.



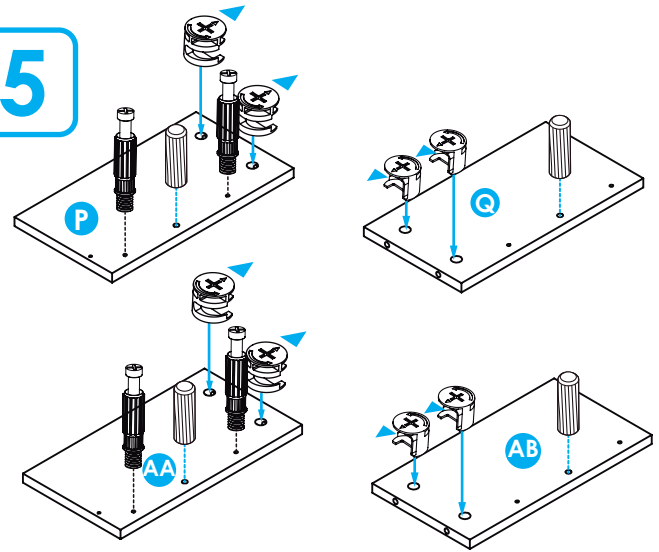
2



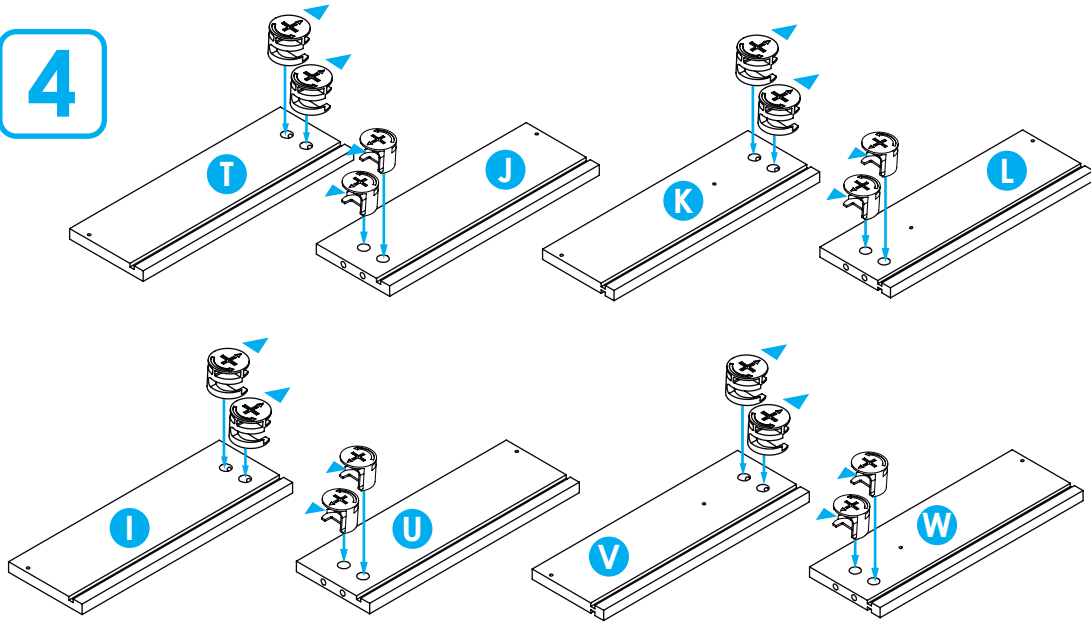
3



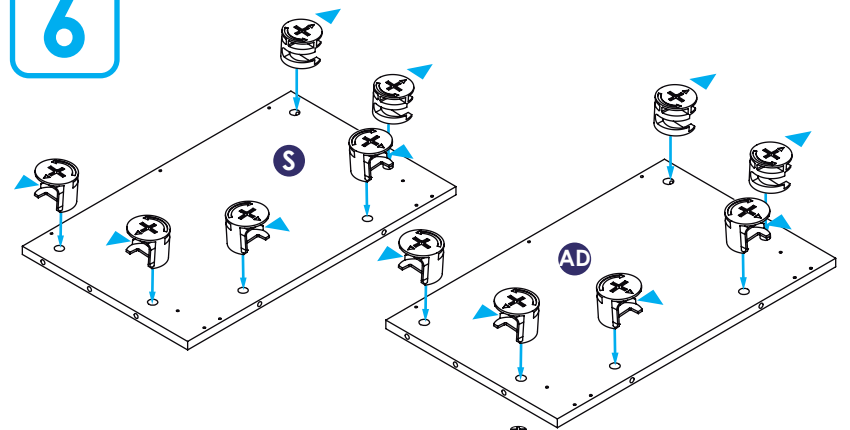
5



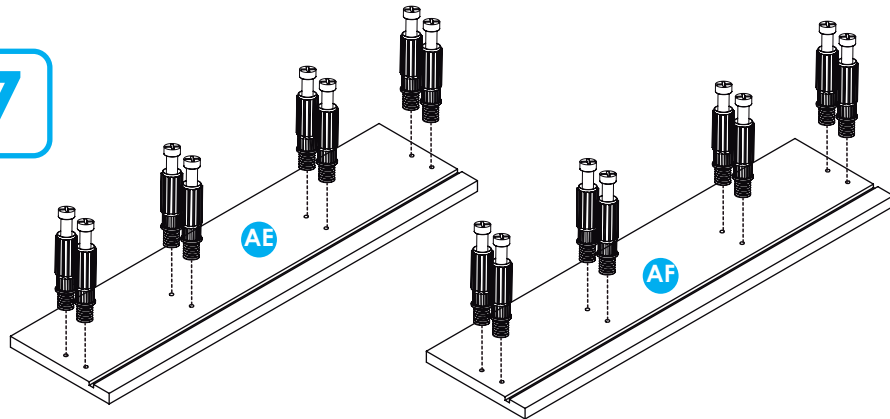
4



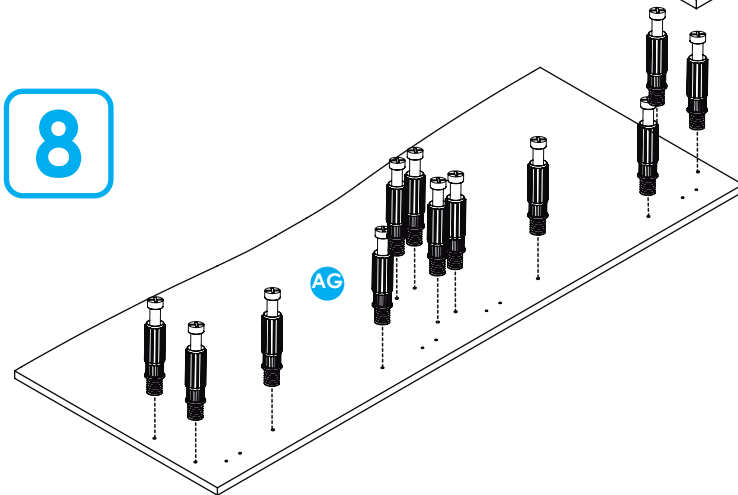
6



7



8



3. Preparación para ensamblar

Assembly steps

* Se recomienda armar el mueble sobre la caja o una superficie lisa para no rayarlo.
It is recommended to assemble the product top of the box or on a flat surface to not scratch it.

Para este paso necesitarás:
For this step you will need:

Herramientas Tools

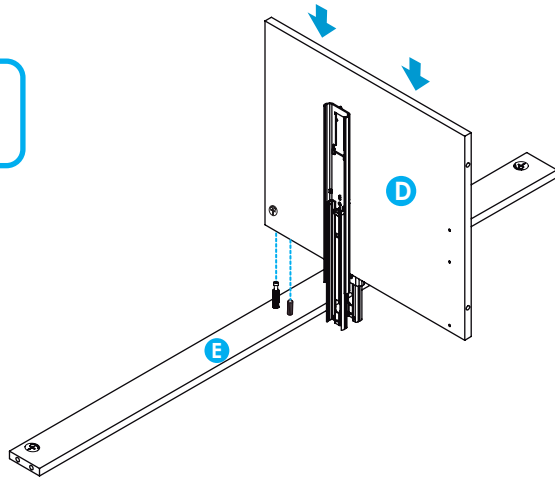


Herrajes Hardware

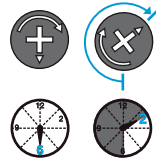
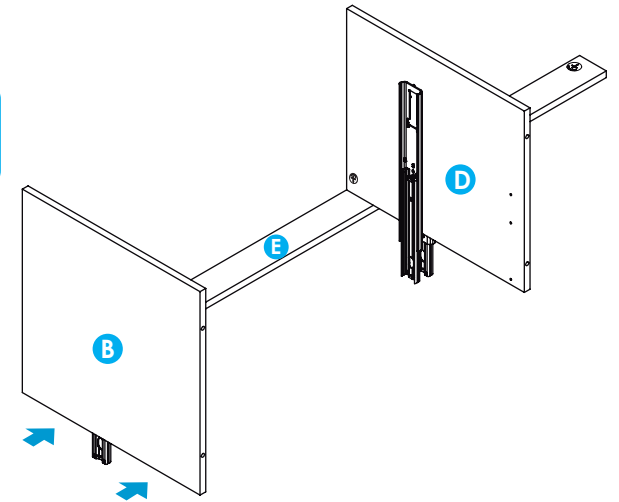


Tornillos ensamble 2"
Assembly screws 2"

1



2



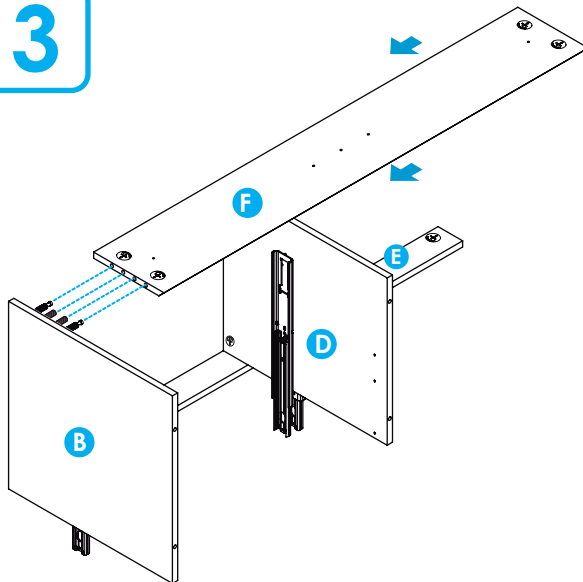
IMPORTANTE:

De un correcto armado de los muebles depende su buen funcionamiento.

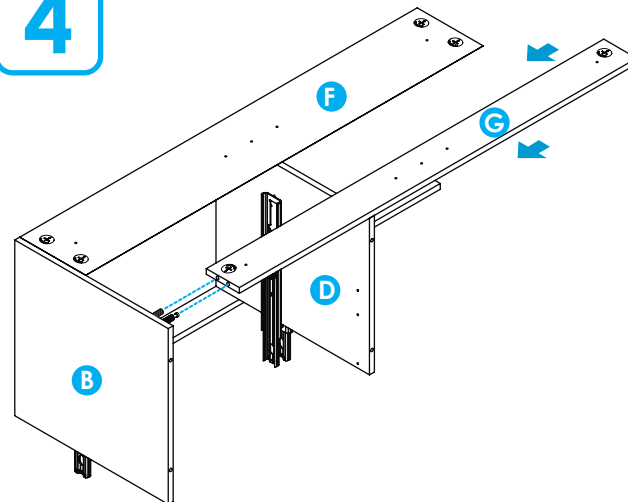
IMPORTANT:

A proper assembly of the furniture guarantees the performance of the hinges.

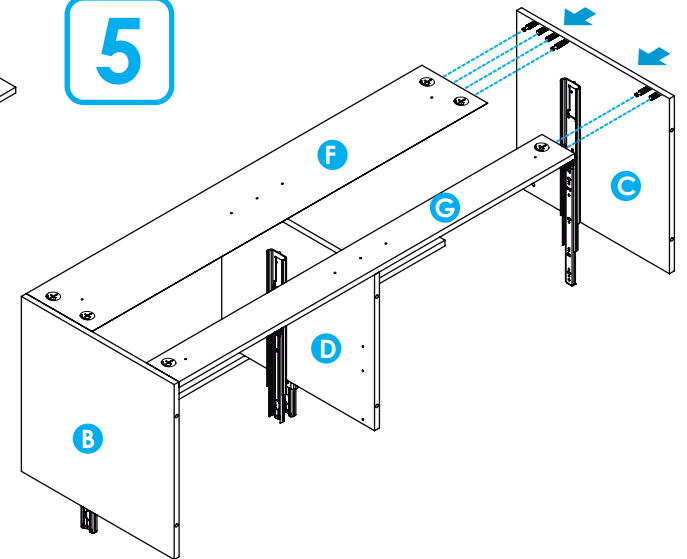
3



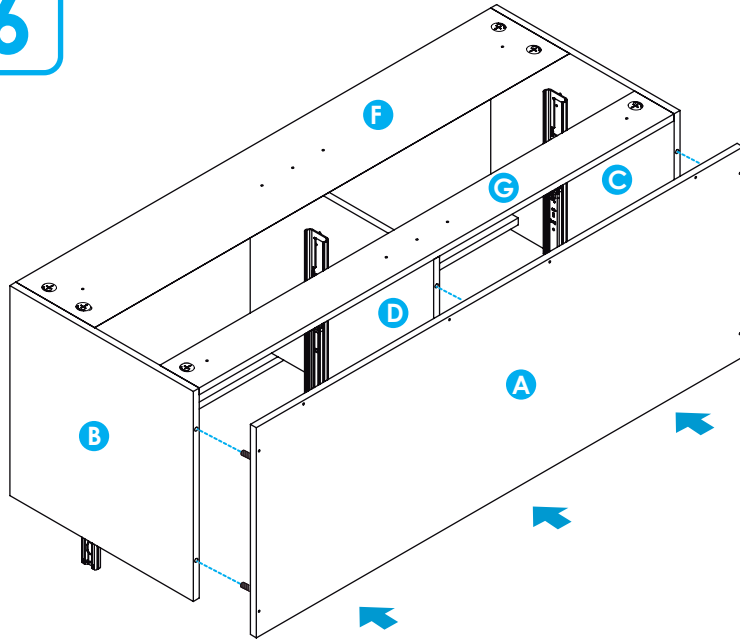
4



5

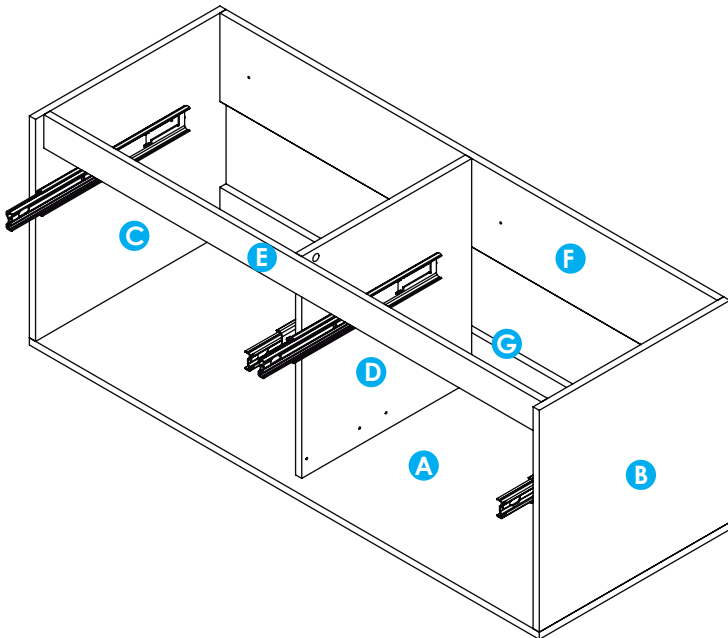


6



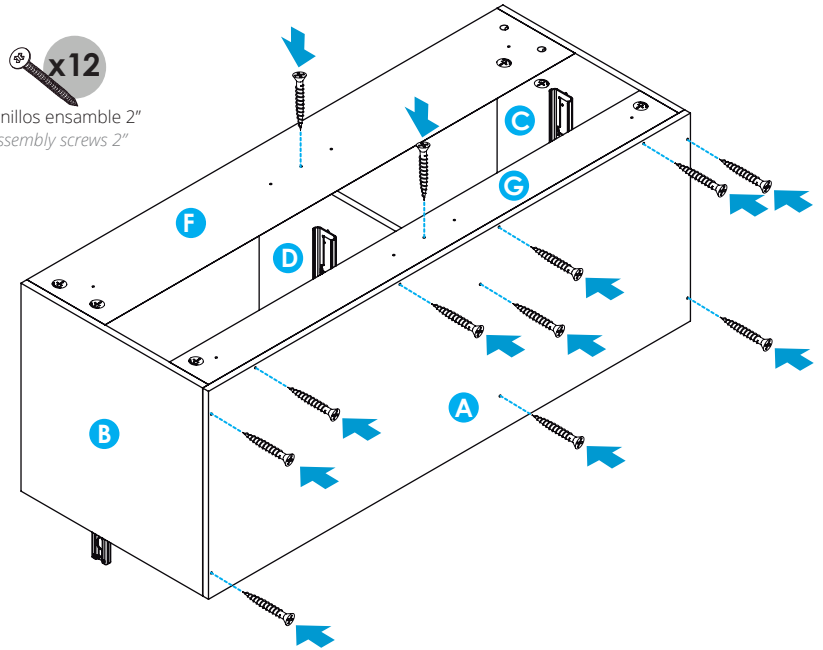
8

Gire el mueble.
Rotate the cabinet.



7

x12
Tornillos ensamble 2"
Assembly screws 2"



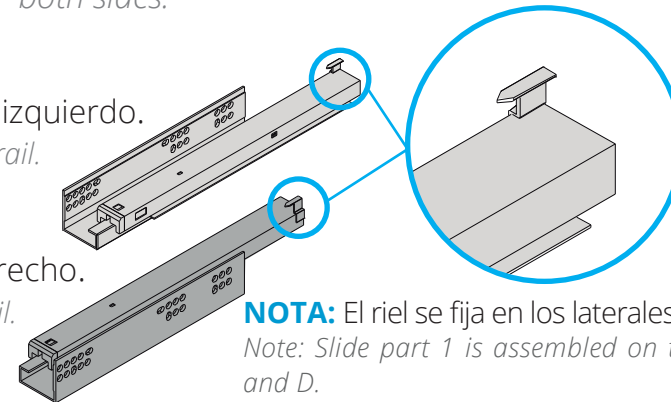
9

Pre ensamble riel oculto: Los rieles se ensamblan igual a ambos lados

Hidden rail pre assembly: The rails are assembled equally on both sides.

Riel izquierdo.
Left rail.

Riel derecho.
Right rail.

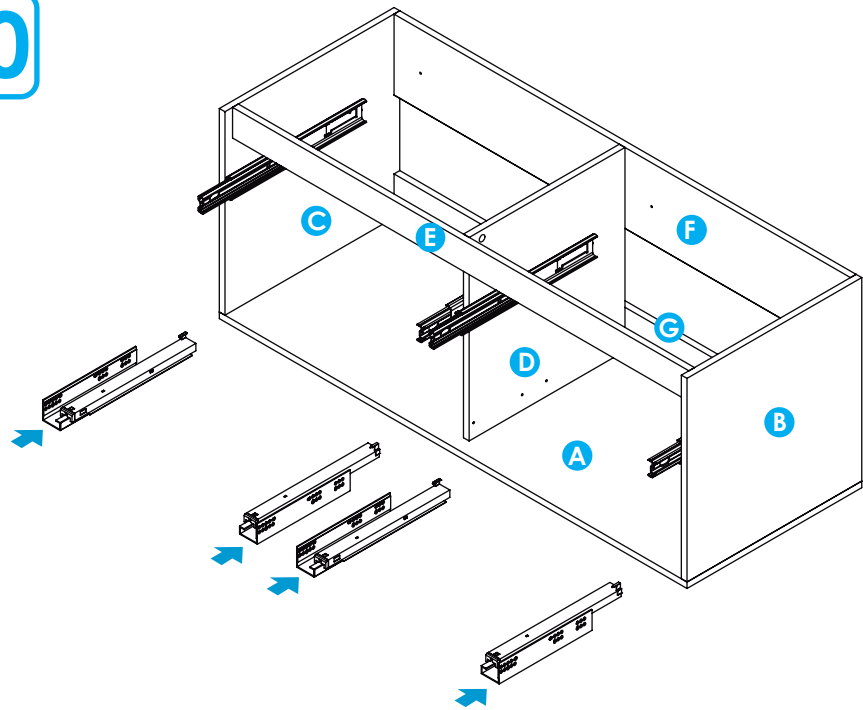


IMPORTANTE:
La pestaña va hacia atrás.

IMPORTANT:
The tab goes back.

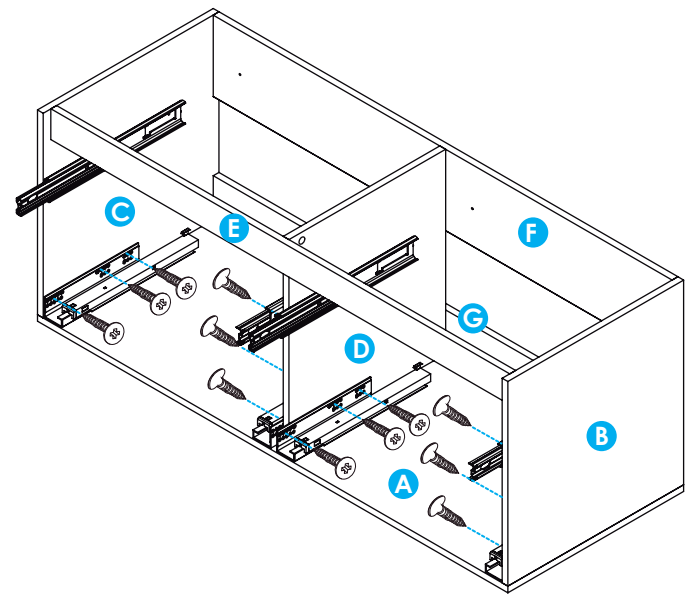
NOTA: El riel se fija en los laterales del mueble C, B y D.
Note: Slide part 1 is assembled on the sides of part C, B and D.

10



11

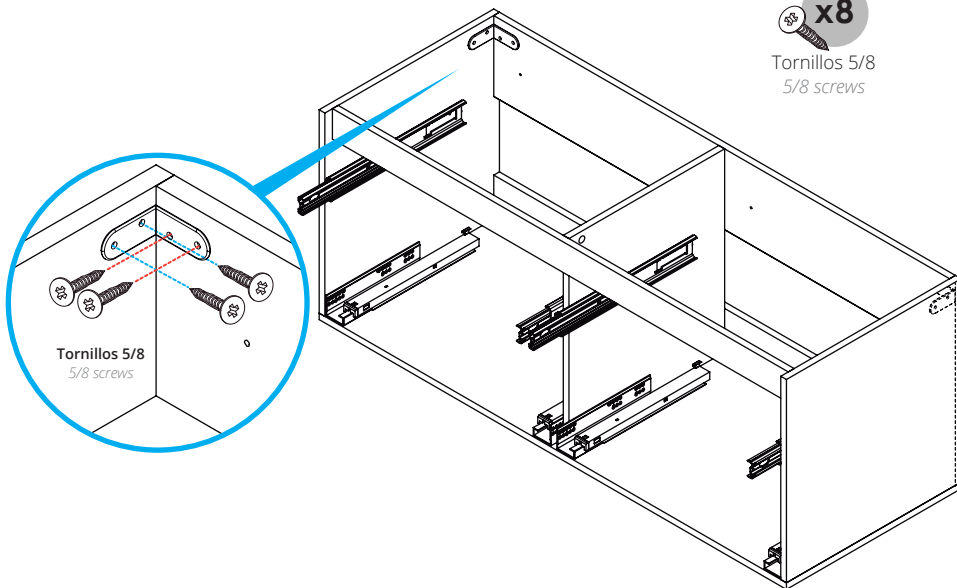
x12
Tornillos 5/8
5/8 screws



12

Instalación ángulos metálicos.
Installation of steel angles brackets

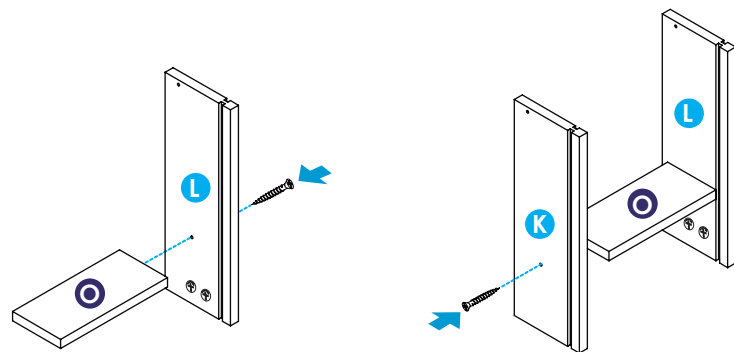
x8
Tornillos 5/8
5/8 screws



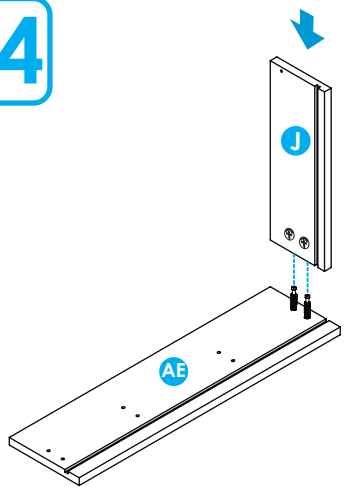
13

Ensamble cajón superior lado A.
Assemble upper drawer.

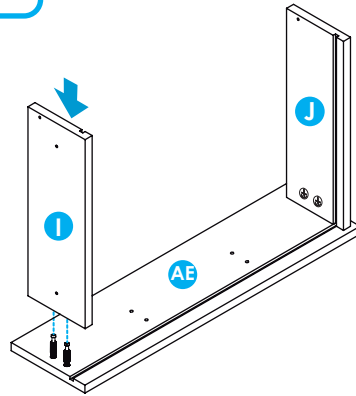
Destornillador de puño
Palm screwdriver



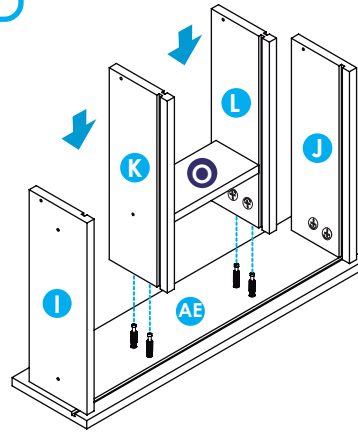
14



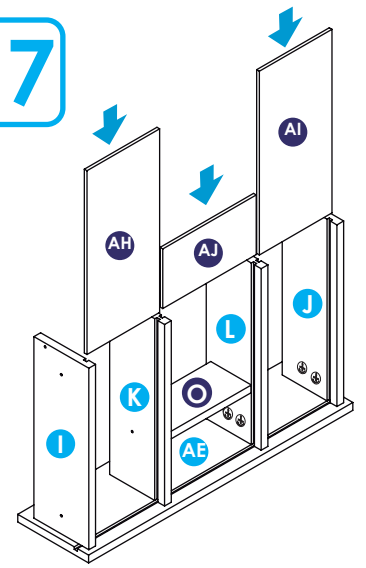
15



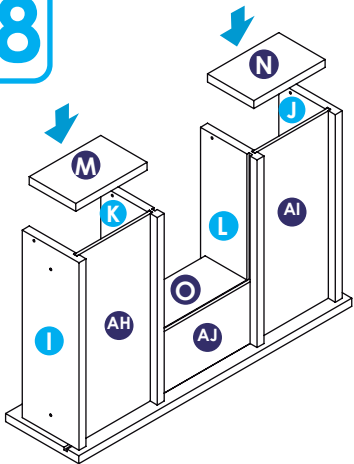
16



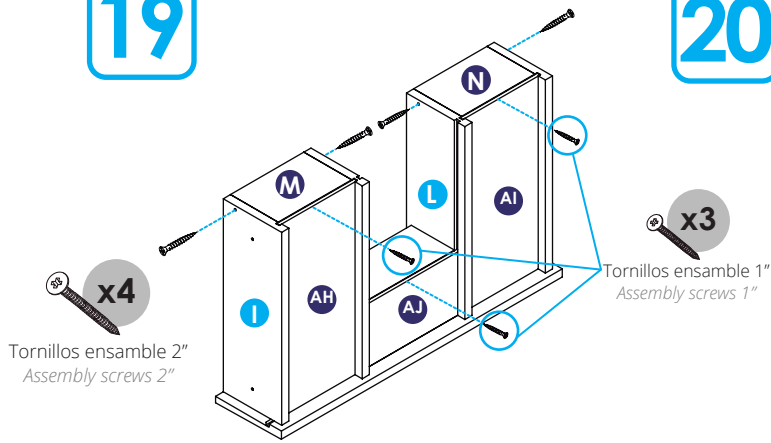
17



18

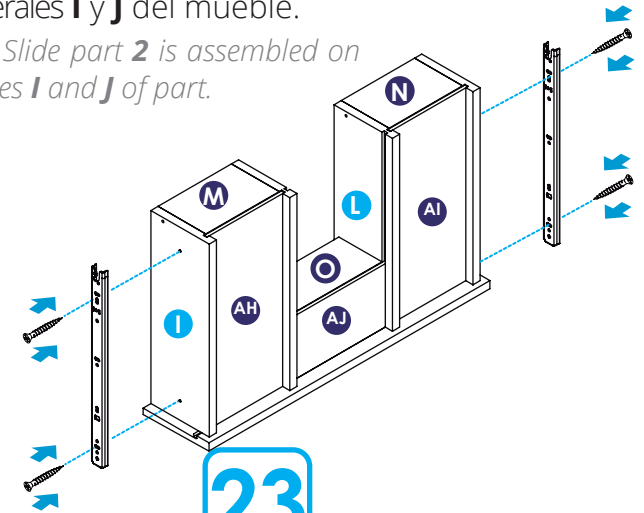


19

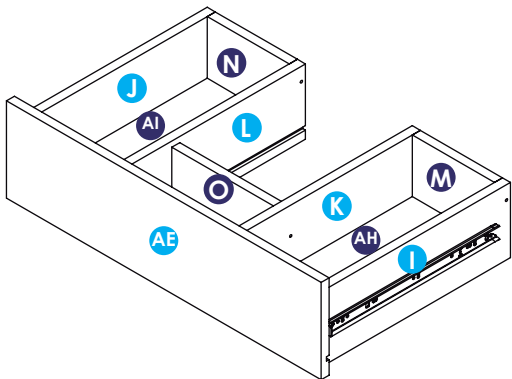


20

NOTA: El riel parte 2 se fija en los laterales I y J del mueble.
Note: Slide part 2 is assembled on the sides I and J of part.

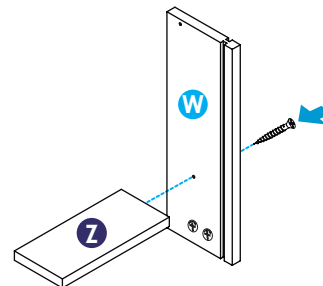


21

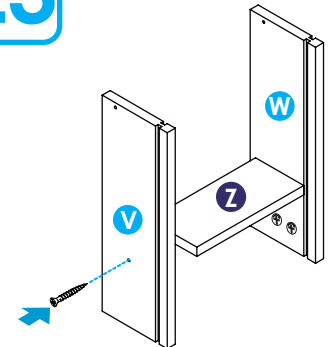


22

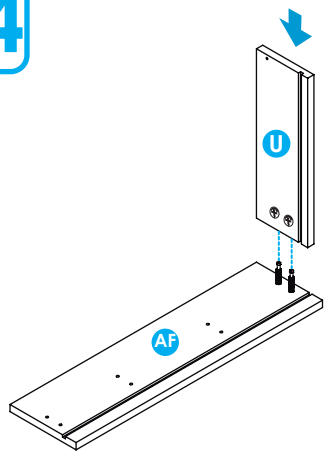
Ensamble cajón superior lado B.
Assemble upper drawer.



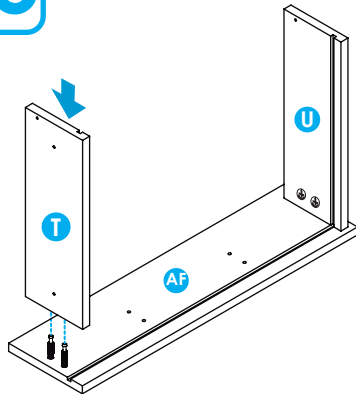
23



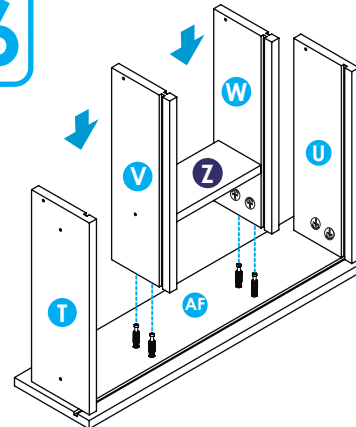
24



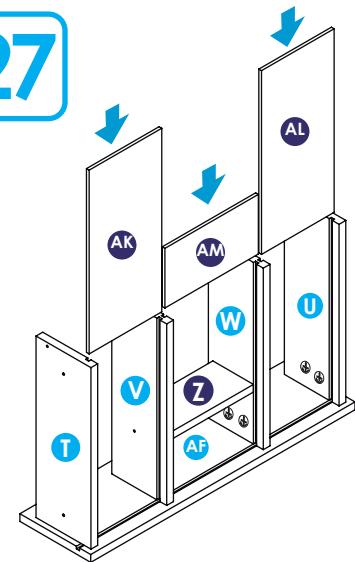
25



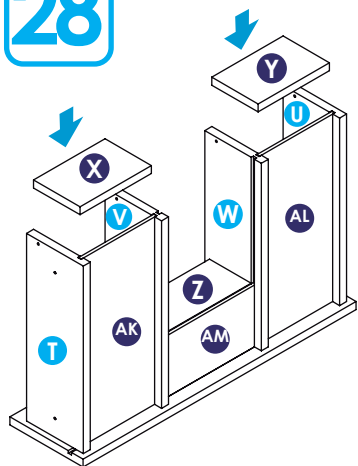
26



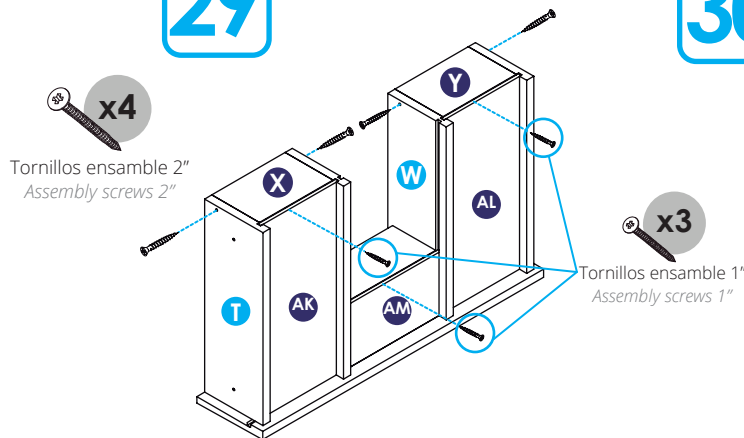
27



28

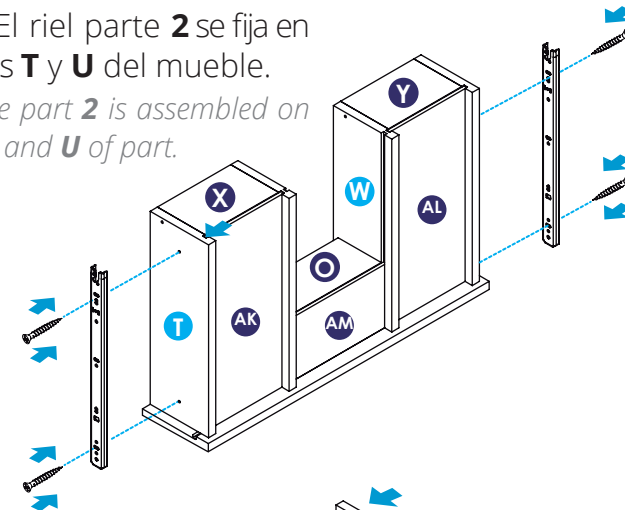


29

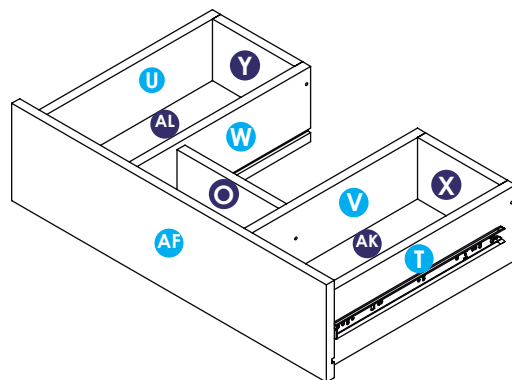


30

NOTA: El riel parte 2 se fija en los laterales T y U del mueble.
Note: Slide part 2 is assembled on the sides T and U of part.

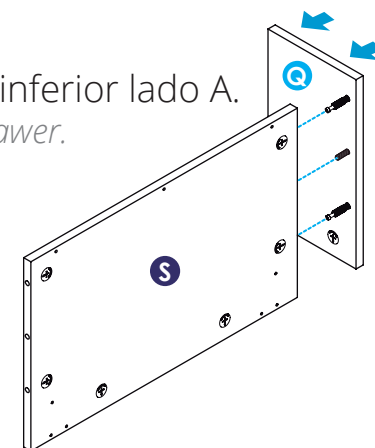


31

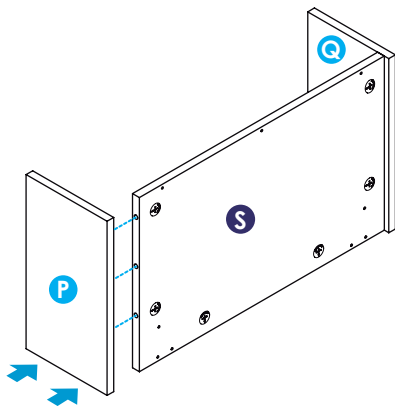


32

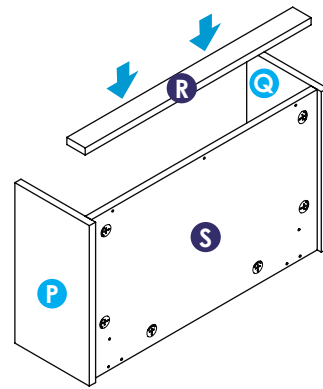
Ensamble cajón inferior lado A.
Assemble upper drawer.



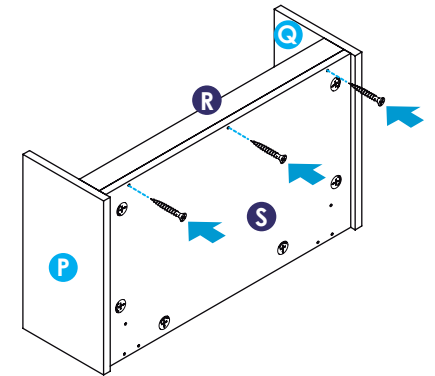
33



34

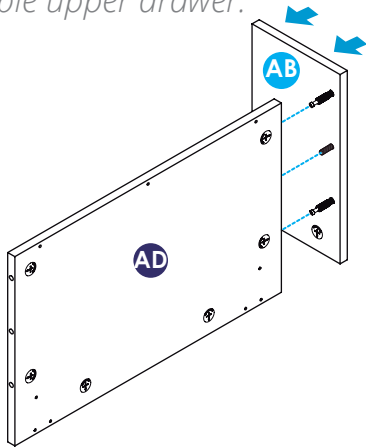


35

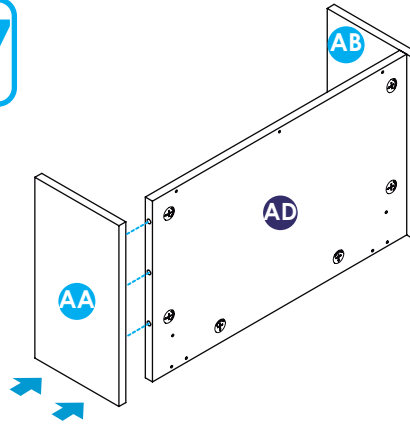


36

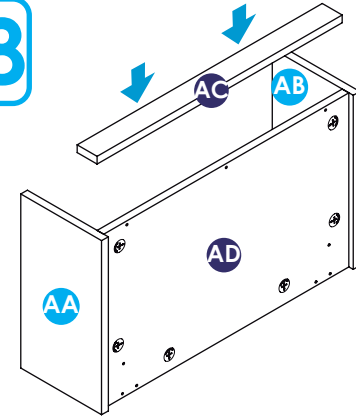
Ensamble cajón superior lado B.
Assemble upper drawer.



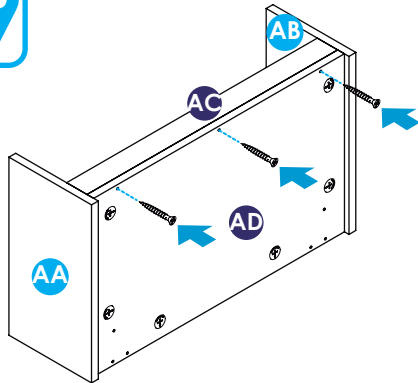
37



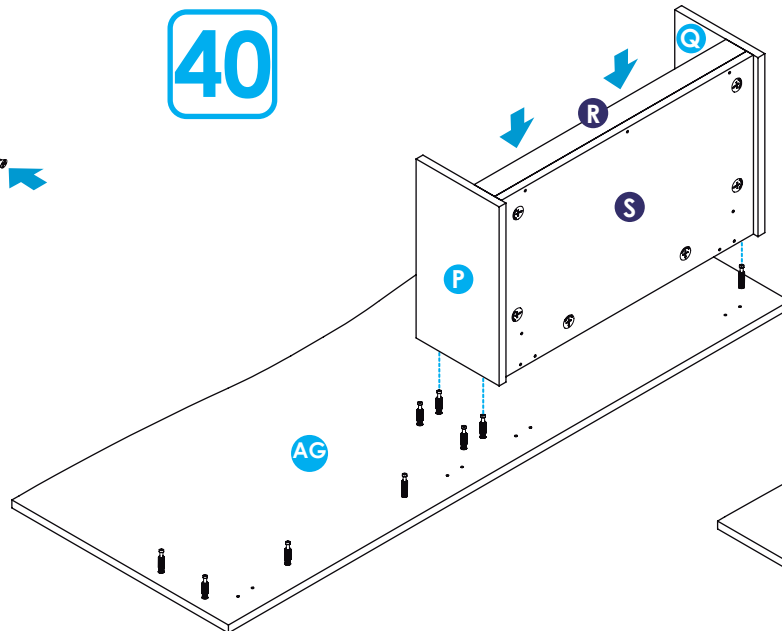
38



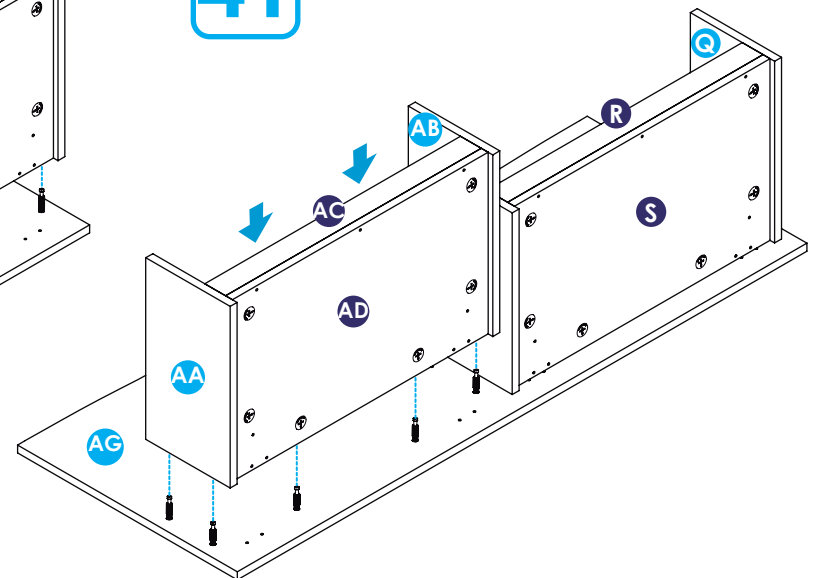
39



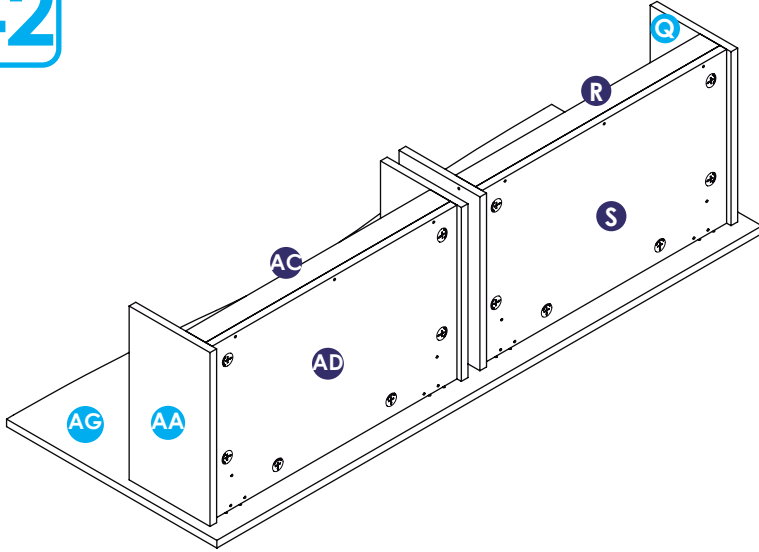
40



41

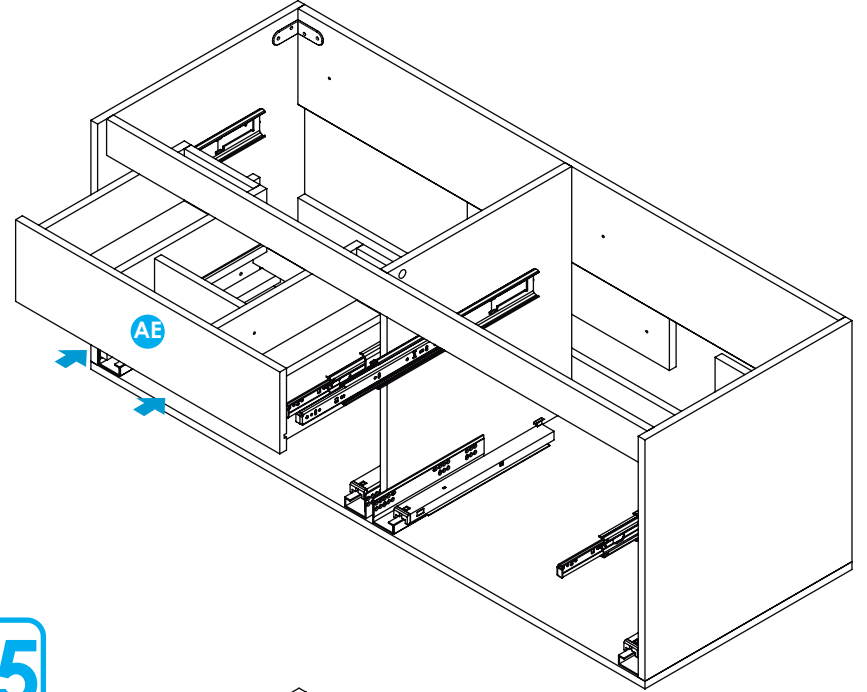


42

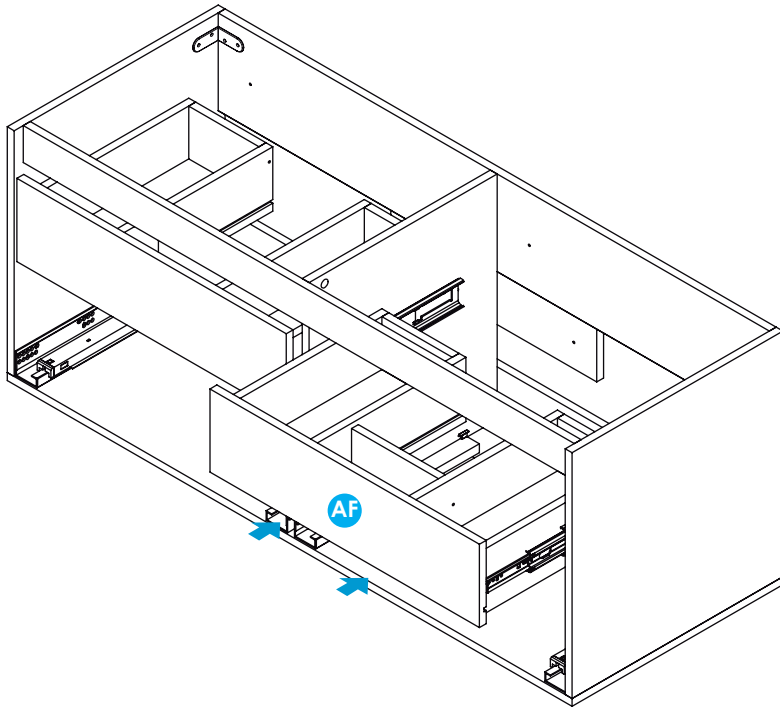


43

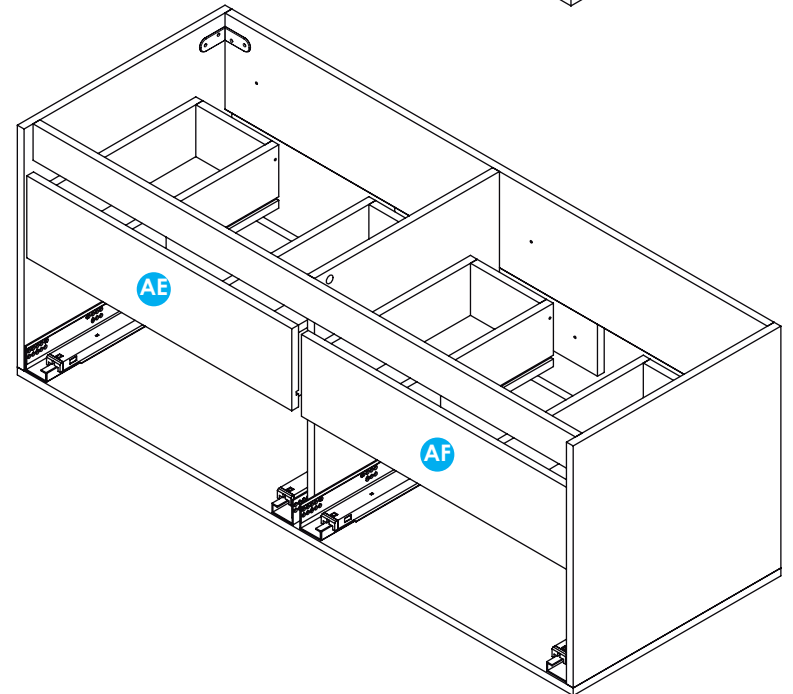
Montaje de los cajones superiores.
Mounting the lower drawer on the rail.



44



45

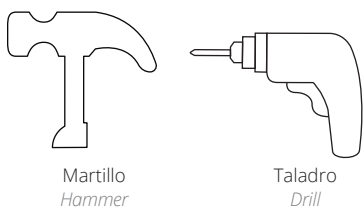


46

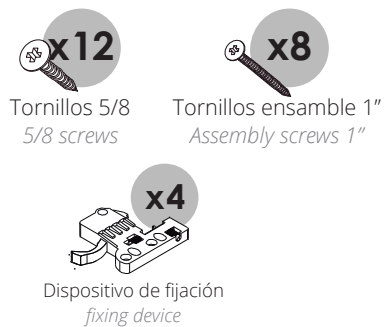
Instalación de el dispositivo de fijación debajo del cajón inferior.
Installation of the fixing device under the lower drawer.

Para este paso necesitarás:
For this step you will need:

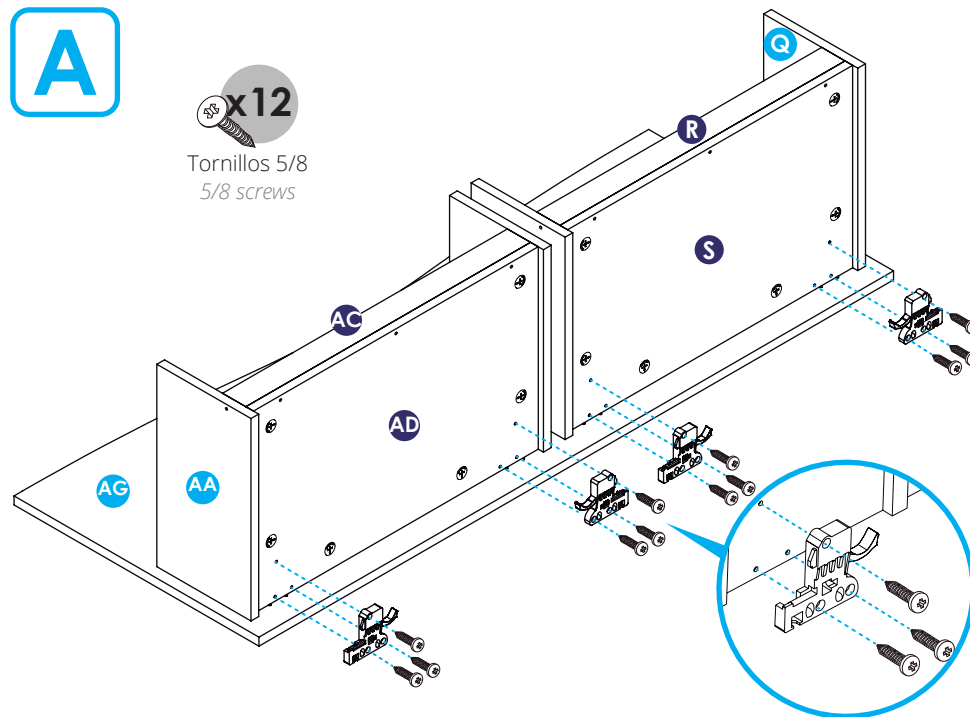
Herramientas
Tools



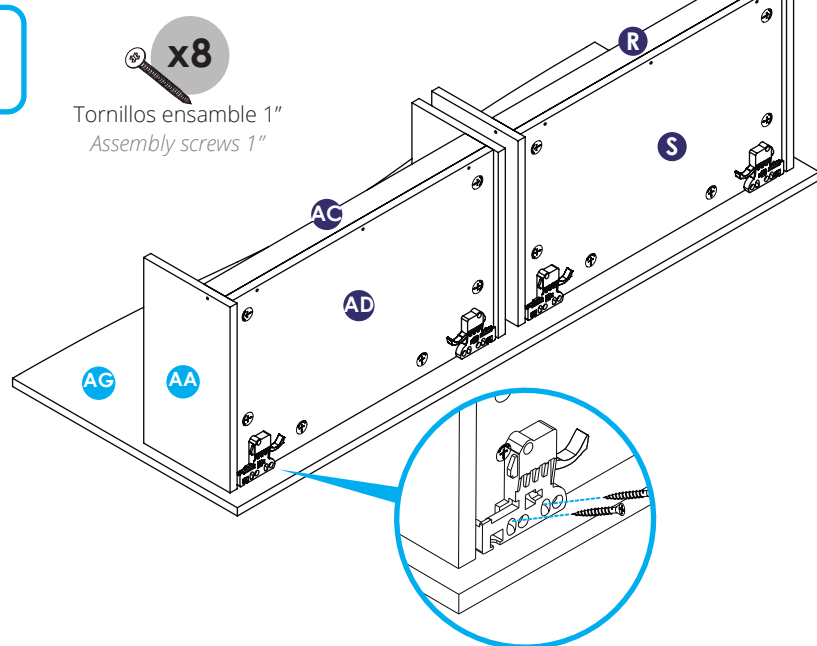
Herrajes
Hardware



A



B



47 Montaje del mueble a pared. *Wall-mounting cabinet.*

Para este paso necesitarás:
For this step you will need:

Herramientas

Tools



Regla niveladora
Level ruler



Destornillador de estrella
Star screwdriver

Herrajes

Fittings



Tornillos chazo 2"
Ramplug screws 2"



Chazos 2"
Ramplug 2"

Instalación anclaje con cuña

Wall wedge installation

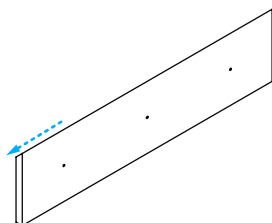
A Identifique la posición correcta del anclaje con cuña, para que éste pueda ser instalado de manera adecuada en la pared.

Identify the correct position of the wall wedge, so that it can be properly installed on the wall.

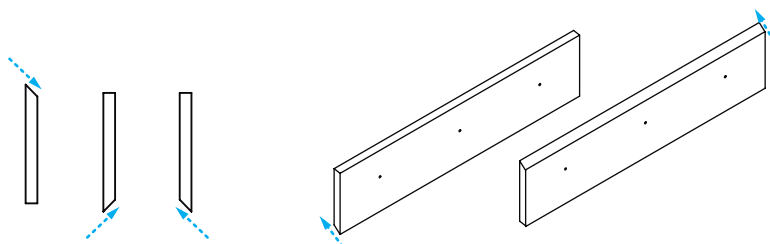
Posición correcta
Correct position



Posición correcta
Correct position

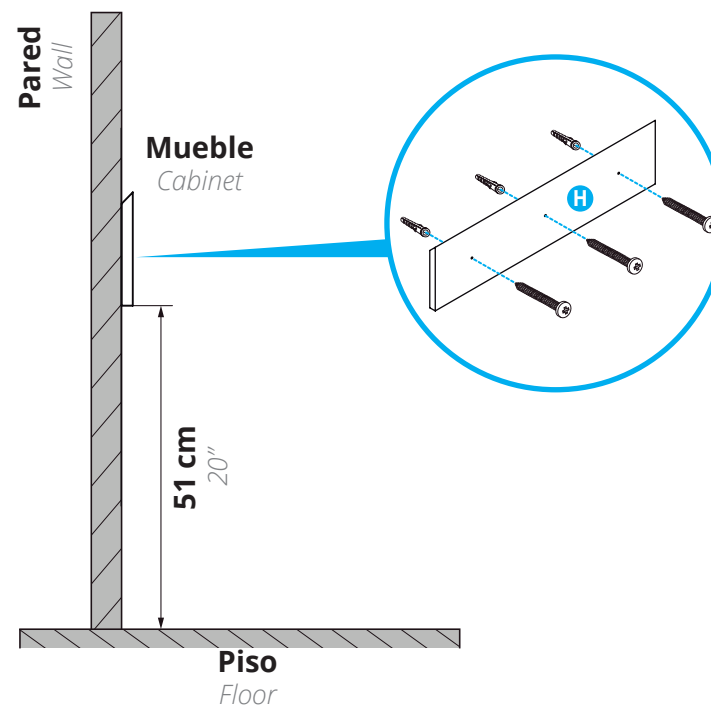


Posiciones incorrectas
Wrong positions



B Mida 51 cm desde el piso hacia arriba, marque el punto final e instale allí el anclaje con cuña con la ayuda de una regla niveladora.

Measure 51 cm from the floor up, mark the end point and install the wall wedge there using a leveling ruler.



IMPORTANTE:

Tenga en cuenta que las paredes deben ser sólidas, de cemento / ladrillo. Si va a instalar el mueble sobre paredes de Drywall (paredes secas), debe utilizar chazos y tornillo de expansión metálico especial para drywall.

IMPORTANT:

note that the walls must be solid, cement / brick. In case of drywall installation, change the ramplug for a drywall metallic Spring Toggle.

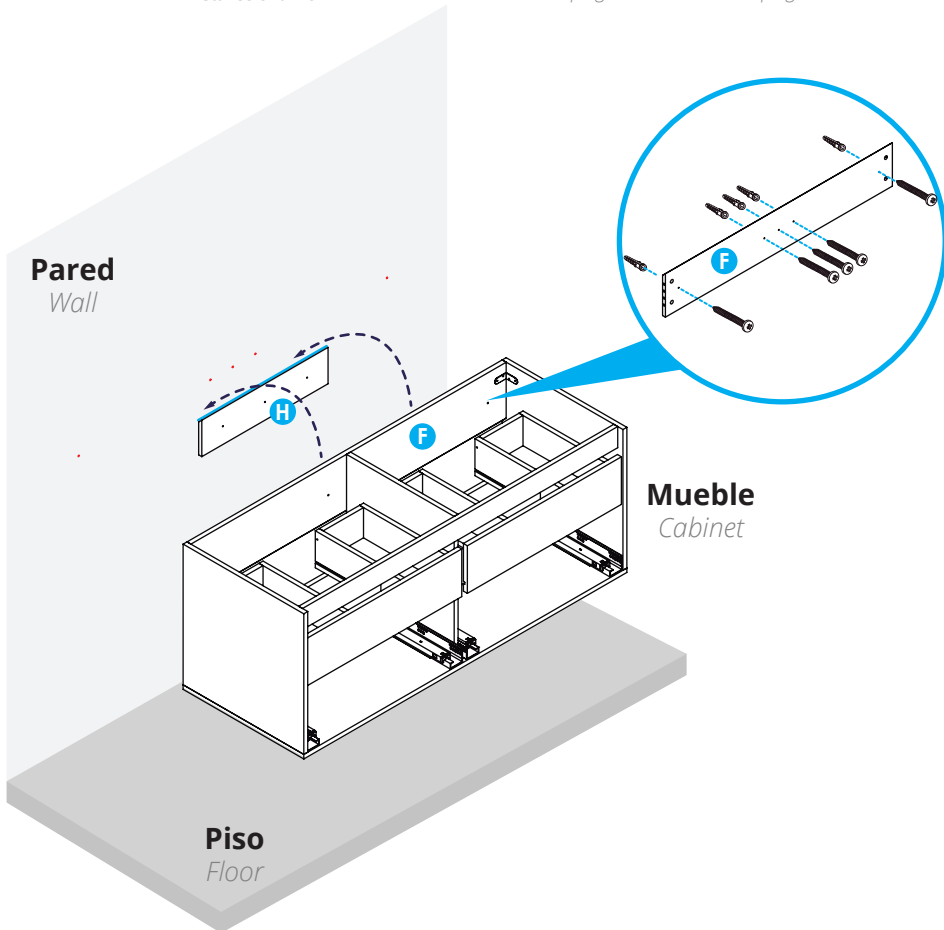
48 **Para fijar el mueble:** Perfore la pared a la altura indicada en las perforaciones ubicadas en el refuerzo trasero del mueble con ayuda de una broca para pared (tungsteno) 3/8", descargue el mueble, luego introduzca los chazos plásticos, monte el mueble nuevamente y asegúrelo con tornillos chazos.

To secure the cabinet: drill the wall at the indicated height of the perforations with the help of a 3/8" wall bit (tungsten), then insert the plastic slab and secure the furniture with screws.

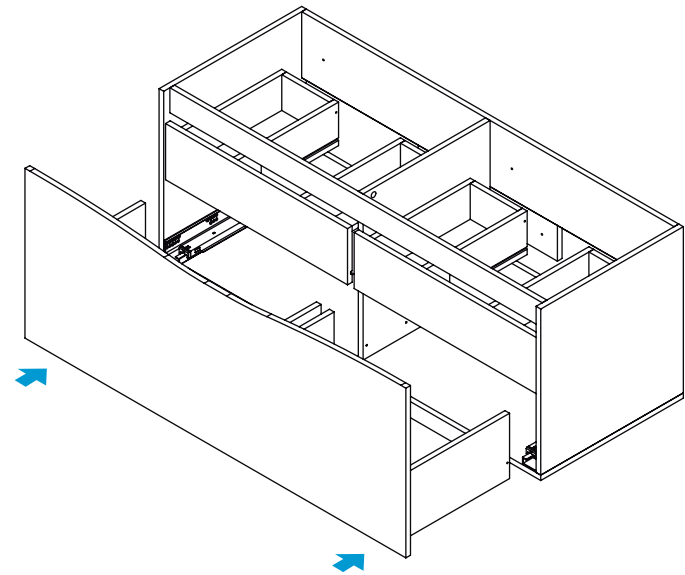
Herramientas
Tools



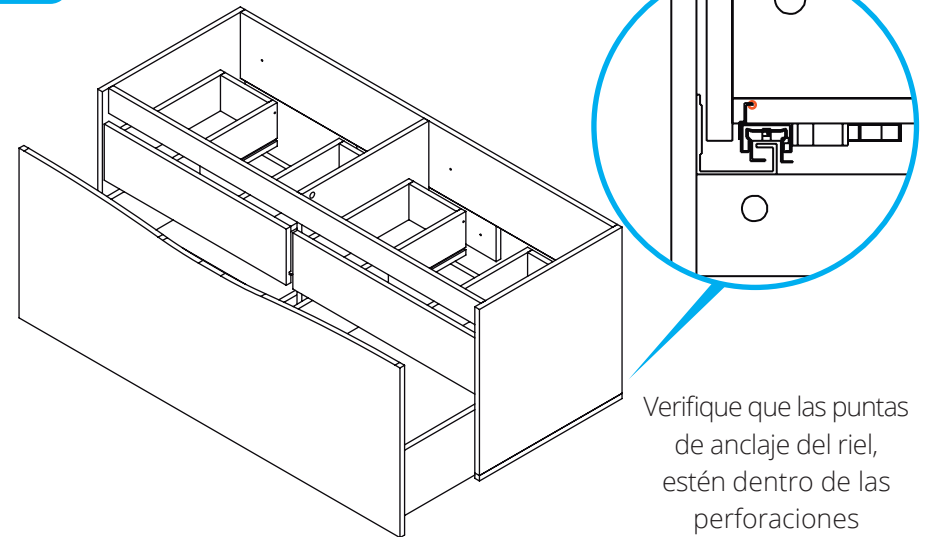
Herrajes
Fittings



49 Introducir el cajón inferior hasta sentir un "click".
Insert the lower drawer until you feel a "click"



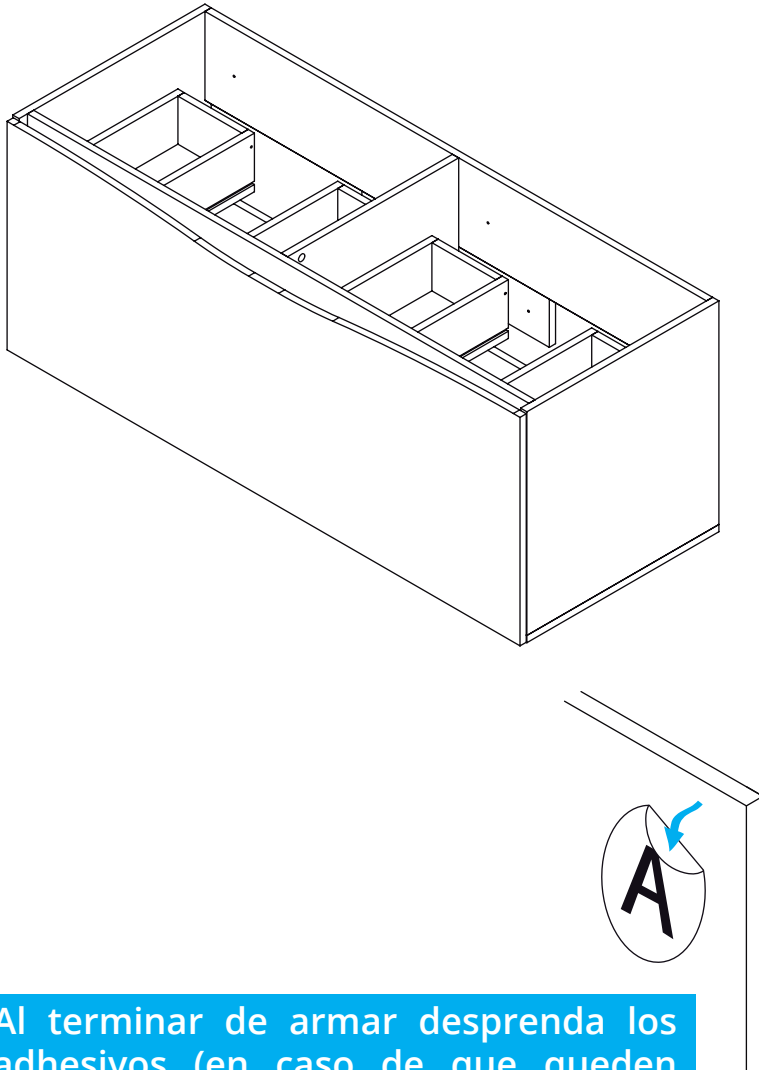
50



Verifique que las puntas de anclaje del riel, estén dentro de las perforaciones traseras de los cajones.

Check that the anchor points of the rail are inside the rear holes of the drawers.

*** Mueble armado completamente**
Fully assembled cabinet



Al terminar de armar desprenda los adhesivos (en caso de que queden residuos de pegante, limpie la superficie con alcohol).

When you finish assembling, remove the adhesives (in case there is glue residue, clean the surface with alcohol).

51

GARANTÍA:

Para obtener más información sobre la garantía de los muebles, ingrese al enlace o escanee el código QR.

WARRANTY:

For more information on the furniture warranty, please enter the link or scan the QR code.

Link:

<https://bit.ly/3nf4W6x>

Código QR - Code QR



Importante:

Consulte la garantía antes de hacer una reclamación.

Important:

Check the warranty before making a claim.

4. Cuidados y mantenimiento

Care and maintenance

Cuidados y mantenimiento para los muebles

- Para limpiar el mueble use un trapo seco o humedézcalo en agua y detergente suave, elimine el exceso de agua.
- No pinte ni barnice el mueble.
- No esponga el mueble a la intemperie.
- Evite arrastrarlo, puede ocasionar daños en la estructura.
- Por seguridad, evite que los menores jueguen con el mueble.
- No esponga el mueble a funciones diferentes para lo que fueron diseñados. Ejemplo: sentarse en el mueble.

Care and maintenance for cabinet

- *To clean the cabinet, use a dry cloth or moisten it in water and mild detergent.*
- *Do not paint or varnish the furniture.*
- *Do not expose the furniture to the out side.*
- *Avoid dragging it, it can cause damage to the structure.*
- *For safety, avoid children playing with the furniture.*
- *Do not expose the furniture to different functions for which they were not designed. Example: sit on the furniture.*

si necesita ayuda comuníquese con su asesor comercial firplak tel: 4441771 (ext: 108). tel: 4441771 (ext: 131)

if you need help, contact your business advisor firplak tel: 4441771 (ext: 131)



www.firplak.com

Sede principal: Calle 29 N° 41-15 (Itagüí - Antioquia), Teléfono: (574) 444 17 71