

# INSTRUCCIONES DE ENSAMBLE

## ASSEMBLY INSTRUCTIONS



**\* Instrucciones de Instalación:** Mueble LVR PRO 140 x 60 cm para lavadora / Mueble para lavarropas  
**Installation Instructions:** LVR PRO CABINET 55.1" x 23.6" for washing machine / Laundry sink cabinet

### RECOMENDACIONES PREVIAS / Previous recommendations:



Si las paredes donde va a ubicar el mueble son en drywall, debe adquirir chazos y tornillos especiales para su instalación.

*If the walls where you are locating the cabinet are in drywall, you must purchase special ramplug and screws for installation.*



No golpee ni martille todo el mueble, sólo donde se le indica.

*Do not strike or hammer all the cabinet, only where directed.*



No pinte ni barnice el mueble.

*Do not paint or varnish the cabinet.*



No arrastre ni se suba al mueble, si necesita moverlo por favor levántelo.

*Do not drag or stand on the cabinet, if you need to move it please lift up.*



Lea detenidamente y siga en orden consecutivo las instrucciones de armado.

*Read carefully and follow in sequence the assembly instructions.*

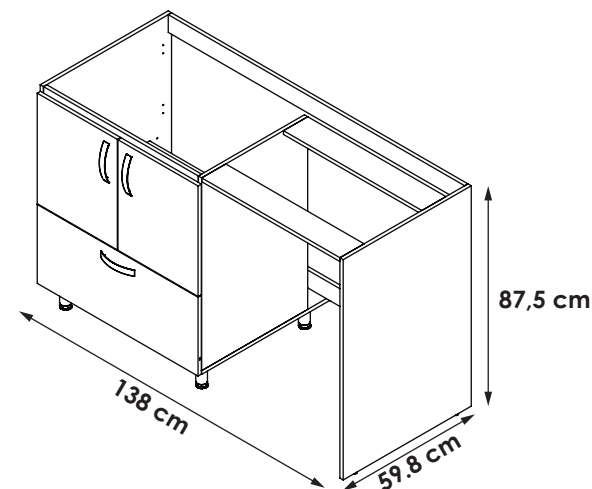


No expongas el mueble a la intemperie, ni al calor.

*Do not expose the cabinet to the outdoors or the heat.*

### IMPORTANTE:

Antes de empezar a ensamblar el mueble, lea detenidamente las instrucciones. Pre-ensamble el mueble sobre su caja, para no rayarlos. Si falta una parte o piensa que esta defectuosa no devuelva el mueble al almacén; le agradecemos llamar al (5-74) 444 17 71, o comuníquese con su asesor principal, también nos pueden escribir a [servicioalcliente@firplak.com](mailto:servicioalcliente@firplak.com).



### Sello de calidad / Quality seal

**Por favor no deseche el instructivo del mueble, este le servirá para cualquier reclamo con respecto a la garantía del mismo.**

*Please do not discard the cabinet's instructions, it will serve you for any claim regarding its warranty.*



**IMPORTANT:** Before you start to assemble the cabinet, please read the instructions. Pre assembly the cabinet on its box, to prevent scratches. If a part is missing or damaged, do not return the furniture to the store, please call the (5-74) 444 17 71 or contact your sales assistant. also you can write to [servicioalcliente@firplak.com](mailto:servicioalcliente@firplak.com).

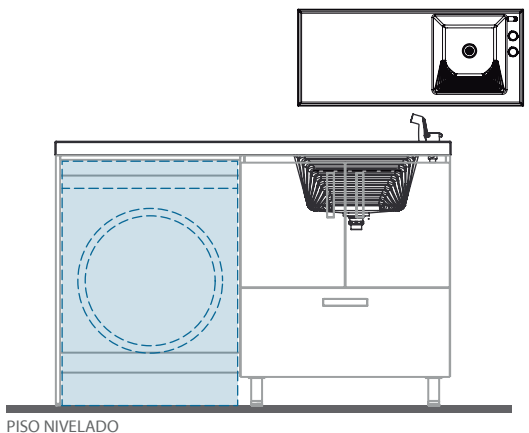
**¡Importante / Important !**

**A** Antes de armar el mueble identifique de manera previa si éste llevará el lavarropas hacia la derecha o izquierda, como lo muestra la siguiente gráfica. Esto nos servirá para tener claro el armado, la ubicación de la lavadora y la instalación del mueble durante el instructivo.

*Before assembling the cabinet, identify in advance if the laundry sink is installed to the right or left, as shown in the following illustration. This will help you to define the location of the washing machine and installation of the cabinet during the assembly.*

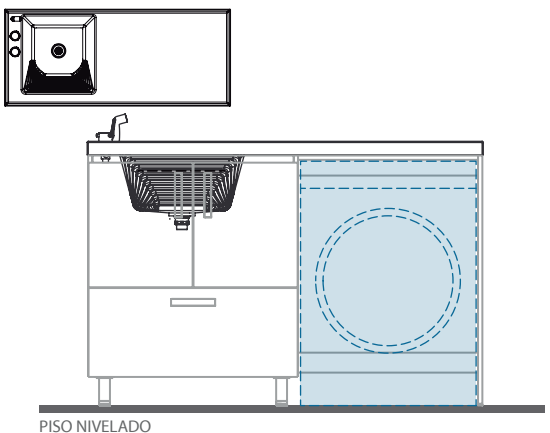
**Adecuación mueble derecha**  
*Adequacy cabinet right*

**Lavarropas PRO 140 derecho**  
*Right PRO laundry sink 55.1"*



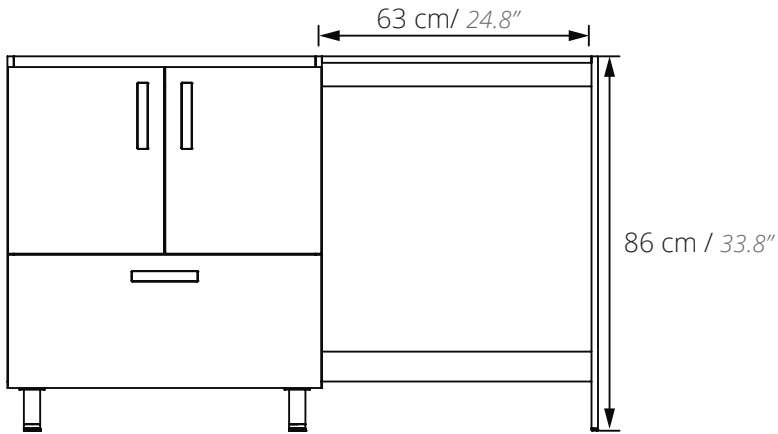
**Adecuación mueble izquierdo**  
*Adequacy cabinet left*

**Lavarropas PRO 140 izquierdo**  
*left PRO laundry sink 55.1"*



**B** Tenga en cuenta las medidas internas del mueble para ubicar su lavadora (esta debe ser lavadora de carga frontal), a continuación haremos referencia a las medidas y marcas de lavadoras que pueden ser compatibles con este mueble.

*Take into account the internal measurements of the cabinet to locate your washing machine (this must be front load washing machine), then we will refer to the measurements and brands of front-loading washing machines that may be compatible with this cabinet.*



**MARCAS / BRANDS :**

**CHALLENGER**

**Referencia / reference:**  
Lavadora secadora carga frontal motor inverter 12 Kg - **CW 8012SI**



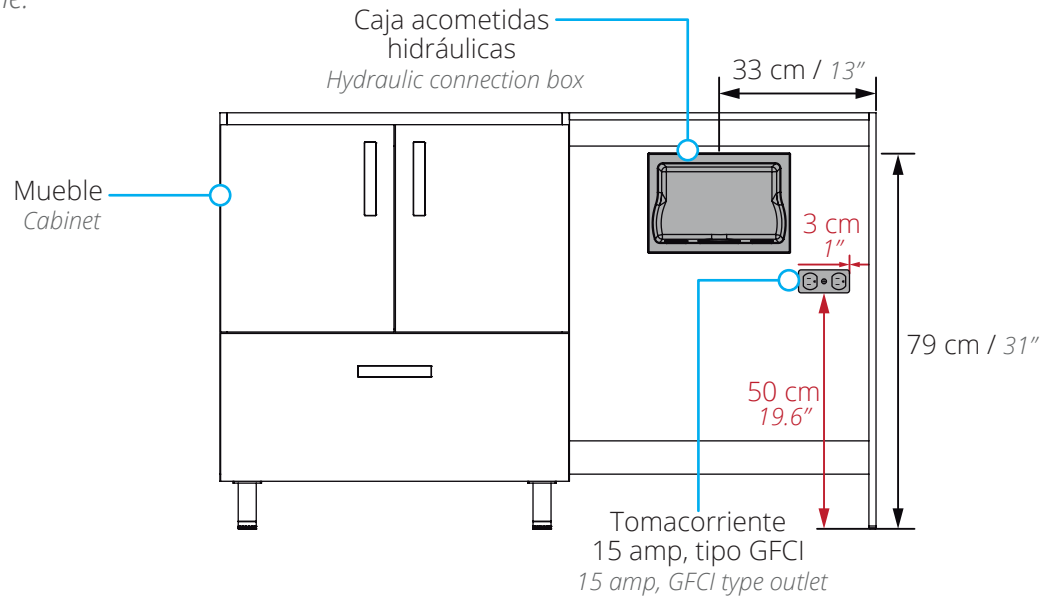
**Referencia / reference:**  
Lava-Secadora Carga Frontal (14kg/30lbs) con Tecnología AI DD™ & TurboWash™ Color Black Steel Negro **WD14BVC2S6**

**SAMSUNG**

**Referencia / reference:**  
WW11J4473PX Lavadora Carga Frontal con Tecnología Digital Inverter, 11 Kg **WW11J4473PX/CO**

**C** Siga las siguientes recomendaciones para las acometidas de agua de la caja, este trabajo locativo debe realizarlo antes del armado del mueble y antes de empotrar la lavadora.

*Follow the following recommendations for the water connections of the box, this locative work must be carried out before assembling the cabinet and before embedding the washing machine.*

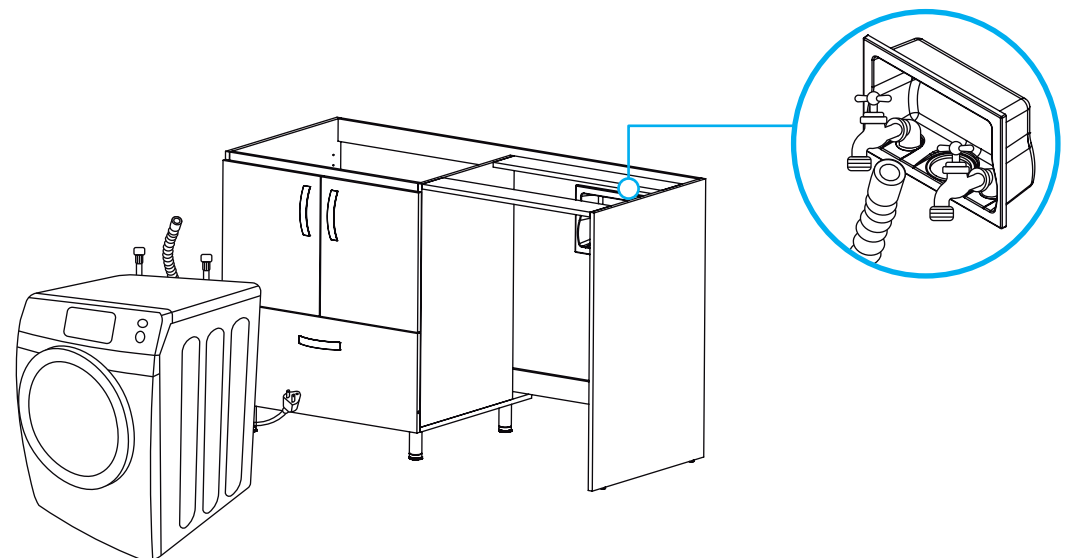


**D** Proceda a conectar la lavadora de carga frontal en las conexiones hidráulicas y eléctricas, es importante que tenga en cuenta las recomendaciones con las que vino su lavadora para evitar inconvenientes futuros.

*Proceed to connect the front-loading washing machine to the hydraulic and electrical connections, it is important that you take into account the recommendations that your washing machine came with to avoid future inconveniences.*

**Atención:** Instale la lavadora antes de instalar el lavarropas sobre el mueble.

**Attention:** Install the washing machine before installing the washing machine on the cabinet.

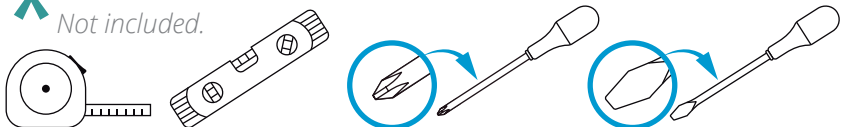


# 1. Identificación de las partes

## Parts identification

### HERRAMIENTAS REQUERIDAS / Tools required :

\* No incluido.  
Not included.



**A** Mueble para lavarropas.  
Cabinet sink.

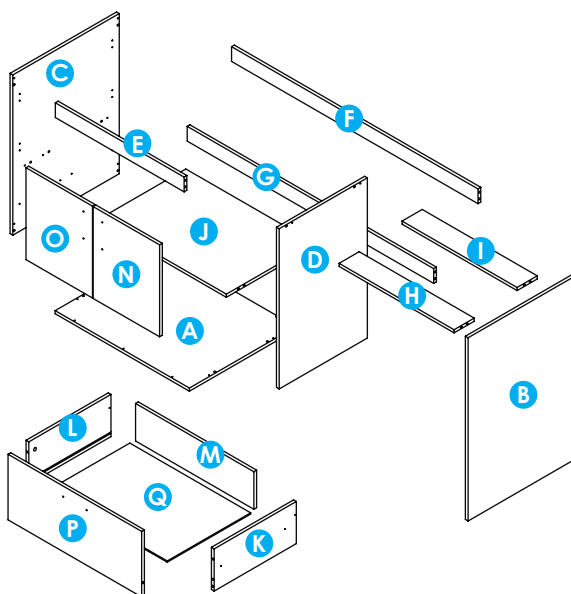


Tabla de piezas  
Parts Chart

Pieza / Part	Cantidad / Total	
A	1	
B	1	
C	1	
D	1	
E	1	
F	1	
G	1	
H	1	
I	1	
J	1	
K	1	
L	1	
M	1	
N	1	
O	1	
P	1	
Q	1	
Cantidad Total	Desde From	hasta to
17	A	Q

## **B** Identificación de herrajes. Hardware identification



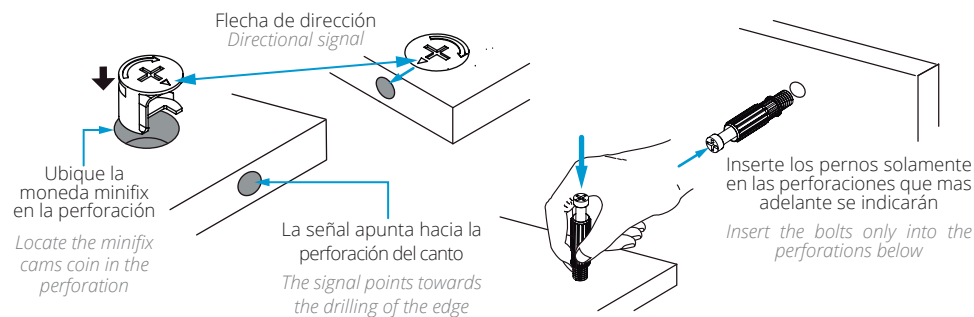
\* Tenga precaución al abrir la bolsa de herrajes de no perder ningún elemento. Compruebe si el contenido de las piezas es el correcto.

Be carefull opening the screw bag so you do not lose any. Chek if the number of screws is right.

## **C** Recomendaciones de ensambles. Assembly recommendations

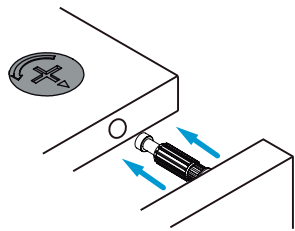
### Instalación de minifix y pernos de minifix

Installing the minifix cams and spreading minifix

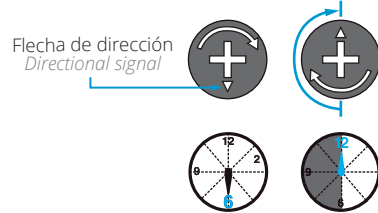


## Ajustes de partes

Parts adjustments



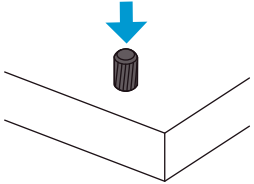
¿Cuánto debe girar una tuerca?  
How much should a screw turn?



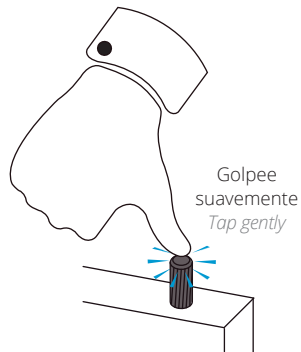
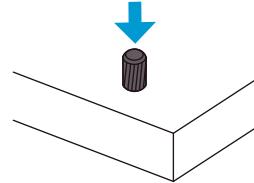
## Tarugos

Wooden pins

Introduzca los tarugos solo hasta su tope máximo  
Insert the wooden pins only up to their maximum peak



Inserte los tarugos solamente en las perforaciones que más adelante se indicarán  
Insert the wooden pins only into the perforations below



## 2. Preparación de las partes

Preparation of the parts

Se recomienda preparar las partes del mueble sobre la caja o una superficie lisa para no rayarlo.

It is recommended to prepare the parts of the cabinet on the box or on a flat surface to not scratch it.

Para este paso necesitarás:  
For this step you will need:

### Herramientas

Tools



Destornillador de estrella  
Star screwdriver

### Herrajes

Fittings



Moneda Minifix  
Minifix cams



Bisagras parche  
Hinges



Riel full extensión  
Full extension rail



Pernos Minifix  
Spreading bolt



Tarugos  
Wooden pins

### IMPORTANTE:

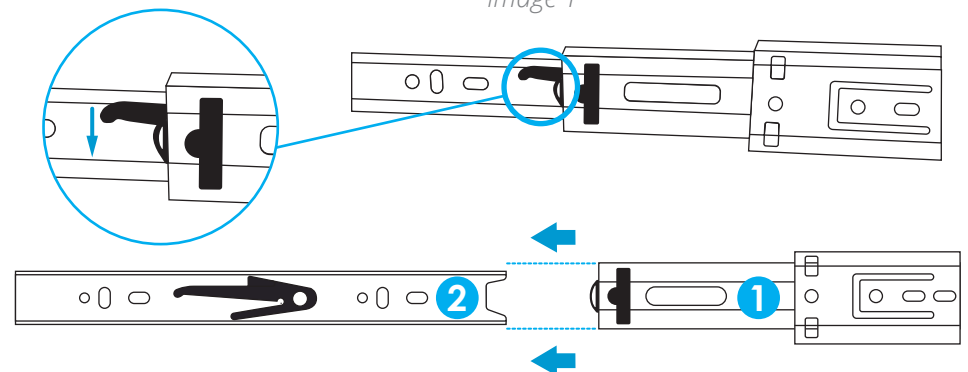
Antes de iniciar el pre ensamblaje, separar el riel cuidadosamente, que consta de dos partes (**1 y 2**). Para separar, presione la palanca hacia abajo como indica la imagen 1.

### IMPORTANT:

Before starting the pre assembly, separate the slides carefully, the slides are made of two parts (**1 and 2**). To separate them, press the lever down as shown in image 1

### Imagen 1

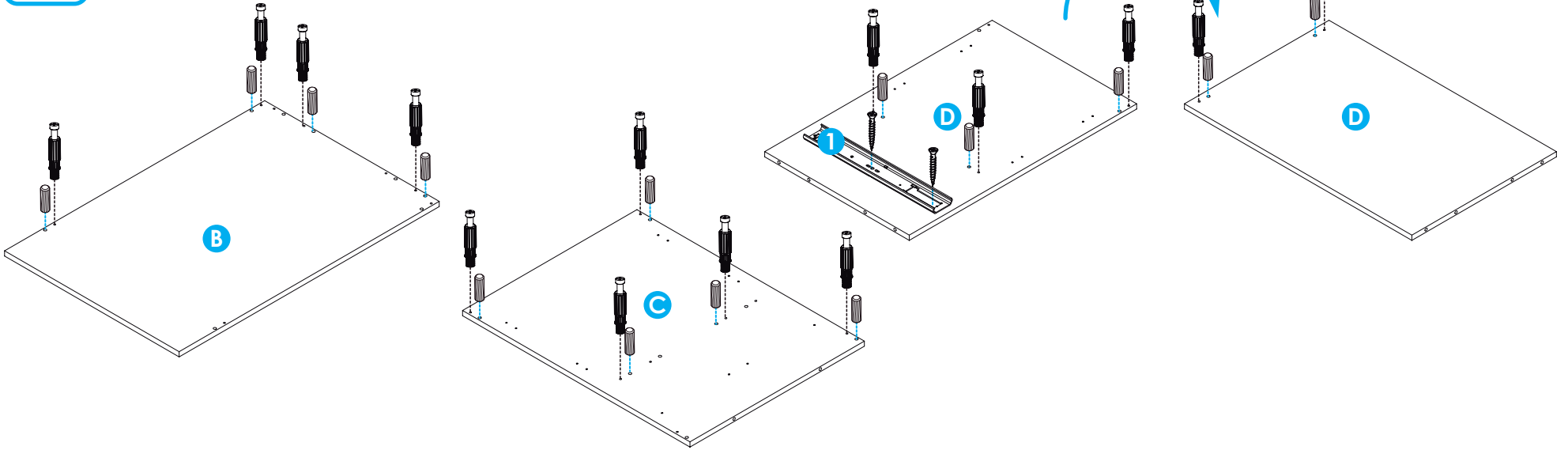
Image 1



1

Si tu mueble será izquierdo preensamble las piezas **B**, **C** y **D** de la siguiente manera.

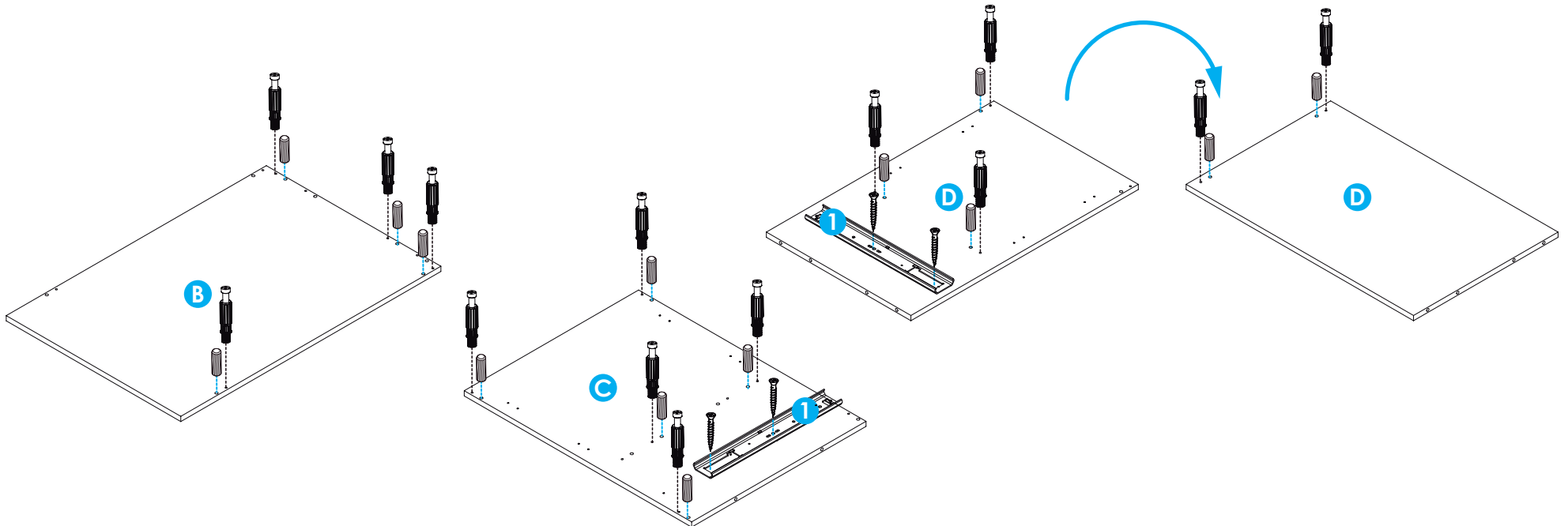
*If your piece of cabinet will be left, pre-assemble pieces **B**, **C** and **D** as follows.*



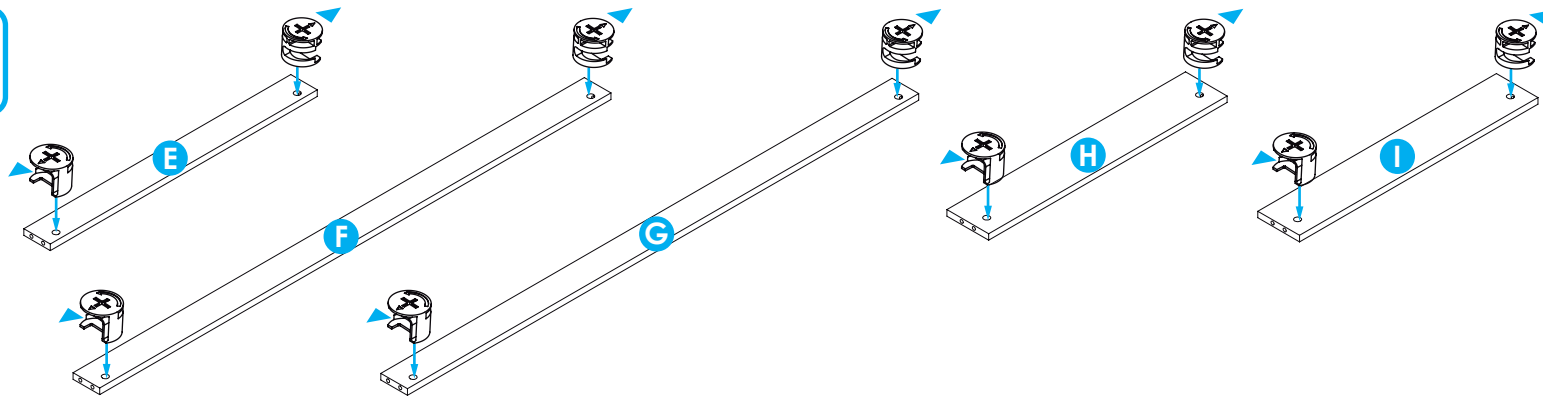
2

Si tu mueble será derecho preensamble las piezas **B**, **C** y **D** de la siguiente manera.

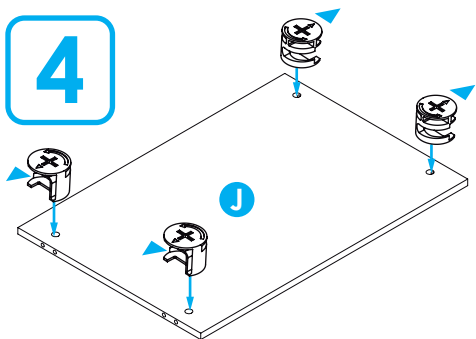
*If your piece of cabinet will be right, pre-assemble pieces **B**, **C** and **D** as follows.*



3

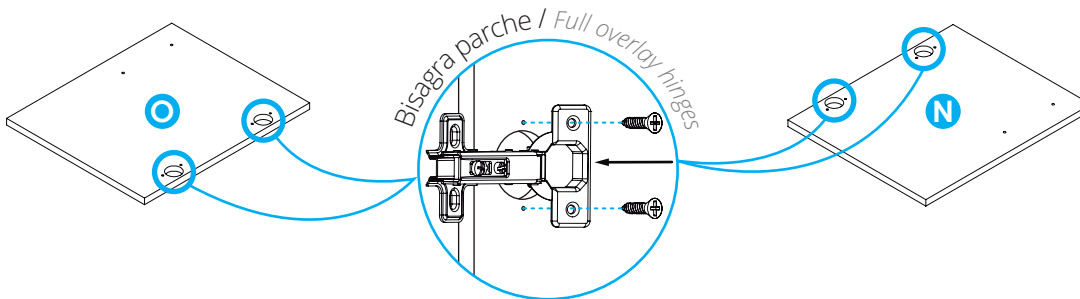


4

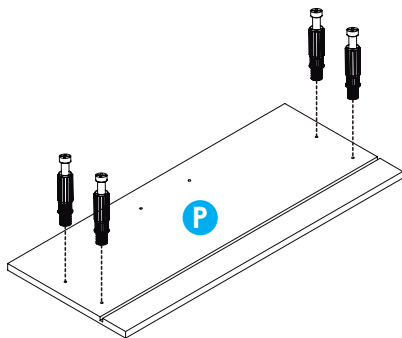


5

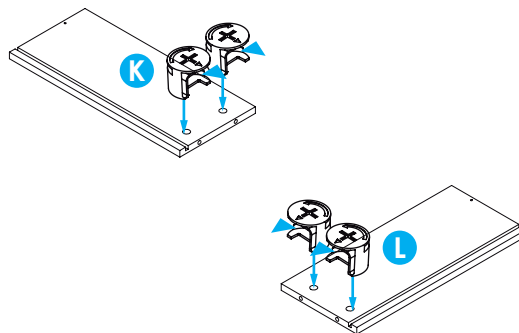
Instale las bisagras en la puerta **O** y **N** de la siguiente manera.  
 Install the hinges on door **O** and **N** as follows.



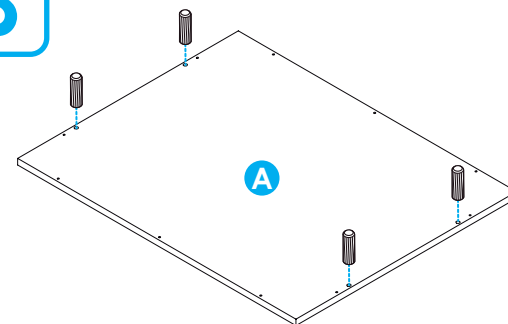
6



7



8



### 3. Preparación para ensamblar

#### Assembly steps

Para este paso necesitarás:

For this step you will need:

#### Herramientas

Tools



Destornillador de estrella  
Star screwdriver

#### Herrajes

Hardware



Tornillos ensamble 2"  
Assembly screws 2"



Patas de 10cm  
Cabinet legs 3.9"



Tornillos 5/8  
5/8 screws

#### IMPORTANTE:

A medida que vaya encajando las piezas, ajuste con el destornillador.

#### IMPORTANT:

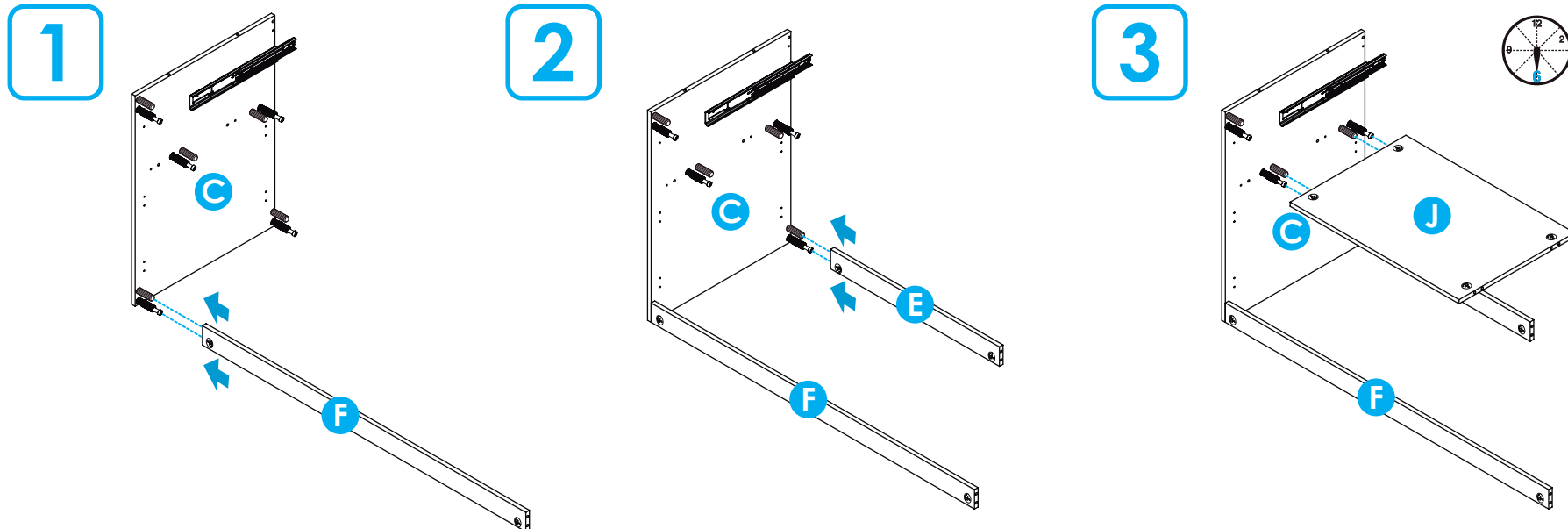
as the pieces fit together, adjust with the screwdriver.

### Mueble Lavarropas PRO 140 izquierdo

#### left PRO laundry sink 55.1"

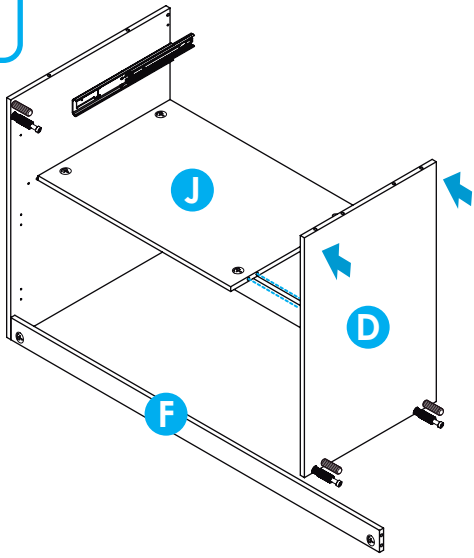
Si tu mueble es izquierdo continúe con la siguiente instalación:

If your furniture is left, continue with the following installation:

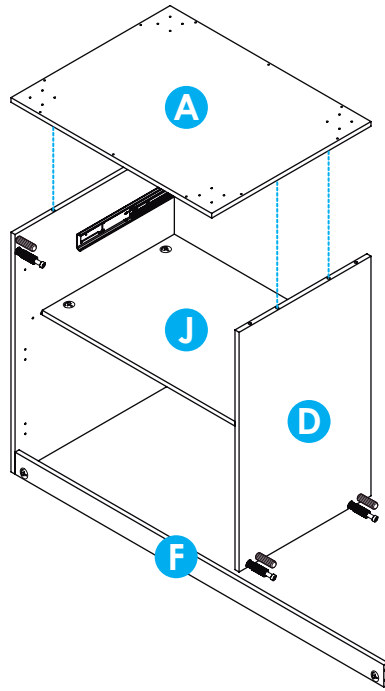




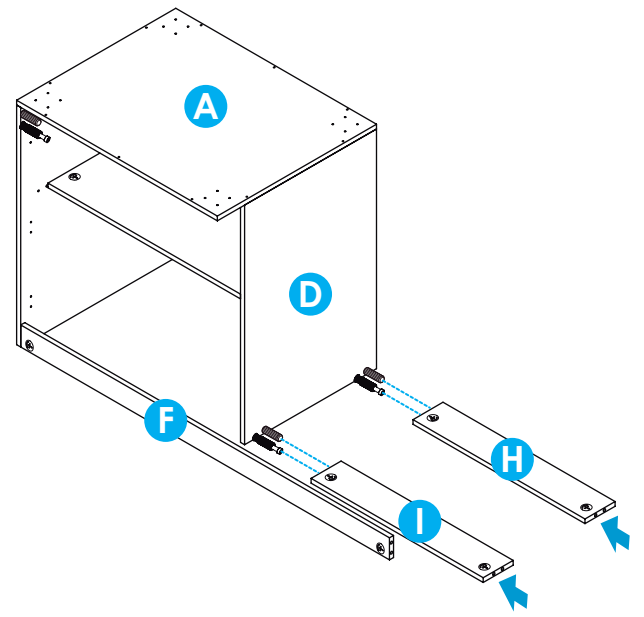
4



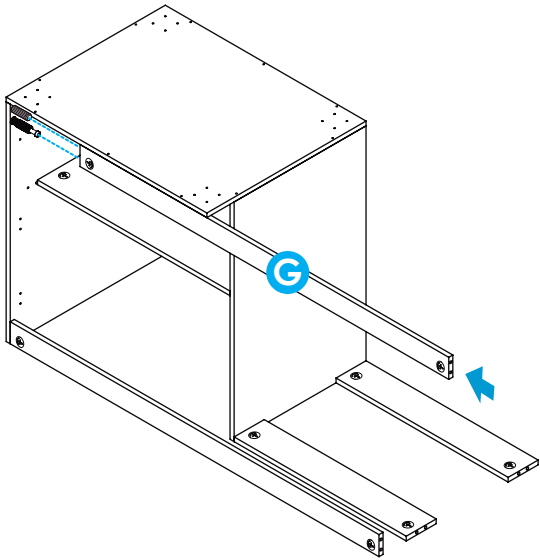
5



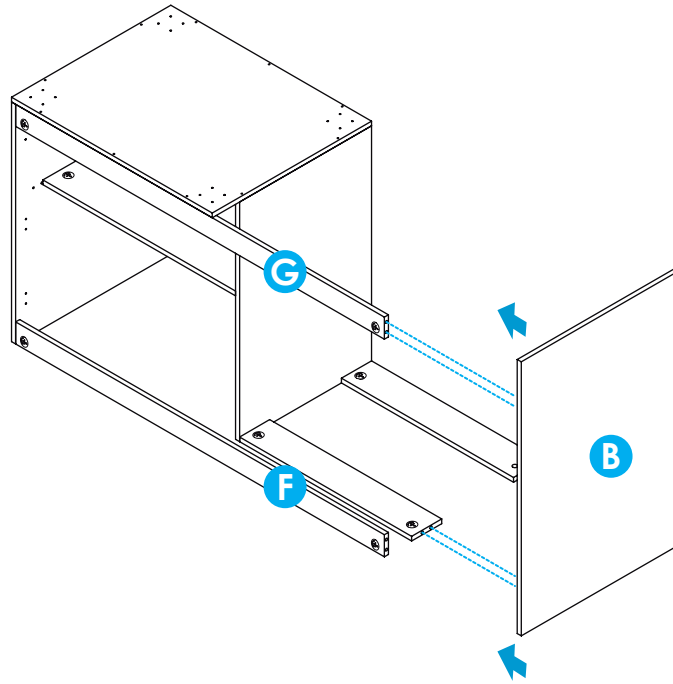
6

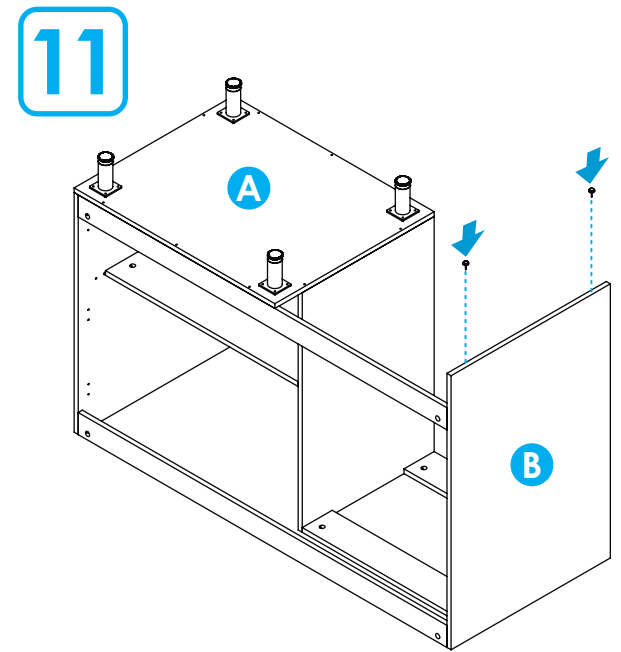
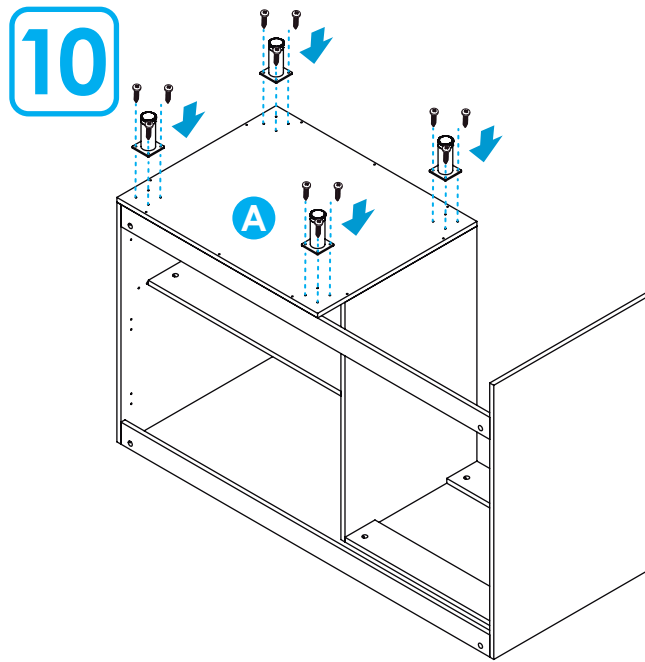
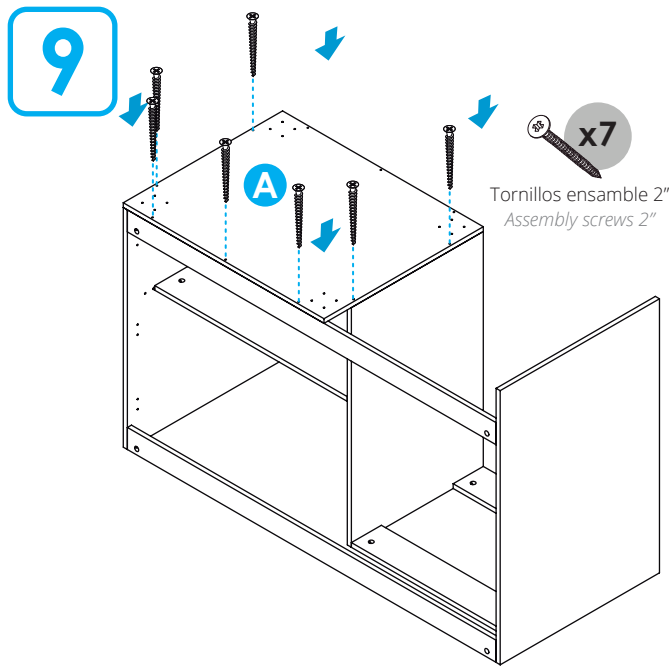


7



8

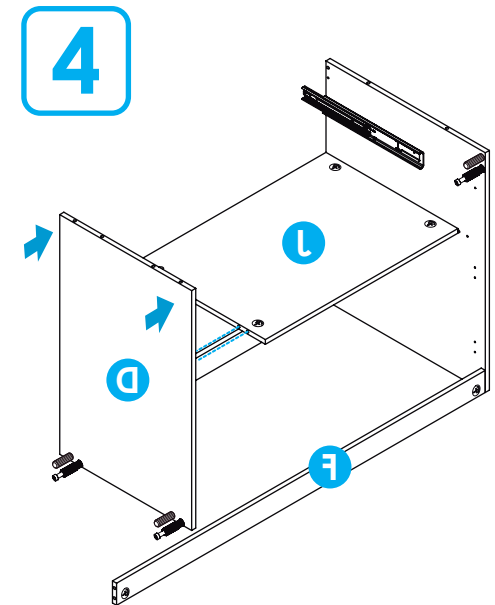
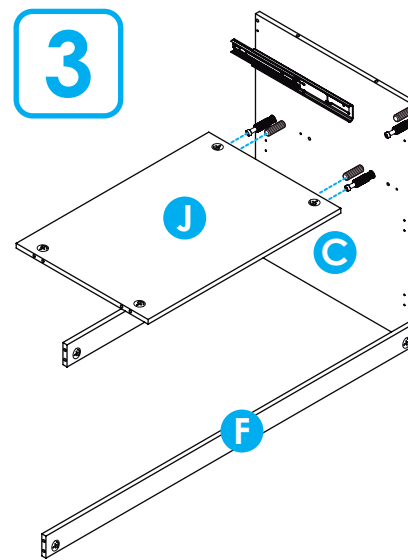
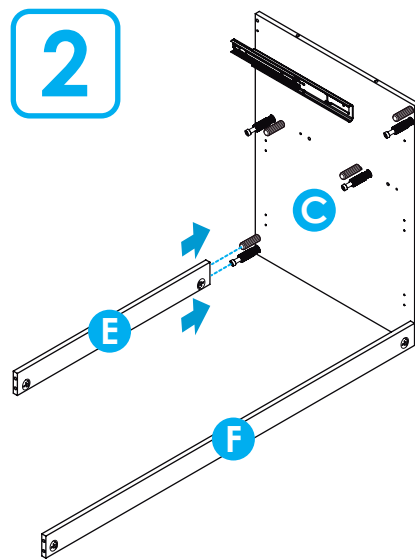
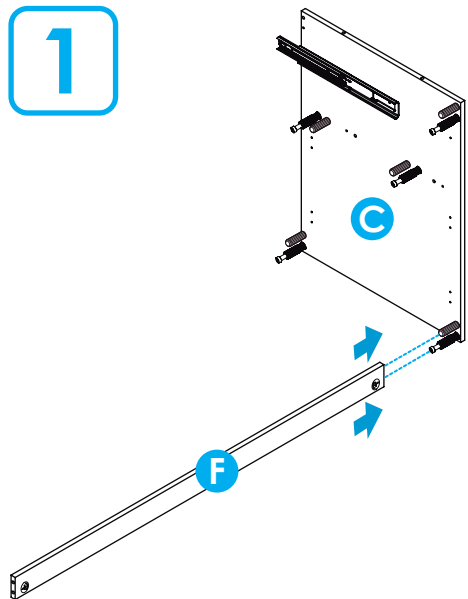


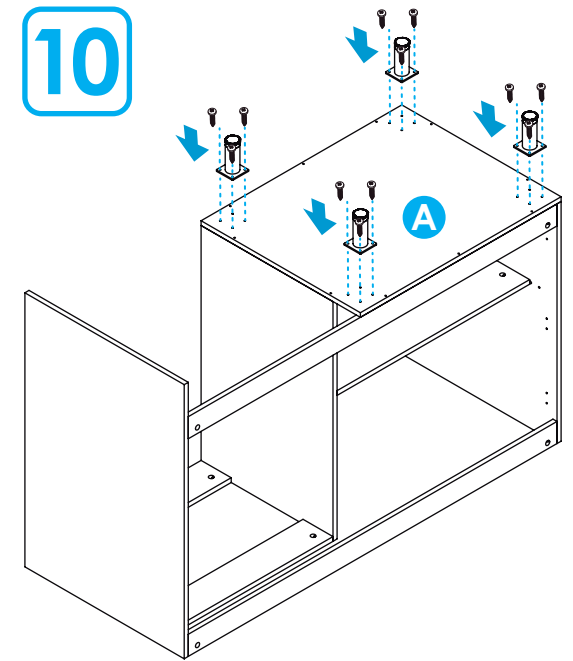
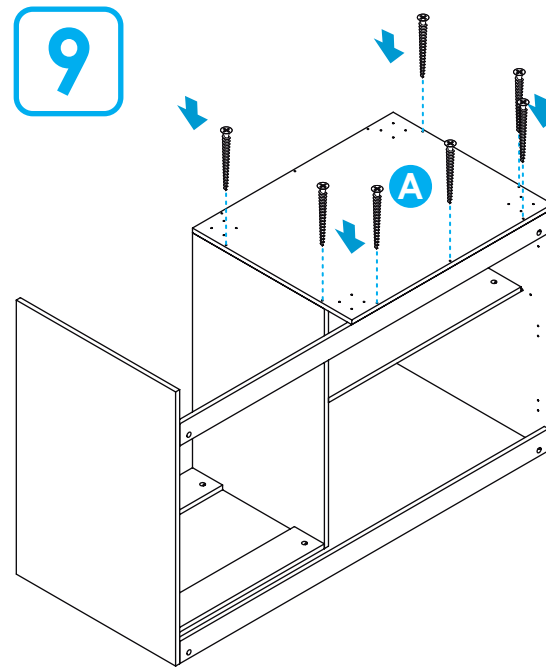
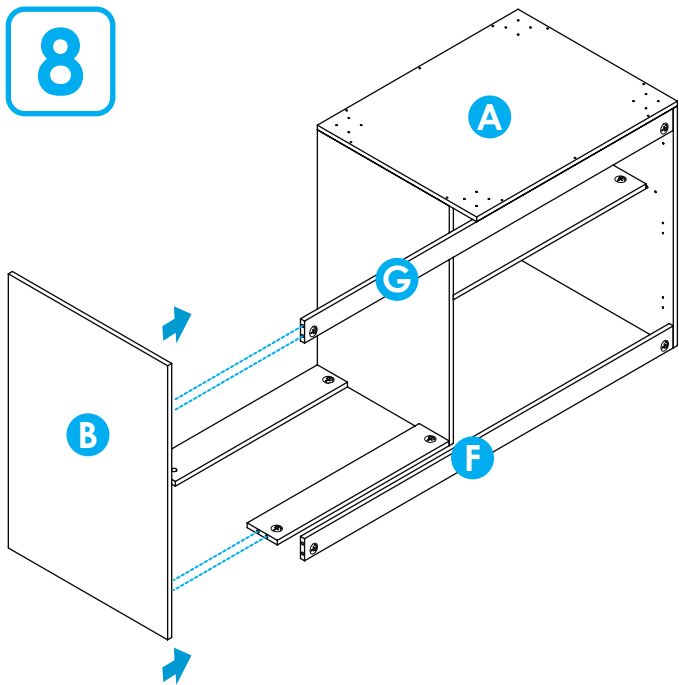
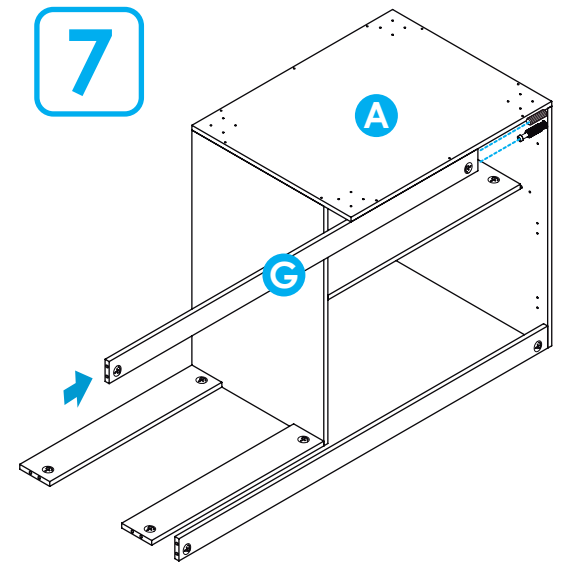
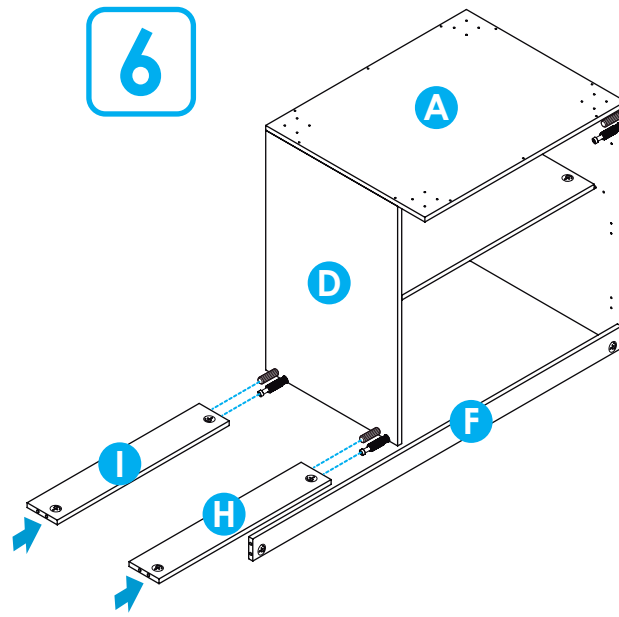
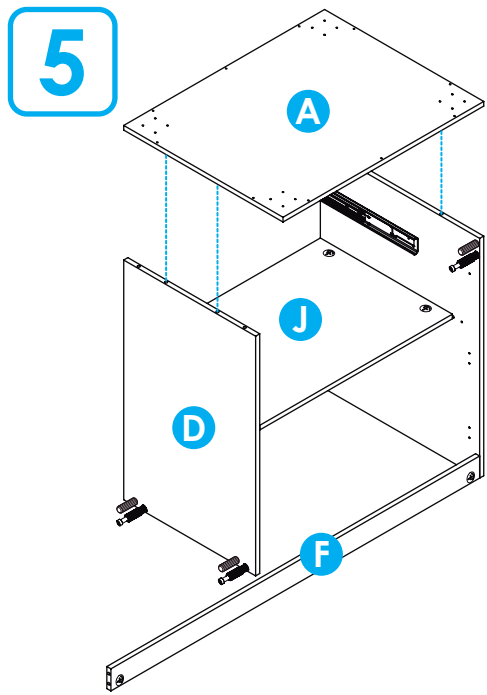


## Mueble Lavarropas PRO 140 derecho

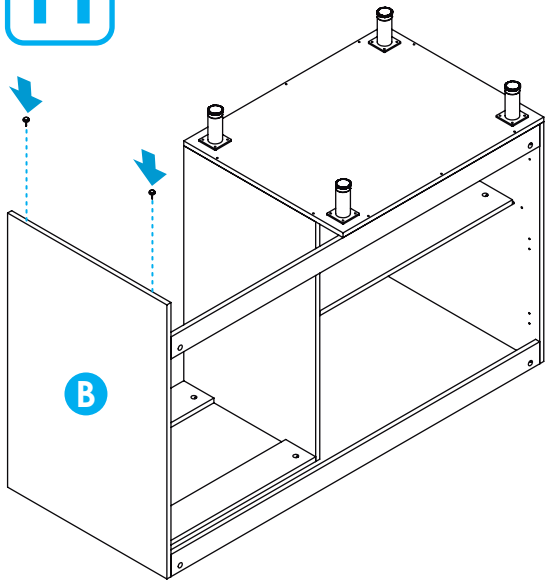
### Right PRO laundry sink 55.1"

Si tu mueble es derecho continúe con la siguiente instalación:  
If your furniture is right, continue with the following installation:





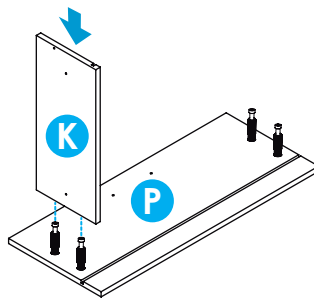
11



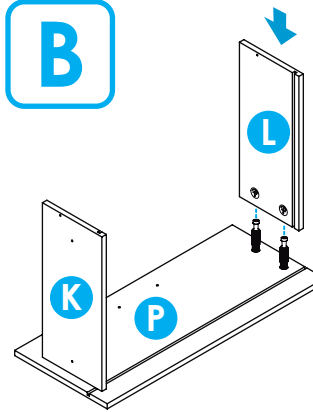
11

Ensamble cajón superior.  
*Assemble upper drawer.*

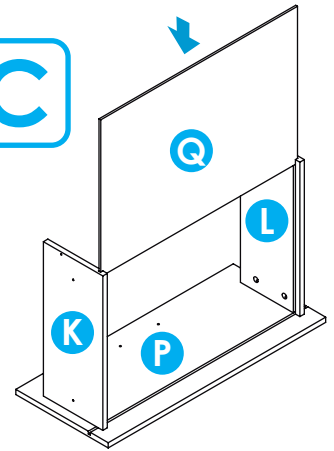
A



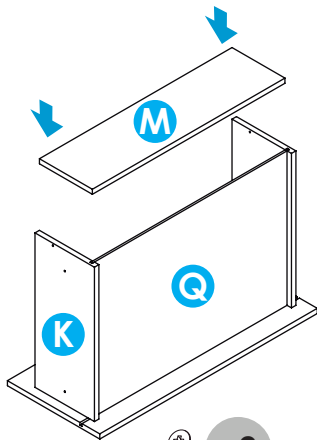
B



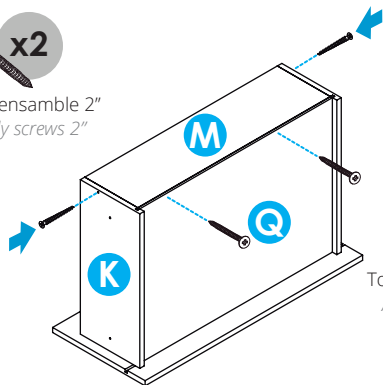
C



D



x2  
Tornillos ensamble 2"  
*Assembly screws 2"*

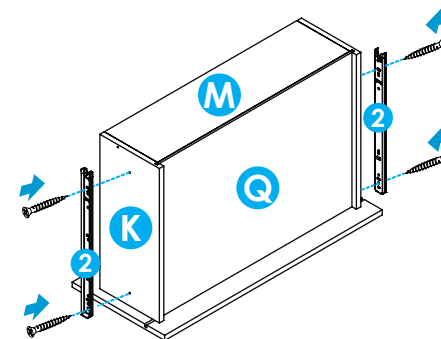


x2  
Tornillos ensamble 1"  
*Assembly screws 1"*

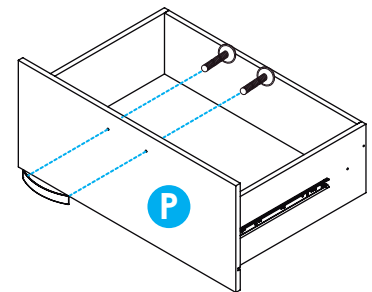
E

**NOTA:** El riel parte 2 se fija en los laterales del mueble K y L.

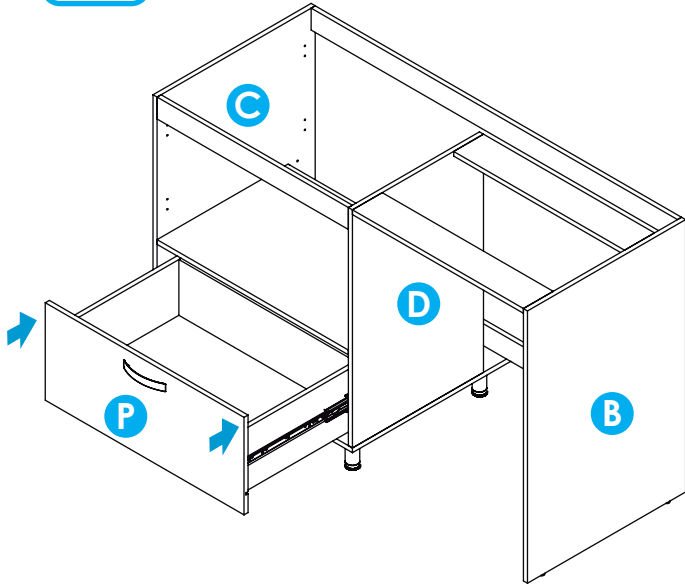
**Note:** Slide part 2 is assembled on the sides of part K and L.



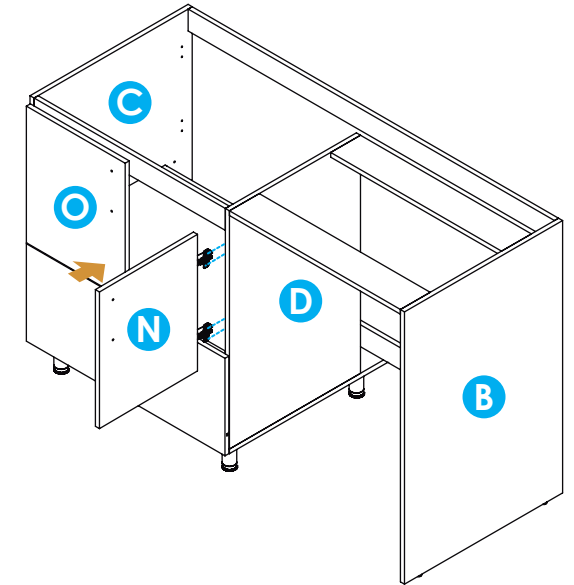
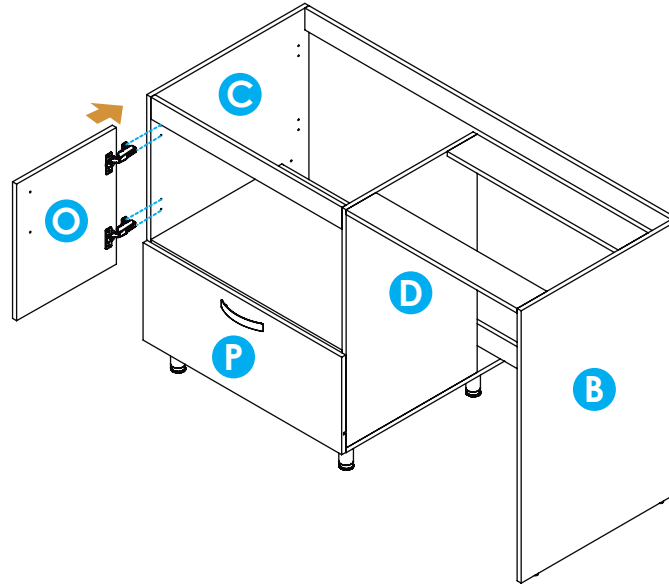
F



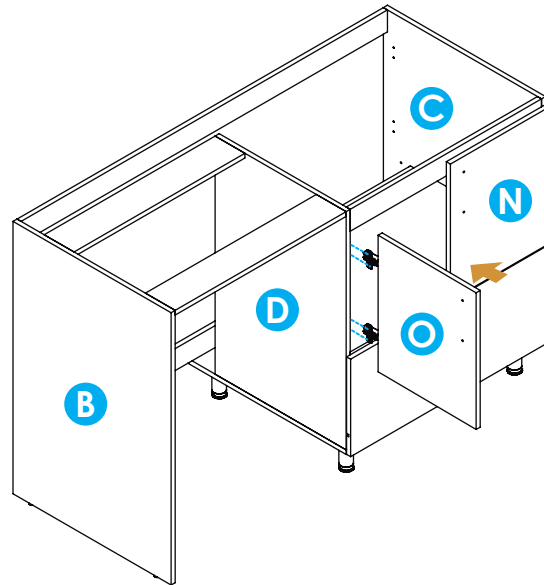
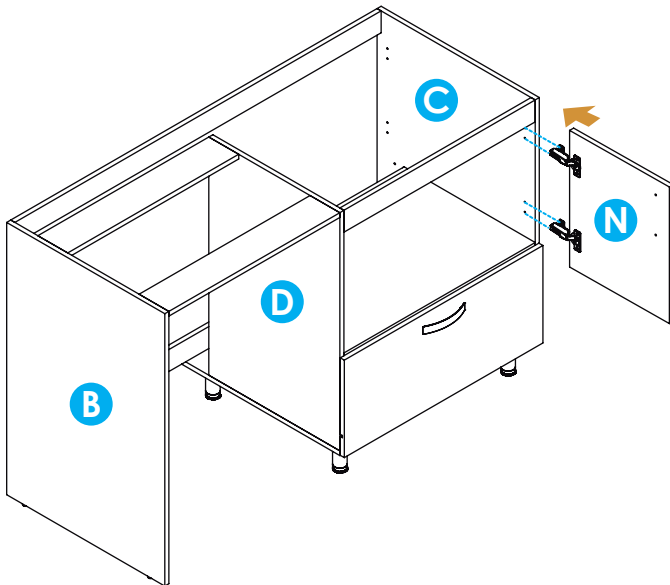
**12** Introduzca el cajón.  
*Enter the drawer.*



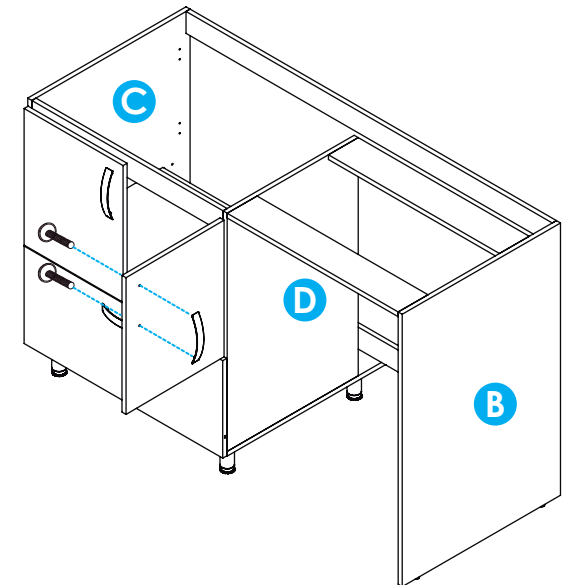
**13** Instalación de las puertas mueble Izquierdo.  
*Installing the left cabinet doors.*



**14** Instalación de las puertas mueble derecho.  
*Installing the right cabinet doors.*



**15** Instale las manijas en las puertas.  
*Install door handles.*



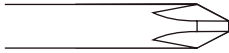
**16**

**Para fijar el mueble:** Perfore la pared a la altura indicada en las perforaciones ubicadas en el refuerzo trasero del mueble con ayuda de una broca para pared (tungsteno) 3/8", descargue el mueble, luego introduzca los chazos plásticos, monte el mueble nuevamente y asegúrelo con tornillos chazos.

**To secure the cabinet:** drill the wall at the indicated height of the perforations with the help of a 3/8" wall bit (tungsten), then insert the plastic slab and secure the furniture with screws.

### Herramientas

Tools



Destornillador de estrella  
Star screwdriver

### Herrajes

Fittings



Tornillos chazo 2"  
Ramplug screws 2"

Chazos 2"  
Ramplug 2"

### IMPORTANTE:

Identifique hacia qué dirección va el lavarropas antes de ajustarlo a la pared.

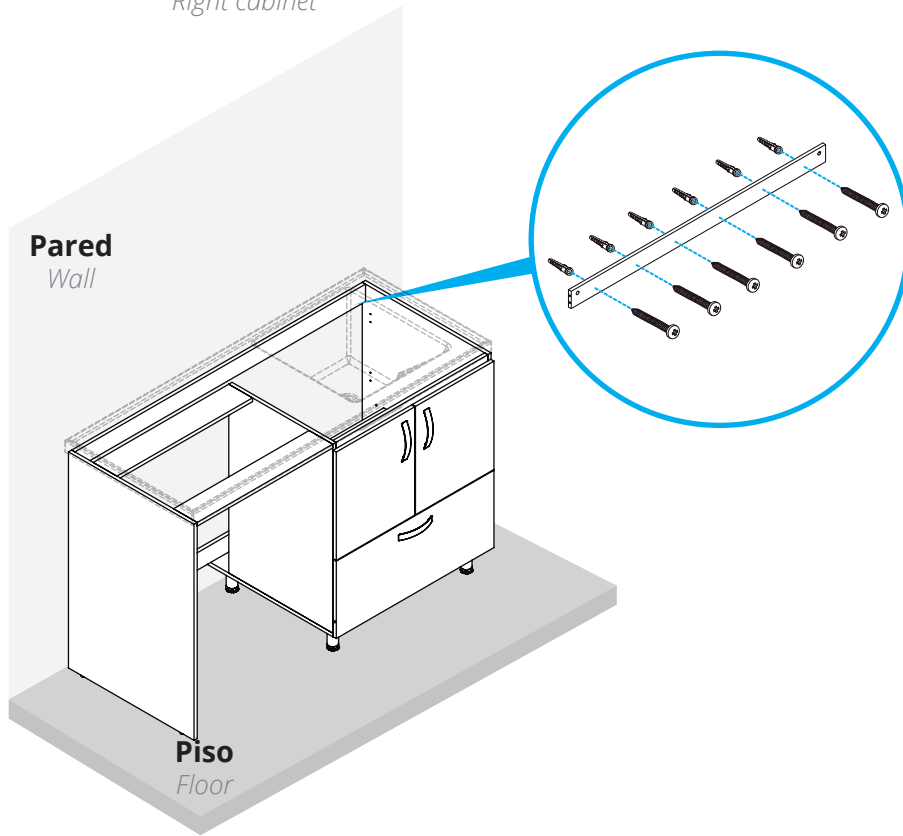
### IMPORTANT:

Identify which way the laundry sink go before attaching it to the wall.

### Mueble derecho

Right cabinet

Pared  
Wall

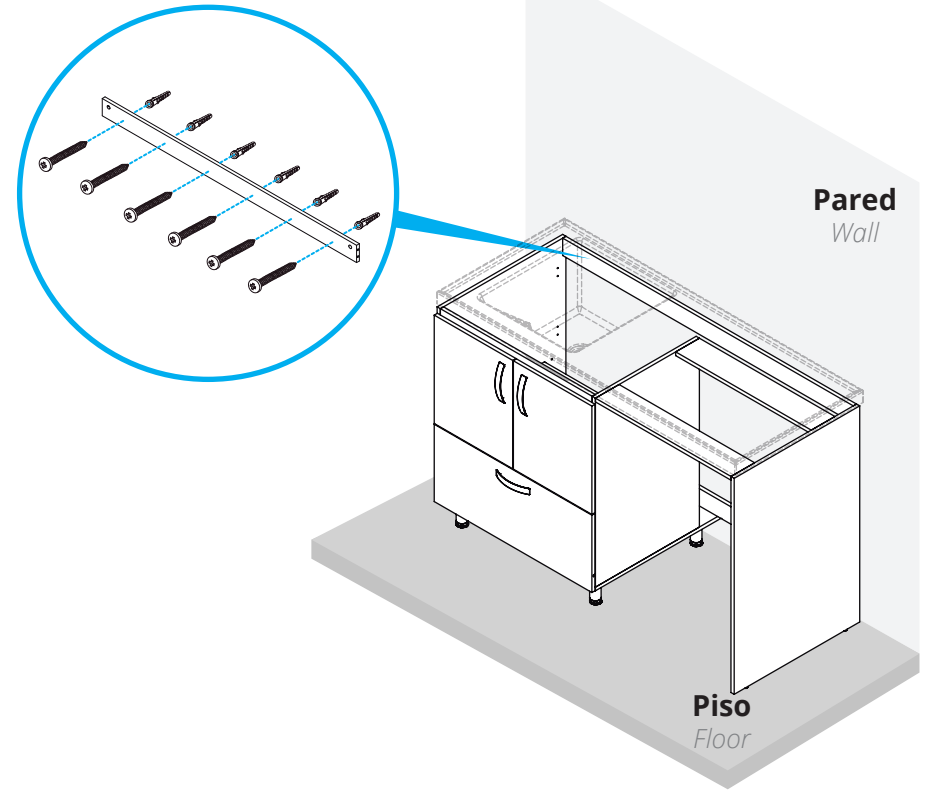


Piso  
Floor

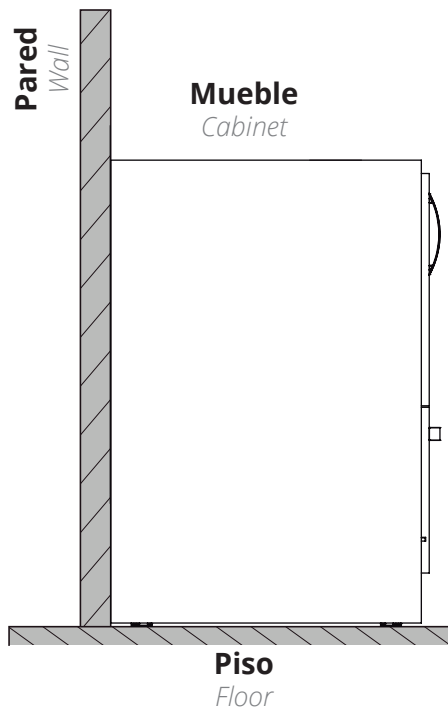
### Mueble izquierdo

Left cabinet

Pared  
Wall



Piso  
Floor

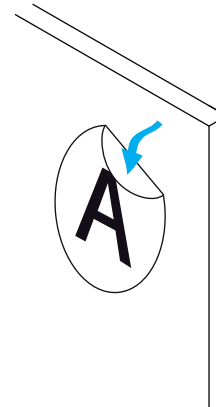


**IMPORTANTE:**

Tenga en cuenta que las paredes deben ser sólidas, de cemento / ladrillo. Si va a instalar el mueble sobre paredes de Drywall (paredes secas), debe utilizar chazos y tornillo de expansión metálico especial para drywall.

**IMPORTANT:**

note that the walls must be solid, cement / brick. In case of drywall instalation, change the ramplug for a drywall metallic Spring Toggle.



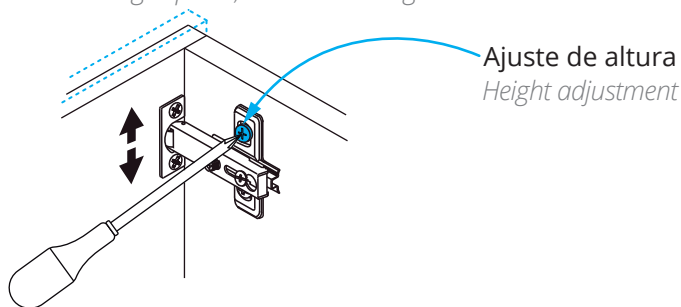
Al terminar de armar desprenda los adhesivos (en caso de que queden residuos de pegante, limpie la superficie con alcohol).

When you finish assembling, remove the adhesives (in case there is glue residue, clean the surface with alcohol).

**17** Nivelación de puertas.  
Door leveling.

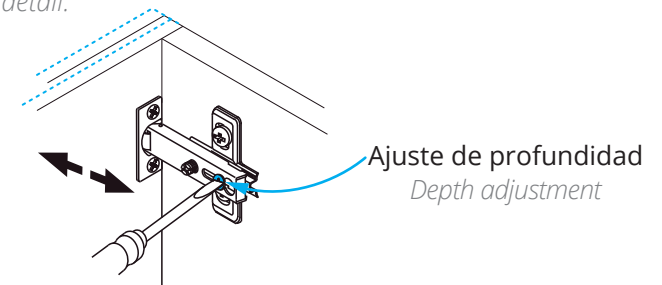
**B. Nivelar:** Para nivelar las puertas cuadrándolas al nivel deseado, afloje el tornillo de la bisagra, como lo muestra el detalle. Cuando esté en el lugar indicado, asegure los tornillos bisagra.

**B. Level:** To level the doors, to meet the desired level, loosen the hinge screw, as shown in detail. When in the right place, secure the hinge screws.



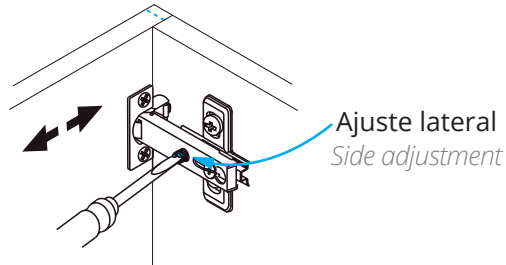
**C. Ajuste de profundidad:** le permite llevar las puertas hacia dentro o hacia afuera, aflojando el tornillo de la bisagra, como lo muestra el detalle.

**C. Depth adjustment:** allows you to move the doors in or out, loosening the hinge screw as shown in detail.



**D. Ajuste lateral:** le permite llevar las puertas hacia la derecha o la izquierda, nivelándola con los laterales aflojando o apretando el tornillo de la bisagra como lo muestra el detalle.

**D. Side adjustment:** Allows you to move the doors to the right or left, leveling with the sides loosening or tightening the hinge screw as shown by the detail.



## 4. Cuidados y mantenimiento

*Care and maintenance*

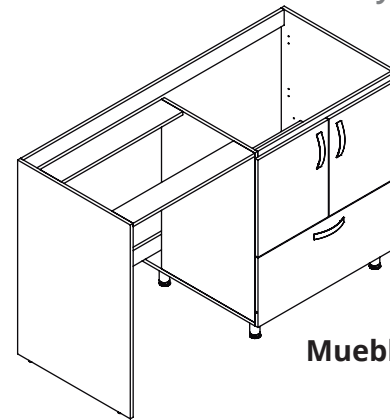
### Cuidados y mantenimiento para los muebles

- Para limpiar el mueble use un trapo seco o humedézcalo en agua y detergente suave, elimine el exceso de agua.
- No pinte ni barnice el mueble.
- No exponga el mueble a la intemperie.
- Evite arrastrarlo, puede ocasionar daños en la estructura.
- Por seguridad, evite que los menores jueguen con el mueble.
- No exponga el mueble a funciones diferentes para lo que fueron diseñados. Ejemplo: sentarse en el mueble.

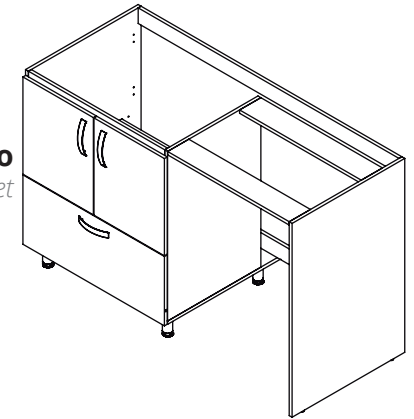
si necesita ayuda comuníquese con su asesor **comercial firplak**  
*if you need help, contact your **business advisor firplak***

### \* Mueble armado completamente

*Fully assembled cabinet*



**Mueble izquierdo**  
*Left cabinet*



### Care and maintenance for cabinet

- *To clean the cabinet, use a dry cloth or moisten it in water and mild detergent.*
- *Do not paint or varnish the furniture.*
- *Do not expose the furniture to the out side.*
- *Avoid dragging it, it can cause damage to the structure.*
- *For safety, avoid children playing with the furniture.*
- *Do not expose the furniture to different functions for which they were not designed. Example: sit on the furniture.*



[www.firplak.com](http://www.firplak.com)

Sede principal: Calle 29 N° 41-15 (Itagüí - Antioquia), Teléfono: (574) 444 17 71